

# DISTANTSLIISTU TIHENDUSLINT ABSORBER

## Toote kirjeldus

Distantšliistu tihenduslint Absorber on valmistatud vett imavast fliismaterjalist, mis toimib niiskuskaitseks distantšliistu all vastavalt ZVDH nõuetele Saksamaal. Veega kokkupuutel imendub see fliisi sisse ja reageerides fliisi lisatud spetsiaalse materjaliga moodustab paisuva toimega geelaine. Tänu materjali paksuse kasvule tihendab see aluskatte ja distantšliistu vahet. Vett imavad polümeerid võivad hoida endas maksimaalselt sellist kogust vett, mis võrdub tihenduslinde enda massiga. Vee aurustudes tihenduslint kahaneb ja võtab oma esialgsed mõõtmed.

## Toote omadused ja eelised

- Saab kasutada olenemata temperatuurist
- Kinnitatakse distantšliistu külge klambripüssiga
- Keskkonnasõbralik ja ohutu toode
- Ei määri kasutades
- Imendunud niiskus eraldub kiiresti välisõhku
- Võimalik jääkideta demonteerimine

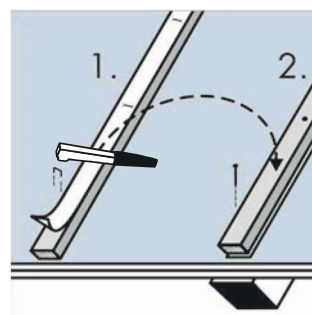
## Paigaldus

Distantšliistu tihenduslint Absorber kinnitatakse distantšliistu külge klambritega 1 m vahega. Selle töö saab teostada maapinnal või tellingutel. Fliismaterjal ei määri ega kleepu. Näiteks katuseakende hilisemal paigaldamisel on võimalik selle jääkideta demonteerimine.

## Tehnilised andmed

Materjal	Polümeersest materjalist vett imav fliis
Ehitusmaterjalide klass	B2
Katusekalle	>12°
Niiskuse salvestusvõime	Püsiv
Rulli laius/rulli pikkus	50 mm x 30 m
Temperatuurikindlus	Piirangud puuduvad
Muud omadused	Vastupidav ilmastikule, külmale ja vananemisele
UV-kindlus	Püsiv

Käesolev juhend on koostatud võimalikult täpselt. Me ei vastuta siiski võimalike vigade eest või informatsiooni väärast rakendamisest tingitud otsete või kaudsete kahjude eest. Jätame endale õiguse teha trükises muudatusi.



## Kasutusala

Distantšliistu tihenduslint Absorber tagab niiskuskindla ühenduse distantšliistu all vastavalt ZVDH nõuetele.