

BMI MONIER

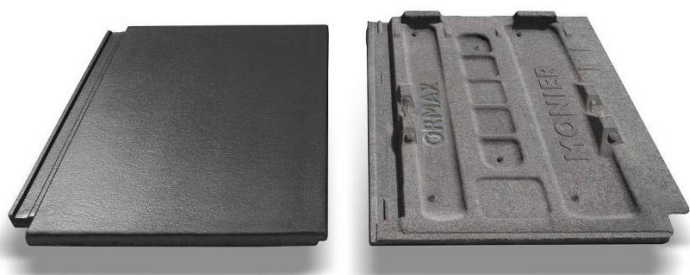


Evo betoonkivi paigaldusjuhend

Juhised ja näpunäited lihtsustavad paigaldust ja loovad tingimused õigesti paigaldatud ja hästi toimivale kivikatusele. Evo katusekivide paigaldusjuhise aluseks on BMI betoonist ja savist katusekivide üldine paigaldusjuhend, välja arvatud käesolevas paigaldusjuhendis toodud eripunktid. Sileda katusekivi paigaldust tuleb teha hoolikalt, sest külgtuul võib liigutada kivide pinnal vihmavett, erinevalt lainelistest kividest. Siledate katusekivide puhul võib vihmavesi seega sattuda väikestes kogustes ka aluskattele, kuid see pole ohtlik, kui aluskate on samuti paigaldatud vastavalt paigaldusjuhendile.

ÜLDISED JUHISED

EVO betoonkatusekivile sobiv minimaalne katuse kalle on > 1:3 (18,4°). Alla 20° kraadise kalde puhul peab aluskate olema 100% veetihe, soovime siis kasutada Divoroll TOP RU aluskatet ja tihenduslinti Sealroll.



TEHNILINE INFO

Pikkus:¹	420 mm	
Laius:	330 mm	
Keskmine kattelaus:	299 mm	
Katusekivi kaal:	4,6 kg/tk ca 46,9 kg/m ²	
Roovisamm vastavalt katusekaldele:	1:3 – 1:2,5	312-325 mm
	>1:2,5	312-340 mm
Kogus vastavalt katusekaldele:	1:3 – 1:2,5	ca 10,3 tk/m ²
	>1:2,5	ca 9,7 tk/m ²
Miinimum ülekate vastavalt katusekaldele:	1:3	95 mm
	>1:2,5	80 mm
Miinimum katusekalle:	>1:3 (18,4°) kerge aluskate ≥1:4 (14°) ainult erandjuhtudel, kui aluseks on täislaudisele paigaldatud bituumen aluskate	

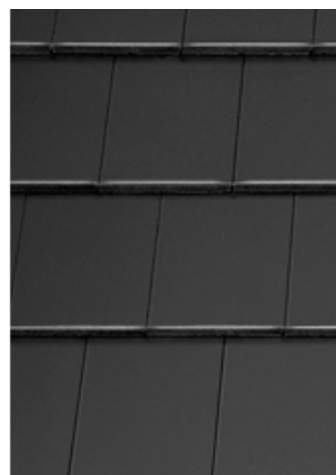
¹ Pikkus millimeetrites võib varieeruda Evo kivil ± 1 % vastavalt standardile EN 490:2004.

Evo siledate katusekivide paigaldus erineb veidi laineliste Elegant ja Protector katusekivide paigaldusest.

- Roovisamm on tavalisest tihedam: max 340 mm. Jälgida vastavalt kaldele ette antud soovituslikku roovisammu.
- Lumetõketele ja katusesildadele tuleb paigaldada tootepõhised lisaroovid.
- Kivid on 4-stes pakkides, kinnitatud 2 lindiga.
- Katusel olevad kivipakid soovime asetada kahe kaupa iga 1200 mm järel üle ühe roovi nii, et pakid jääks paigaldusvertikaalset vasakule.
- TÄHELEPANU! Siledad katusekivid paigaldatakse poole kiviga nihkesse, nii et iga teine kivirida algab pooliku kiviga.
- MÄRKUS! Kõigi BMI katuse turvatoodete puhul tuleb paigaldusel sälgata katvasse kivisse pesa, et kivi alumine äär ei toetuks turvatoodete kandurile, vaid alumisele kivile (vt. lk 8).
- Räästas soovime lisaventilatsiooni tagamiseks kasutada ventileerivat kõrgendusliistu.

Kiviroov:		
Soovituslik min. roovi mõõt :	Sarika samm max 600	Roovi mõõt 45x45 mm
	Sarika samm max 900	Roovi mõõt 50x50 mm
	Sarika samm max 1200	Roovi mõõt 45x75 mm

Paigaldades integreeritud päikesepaneele Evo katusekivile, soovime parema tuulduvuse saavutamiseks kasutada tuulutusliistu min. 45 x 45 mm



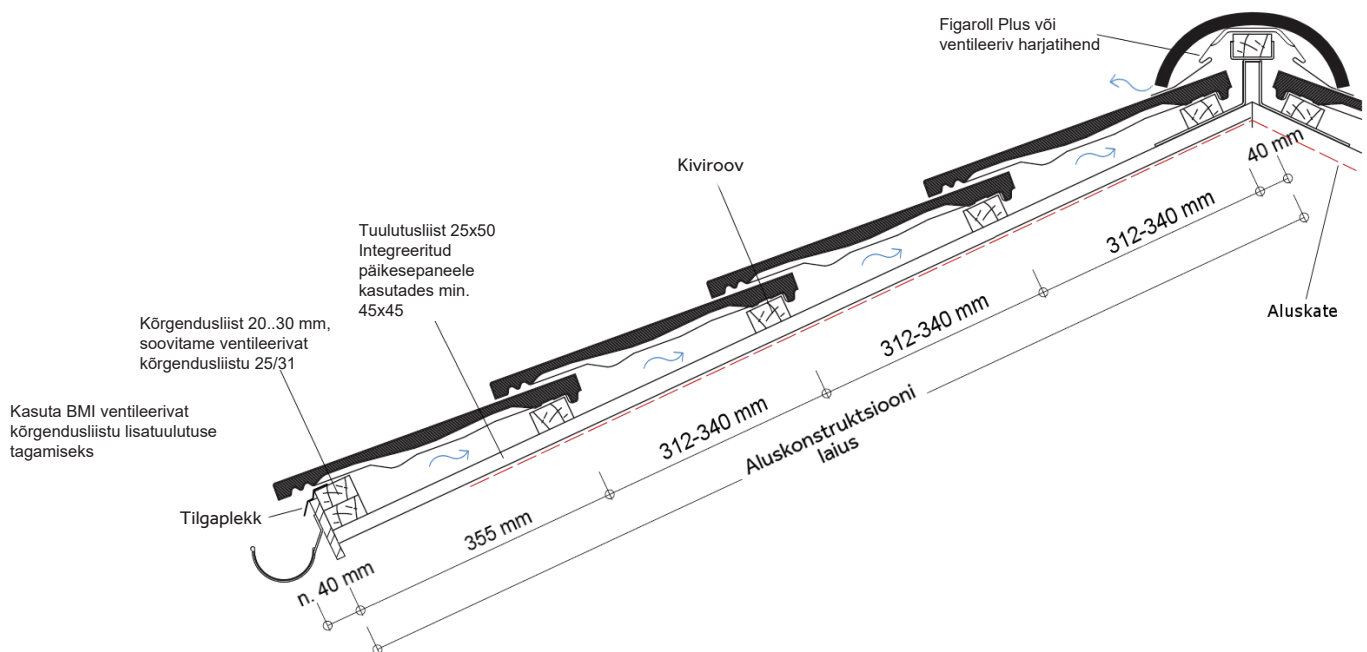
KATUSEKALLETE TABEL:

Suhe	1:5	1:4	1:3	1:2,5	1:2	1:1,5	1:1	1:0,5
Kraad	11,3°	14°	18,4°	21,8°	26,6°	33,7°	45°	63,4°

ROOVISAMMU ARVUTAMINE JA PAIGALDAMINE

Ülemine kiviroov paigaldatakse 40 mm kaugusele sarika tipust. BMI soovitab harjalaua kinnitada harjaroovi klambritega, et tagada piisav tuuldumus harjast.

Evo kivil kasutatakse räästas standartset mõõtu, 355 mm tuulekasti laua välisservast teise roovi ülemise ääreni. Antud mõõt tagab, et veeninaks jääb min. 40 mm. Ülejäänud vahe teisest roovist ülemise roovini jagatakse võrdseteks vahedeks vastavalt soovituslikule roovisammule.



NÄIDE

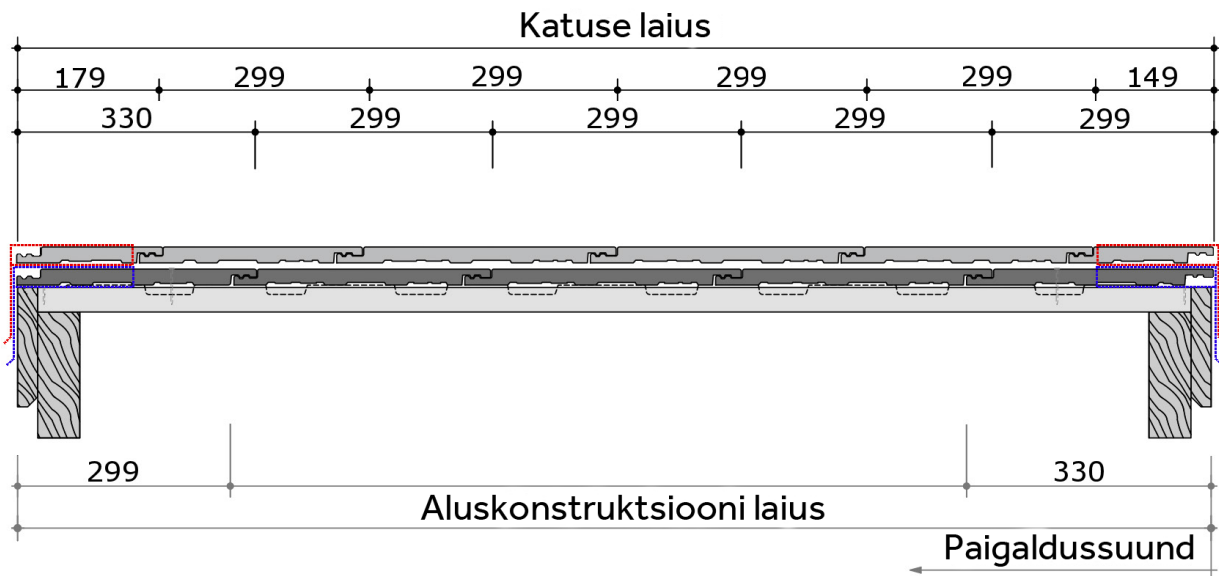
Sarika pikkus 6000 mm (harjast räästani). Katusekalle on 1: 3 (18,4 °). Kuna kalle on miinimumi lähedal, siis soovituslik roovisamm on 320mm. Sarika pikkusest lahutame ülemise roovi ülaääre kauguse tipust 40 mm ja teise rea roovi, mille ülaääreni on tuulekasti laua välisservast 350 mm.

Ehk $6000 - 40 - 350 = 5610$ mm. Selle jagame 320 mm ja saame tulemuseks 17,53. Nüüd ümardame selle täisarvuks ja saame, et 18-ga jagades tuleb roovi sammuks 312mm (roovi ülaäärest, ülaääreni).

KATUSE LAIUSE ARVESTAMINE

Katusekivide paigaldamisel tuleks arvestada kivide ehituslikku laiust. Näiteks Evo katusekividel on reakivi ehituslikuks laiuseks 299 mm (poolikul reakivil 149 mm). Kui soovitud katuse laius on näiteks 7000 mm, siis tuleb see jagada ehitusliku laiuse, ehk 299mm-ga ning saame 23,4 täiskivi laiust.

Sellest saame järeldada, et paigaldada tuleb 23 rivi ehk $23 \times 299 + \text{üks poolik reakivi } 149 = 7026$ mm. Siia juurde tuleks arvestada ka viimase reakivi lukusooone mõõduga, milleks on 30 mm ehk $7026 + 30 = 7056$ mm



REAKIVIDE PAIGALDUS

Evo katusekivid paigaldatakse alati 1/2 nihkesse. Paigaldust alustatakse paremast alumisest nurgast täiskiviga. Järgmine rida alustatakse pooliku reakiviga ja antud jaotust korratakse üle rea. Reakivide pakid asetatakse roovidele arvestades, et ühes pakis on 4 reakivi, mis katavad ühel roovil 1230mm. Katusekivide tõstmisel katusele tuleks erinevate aluste kivisid omavahel hajutada, et ei tekiks värvierinevusi.

REAKIVIDE KINNITAMINE

Esimese rea ja kahe äärmise rea kivid kinnitatakse vasakult lukusoonest reakivi klambritega. Neelude ja kaldharjade juures kasutatakse lõigatud kivi klambreid ning lisakinnitusena M-Glue tihendusliimi. Kui katuse kalle on üle 30°, siis iga teine kivi kinnitatakse nii, et kinnitused on diagonaalsed. Madalamatel kalltel kinnitatakse iga kolmas kivi. Katustel kaldega üle 50°, kinnitatakse kõik kivid. Kivide kinnitamisel tuleks võtta arvesse asukohast sõltuvaid tingimusi, näiteks saartel või avatud rannikul tuleks kinnitada rohkem kive, kui soovitatud. Harjakivide kinnitamisel tuleb kasutada harjakivi kinnitusklambreid.

REAKIVIDE KINNITAMINE SEINTEL

Evo kivide paigaldamisel seinale kasutatakse U-klambreid (Foto 1), millega fikseeritakse kivi ülalt roovile (Foto 2). U klamber lüüakse roovi külge kivi parema kannu vasakpoolses servas. Nii fikseerub nii kinnitav kivi kui ka kõrvaloleva kivi vasak serv. Kinnitatakse kõik kivid. Kõrgemal kui 4 m maapinnast kinnitatakse kivid lisaks veel ka diagonaalselt üle ühe klassikalise küljeklambriga. Fassaadidel kõrgusega üle 8 m tuleb kivide kinnitus kooskõlastada hoone projekteerijaga.



Foto 1



Foto 2

HARJA TIHENDAMINE JA PAIGALDUS

Harjalaua paksus peaks olema vähemalt 25mm. Harja tihendamiseks kasutatakse rulltihendit Figaroll või ventileerivaid harjatihendi elemente. Tihend rullitakse harjalauale ja kinnitatakse klammerdajaga harjalaua külge (Foto 3) Pärast seda eemaldatakse liimiribalt kaitsekile ja liimiriba kleebitakse kivide külge. Kivide pind peab olema kuiv ja puhas. Harjatihend on paigaldatud õigesti, kui tajäb napilt harjakivi alt paistma (Foto 4)

Kui hari vajab lisatuulutust, siis tuleb paigaldada harjale tuulutuskorstnad. Kui tihedalt ja millal neid tuleks kasutada, peab määrama ehitusprojekt, mille tomimise eest vastutab projekteerija.

NEEL

Neel lahendatakse samamoodi nagu lainelise betoonkiviga. Evo katusekivide suurim ülekate neeluplekile on 20 mm!

ÄÄREKIVIDE PAIGALDAMINE

Evo katusekivi ääri on mugav katta klassikalise lainelise betoonkivi äärekiviga (Foto 5). Kivi kinnitatakse küljelt tuulekasti laua külge. Lisainfot leiad põhijuhendis

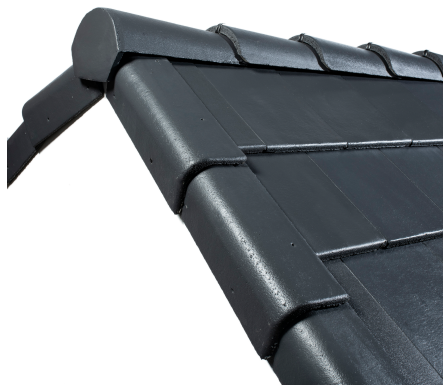


Foto 5

ÄÄREPLEKKIDE PAIGALDAMINE

Evo katusekividel on plekiga ääre lahendamiseks kaks erinevat moodust. Kui kasutada 2 m pikki klassikalisi 90° ääreplekki, siis tuleb kasutada tihendit (Foto 6). Tihend liimitakse eelnevalt reakivi külge ja siis lastakse liimmassiga üle, et saada plekiga võimalikult tihe ühendus. Soovitame tihendi liimida ka ülaosas parema ühenduse saamiseks (Foto 7).

Evo ääreplekke kasutades (vasak/parem), tuleb need paigaldada iga rea kohta üks plekk. Plekid kinnitatakse tihendiga kruviga tuulekasti laua külge. Pleki ja kivi vaheline osa tihendatakse BMI M-Glue kiviliimiga (Foto 8)

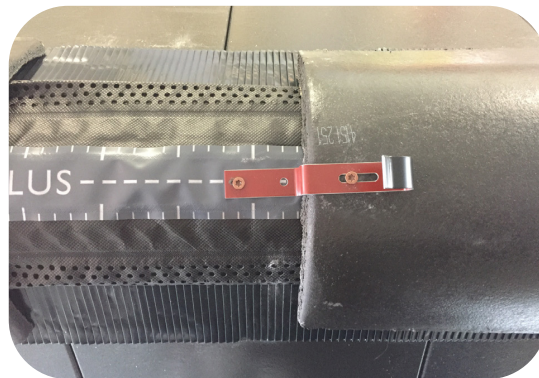


Foto 3

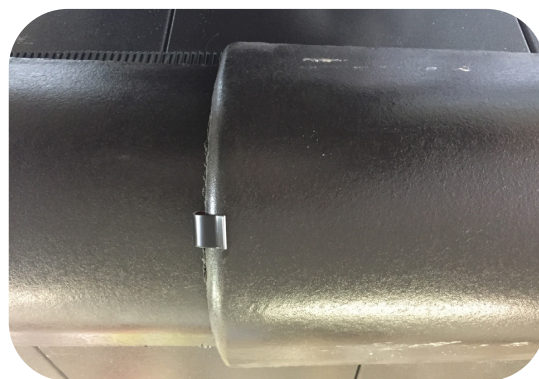


Foto 4



Foto 6



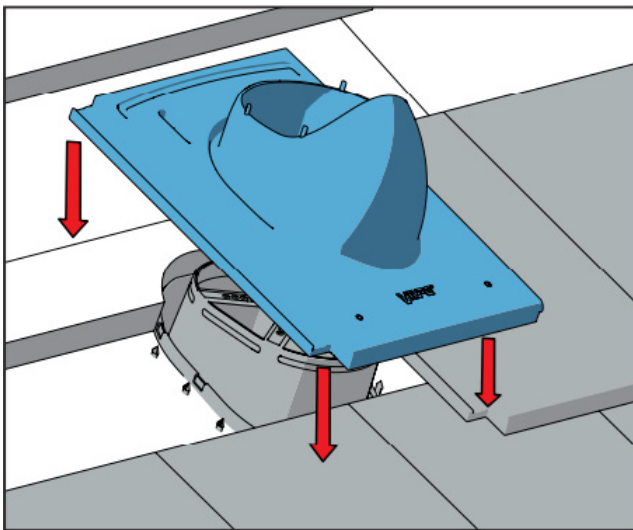
Foto 7



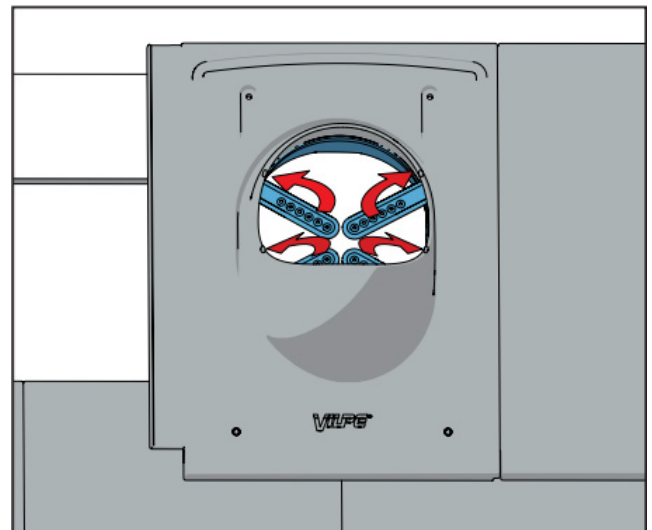
Foto 8

LÄBIVIIGUDE PAIGALDAMINE

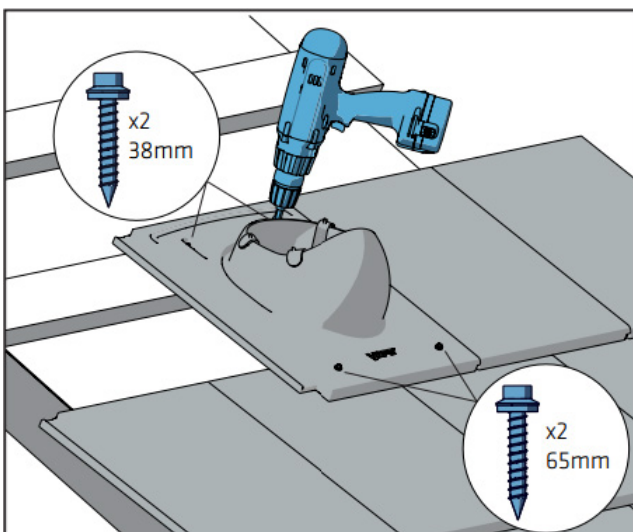
Läbiviiku tehes kasutatakse Evo-läbiviigukivi, mis asendab ühte reakivi.



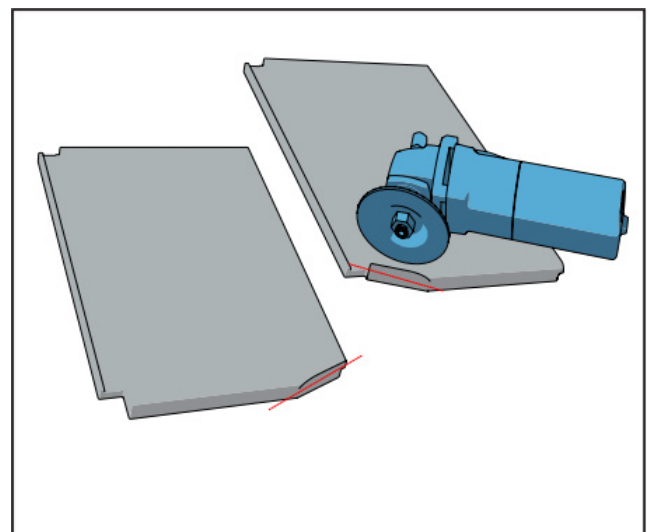
Paigalda 2K-aluskattetihend, selleks tuleb vajadusel saagida ülemisest roovist tükk tihendi kuju järgi.



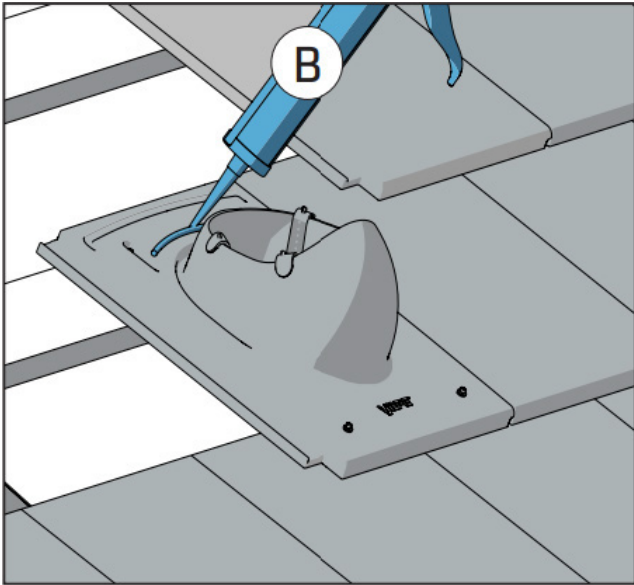
Evo-läbiviigukivi paigaldatakse oma kohale ja 2K-tihendi kinnitusribad tõstetakse seest poolt üles ning kinnitatakse läbiviigu vastavate nagade külge.



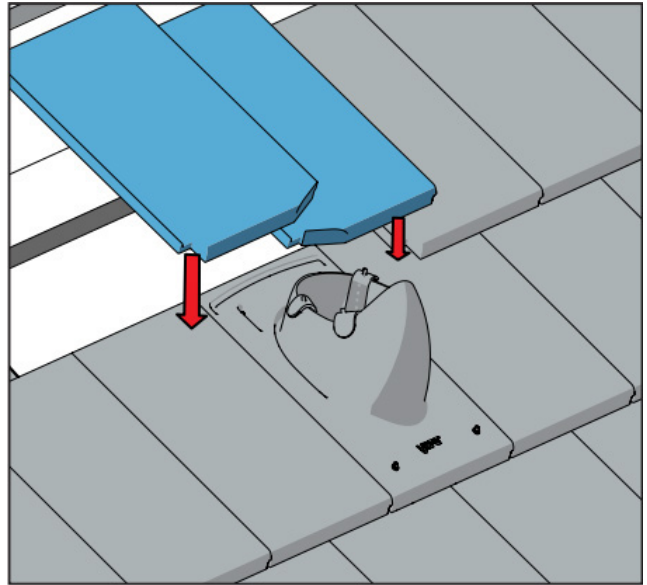
Läbiviigukivi kinnitatakse kaasasolevate 4 kruviga roovide külge.



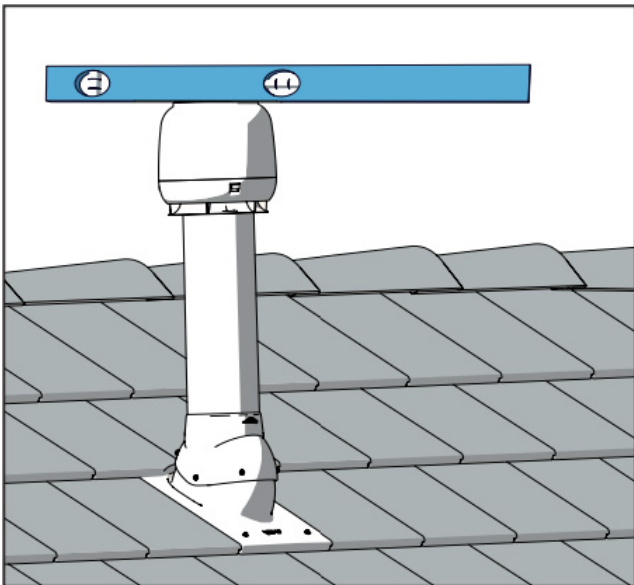
Läbiviigu peale tulevatel ülemistel kividel lõigatakse alumised nurgad vastavalt vajadusele olenevalt roovisammust.



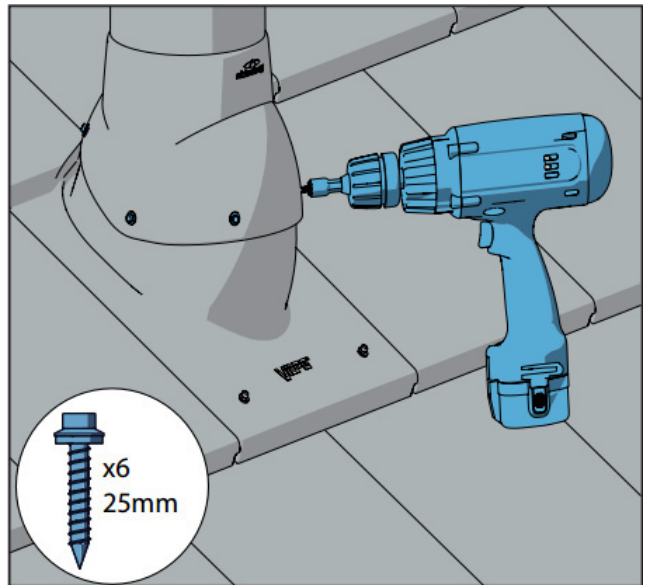
Läbiviigu kivi katvate kivide piirkond tihendatakse liimmassiga.



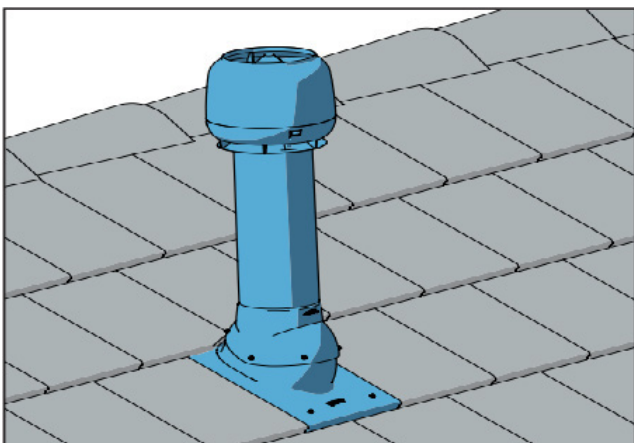
Vastavalt vajadusele lõigatud katusekivid asetatakse paika ja kinnitatakse liimiga läbiviigukivi külge.



Ühenda läbiviigu korsten ja loodi.



Kinnita läbiviigukaelus 6 kaasasoleva kruviga.



Kui läbiviigutoru on harjast kaugemal kui 1m, tuleb selle kaitseks paigaldada lumetõke või üksik katuseaste.

TURVATOODETE PAIGALDAMINE

Evo katusekiviga kasutada vaid sellele kivile mõeldud turvatooteid ning paigaldada need üheaegselt kivide paigaldusega. Lumetõkke jaoks paigalda lisapruss, mis on 2 korda roovimõõt ehk 45x45 mm roovi puhul 45x95 mm. Lisaroovi samm roovi ülemisest äärest lisaroovi ülemise ääreni on 165 mm. Kinnita lisaroov vähemalt kahe 6x120 mm puidukruviga ühele liitumispunktile. Kinnita lumetõkke sellega kaasasoleva kahe puidupoldiga. Käigusilla kinnitussiin kinnita sellega kaasatulevate spetsiaalsete puidupoltitega. Ära tao puidupolte haamriga sisse!

Lumetõkke, käigusilla kanduri ja käiguastme paigaldusel peab tegema ülemisele katusekivile vastava suurusega sälgu (Foto 8). Soovitame selle tihendamiseks kasutada tihendusliimi M-Glue. Sellega tagad, et kanduri peale tulev kivi ei lähe katki.

Lumetõkke soovituslik samm on 900 mm ja käigusilla maksimaalne samm on 1200 mm.

TÄHELEPANU!

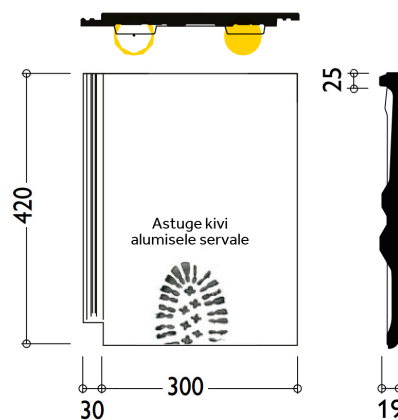
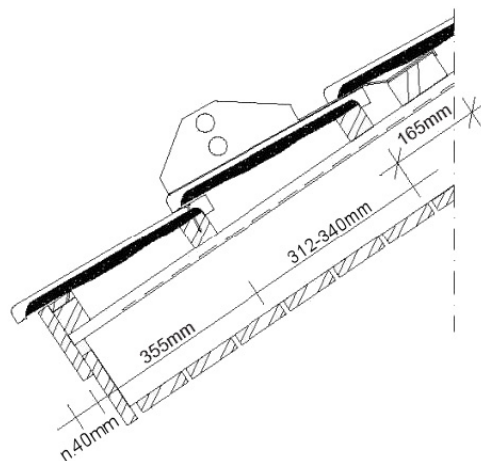
Sileda betoonkivi puhul tuleb paigaldusel ja liikumisel mööda katust olla tähelepanelikum, kui lainelise betoonkivi puhul. Seepärast tuleb jälgida järgmiseid nõudeid.

Katusel liikudes tuleb astuda kivi alumise osa keskele, mitte lukusooone kohtadele, sest see võib kivi lõhkuda.

Turvatoodete puhul, mis toetuvad kivile, peab jälgima, et toetuspind jääks kivi kandadega samale joonele. Pilt 1 kollase ringiga tähistatud ala ehk kivi nähtaval pinnal kas 1/4 või 3/4 kivi laiusest arvestatuna kivi servast.



Foto 8



Pilt 1



BMI Eesti

Tallinn, Laki 6, 10621
+372 627 5560

Tartu, Riia140c, 51014
+372 739 0261

katus@bmigroup.com
bmieesti.ee