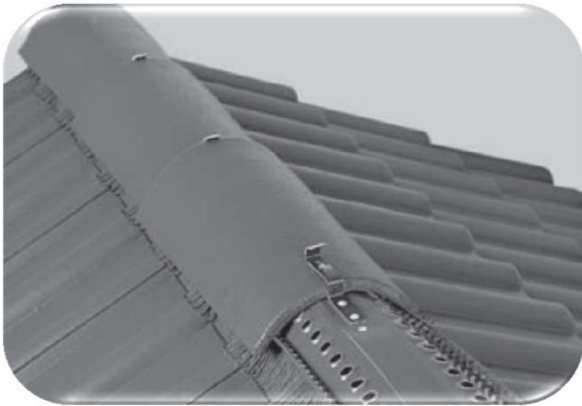


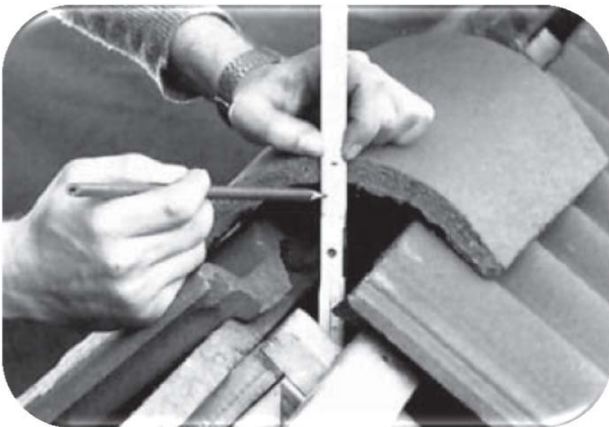
HORISONTAAL-JA KALDHARJASÖLMED.



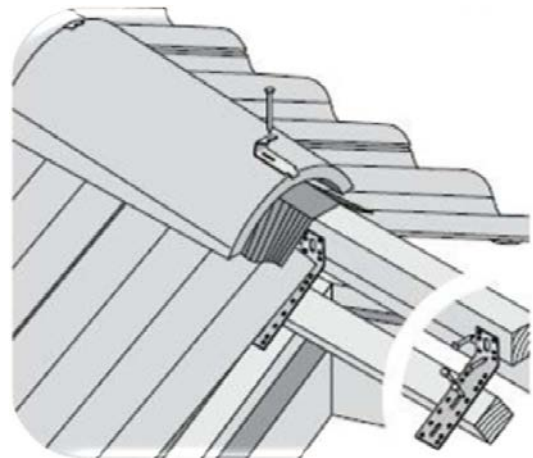
Harjasõlme ehitamist alustatakse harjaroovi paigaldusega. Üldjuhul kasutatakse harjaroovina kivirooviga samas mõõdus saematerjali, kuid mitte suuremat kui 50x75 mm materjali (mitte kasutada distantssliistu), mille puhul saame hea kinnitus-ja toetuspinna harjakivile. Harjaroov kinnitatakse harjaroovi kinnitusklambritega, sammuga 50-75 cm vaheldumisi mõlemale poole harjaroovi. Harjaroovi kinnitusklambrit tuleb paigaldada, kui kividega on jõutud harjani, et nad asetseks kivilaine kohal.



Harjaroov kinnitatakse kiviroovi külge harjaroovi kinnitusklambritega, mis kinnitatakse Monier markeeringuga katusekruve 4,2mm x 35 mm (neli kruvi klambri kohta). Harjaroov kinnitatakse sellisele kõrgusele, et harjakivi toetuks harjaroovile ja mõlemalt poolt katuse reaktividele. Toetuspunkte kokku 3.

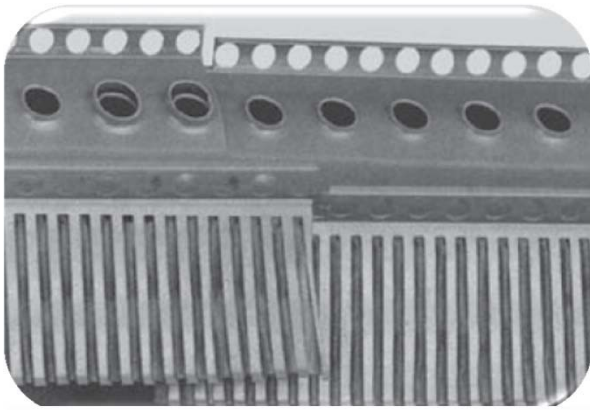


Harjaroovi kõrguse leidmiseks tuleb ajutiselt panna kaks ülemist reaktivit mõlemal pool harja ja nende peale harjakivi. Seejärel mõõta harjakivi kitsamast otsast kõrgus sarika tipust harjakivi alla. Sellest mõõdust tuleb lahutada 5 mm ja saate kõrguse, kuhu peab jääma harjaroovi ülemine pind.



Hari ventileeriva harjatihendiga
Pärast harjaroovi paigaldamist tuleb paigaldada harjatihend. Selleks on kahte tüüpi harjatihendit:

- 1) ventileeriv harjatihend 1 m .
- 2) rullitav harjatihendid (Metalrol, Figarol) 5m



Rulli harjatihend piki harja lahti ja fikseeri see klambripüstoliga. Seejärel eemalda kleeplindi kaitsekile. Esmalt vajuta kinni lainelisel kivil kõrgemad osad .



Ventileerivat plastikust harjatihendit võib kasutada ainult horisontaalse harja puhul. Tihend kinnitatakse Monier katusekruidedega TORX 4,2 mm x 35 mm Kinnitamise samm: 30 cm Kinnitus: harjaroovi külge.



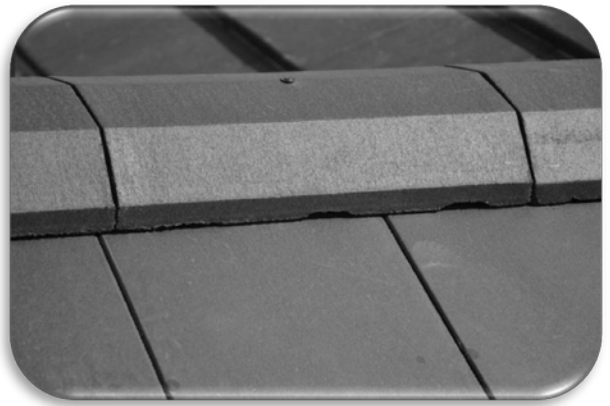
Pärast seda vajuta kogu äär kinni kas käsisti või spetsiaalse rulliga rullides.

Ventileeriva rullitava harjatihendi paigaldamine

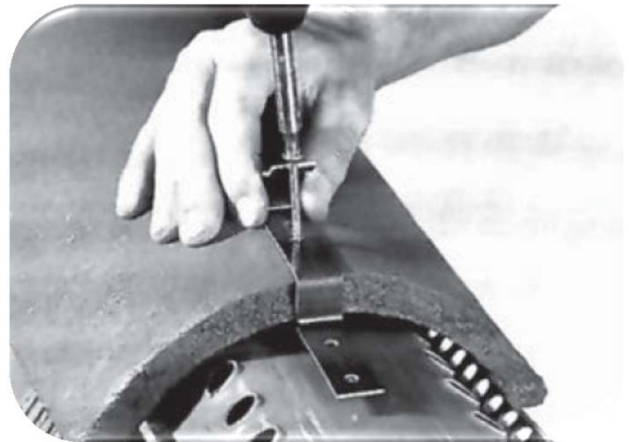
Harjaroovile rullitud harjatihend kinnitatakse sammuga 30 cm ning kasutatakse Monier katusekruid TORX 4,2 mm x 35 mm. Üleminekul järgmisele rullile peab paanide kattuvus olema vähemalt 5 cm.

Märkus. Enne rulltihendi paigaldamist tuleb jälgida, et kivide pind oleks puhas ja kuiv. Kui temperatuur on väiksem kui +5 °C, tuleb kivi pinda soojendada elektrilise fööniga. Keelatud on kasutada bensiini- või gaaspõletit.





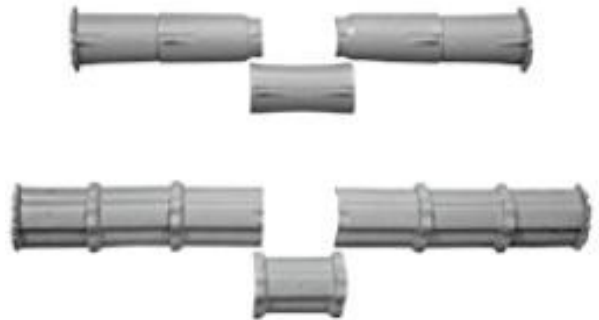
Märkus. Harjatihend peab olema liimitud tihedalt vastu reaktiv.



Rubin, Nortegl, Nova, Granat ja Vittinge harjakivid paigaldatakse suunaga otsest keskele. Liitumiskohal kasutatakse liitekivi.

Pärast harjatihendi kinnitamist soovitame harjakivide paigaldust alustada domineerivatele tuultele vastusuunast. Nii vähendame sademete sattumist harjakivide alla (pilt nr 61).

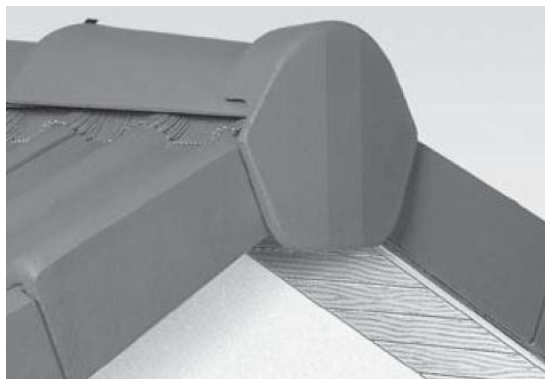
Harjakivide paigaldamisel kasutatakse Monier katusekruve TORX 42mm x 70mm ja harjakivi klambrit (pilt nr 60). Vittinge ja Tegalit harjakivid paigaldatakse ainult kruvidega. Vittinge harjakivi kinnitamisel tuleb kasutada tihendiga seibe. Tegalit harjakivid paigaldatakse üksteise kõrvale ning ühenduskohad tihendatakse M-Gluega.



Kelpkatuse puhul tuleb kasutada Y- harjakivi ja harja liitekivi.

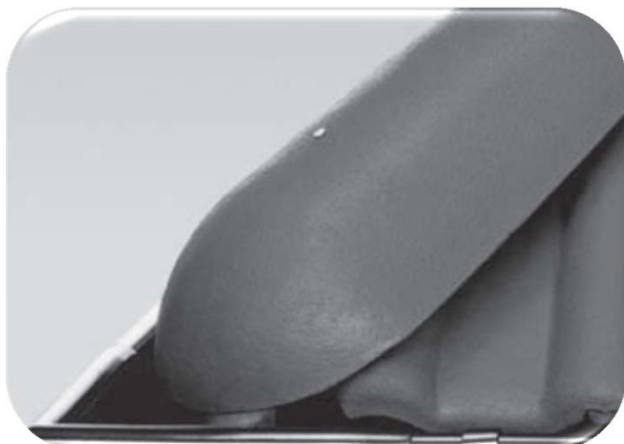


Harja alguse ja lõpu vormistamisel kasuta harja alguskivi ja otsaplaati).



Otsaplaadi kasutamisel tehakse äärekividele 2-3 cm sisselõiked.

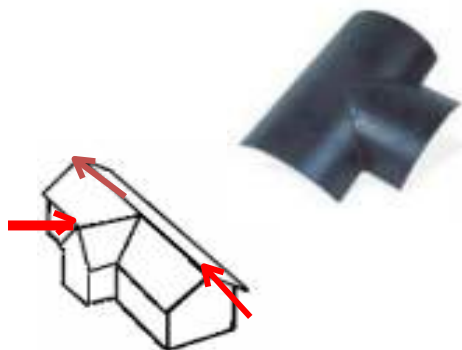
Kaldharja alguses kasutatakse spetsiaalset kaldharja alguskivi.

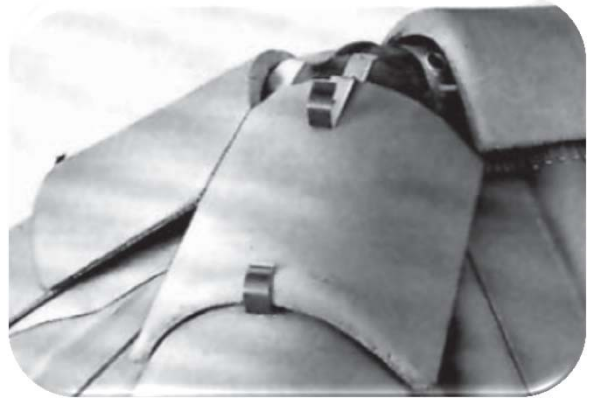
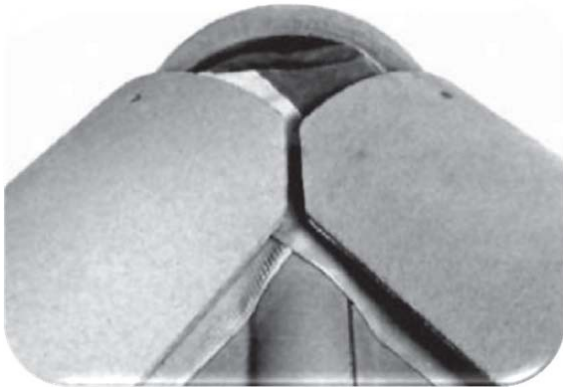


Mitme horisontaalharja liitumisel kasutatakse T- ja X-tüüpi harjakivisid. T-kivi puhul tuleb kasutada 2 tk harja alguskivi ja 1 tk harja lõpukivi. X- harjakivi puhul 4 tk harja alguskivi.

HORISONTAALHARJA JA KAHE KALDHARJA ÜHENDUS.

Koht, kus harjas ühenduvad horisontaal- ja kaks kaldharja, tuleb katta Y-kiviga. Sellisel juhul kaldharjatihendid kattuvad ja neid katab horisontaalharja tihend.



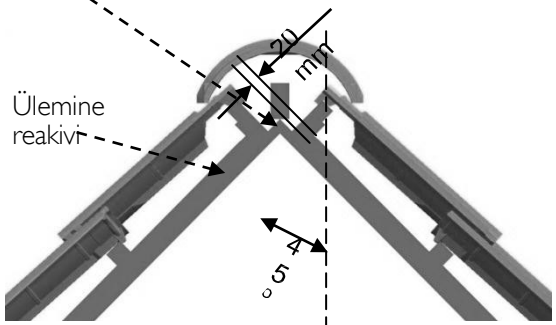


Kivide paigaldamisel lõigatakse viimaste kivide ristumiskohad nii, et kivide vahe ei jääks suuremaks kui 1 cm.

Kui harjakive tuleb lühendada, siis märkige kividele Y-kivi kattumise koht ja tehke lõige 6 cm üle märgitud piiri. Puurige augud (läbimõõduga \varnothing 5 mm) harjakiviklambri paigaldamiseks.



Distsantsliist 25 mm



Korralikult lõigatud ja paigaldatud harjakivid ning nende peale paigaldatud Y-kivi.

Nortegi harja vormistamiseks kasutatakse ülemist reaktivit, mille paigaldamiseks on vaja viimasele roovile paigaldada distantsliist 25 mm.



PULTHARJA SÕLMED.

Granat I3V ja Rubin I3V katustel kasutatakse Sattel pultharjakivisid, algus- ja lõpukivi.



Tegalit ja Turmalin katustel kasutatakse vastavaid pultharjakivisid, algus- ja lõpukivisid.



Pultharjad, millel ei ole spetsiaalseid pultkivisid, saab lahendada vastava plekkprofili ja harjatihendiga.

