

NEELUSÖLME JA KATUSE ETTEVALMISTUS

Üks tähtsaim ja keerulisem osa katusel on neelusõlm. Neel peab olema vee, tuisu ja tormikindel. Järgige Monier OÜ paigaldusjuhendit.

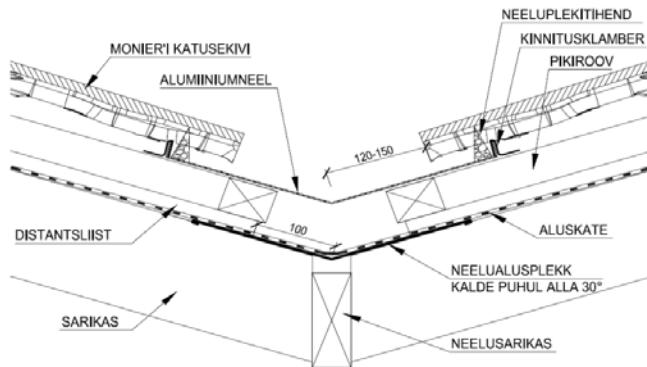
NB! Lumerohkel talvel on vaja neelusid hooldada, et ei tekiks ülemäärast jääd, mis lõhuks kivi alt-üles mõjuva tõstejõuga.

Neelu alusena soovitame kasutada plastikust neelu alusprofiili, mis aitab ära hoida veekottide tekkimise ja parandab vee äravoolu (Pilt nr 1).

Neelu alusprofiil on nõutav kui katusekalle on alla 30 ° või sarikate samm on suurem kui 60 cm.

Neelu alusprofiil on plastikust, et vältida kondensaadi tekkimine. See kinnitatakse sarikate külge pikki neelu tsiingitud naeltega (Joonis nr 1).

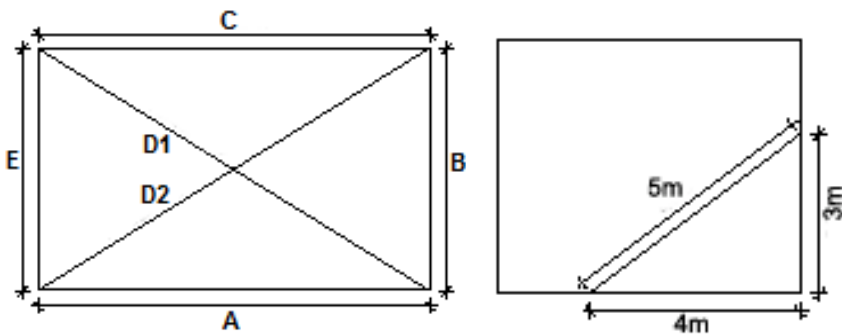
ALUMIINIUMNEELU SÕLM



Joonis nr 1



Pilt nr 1

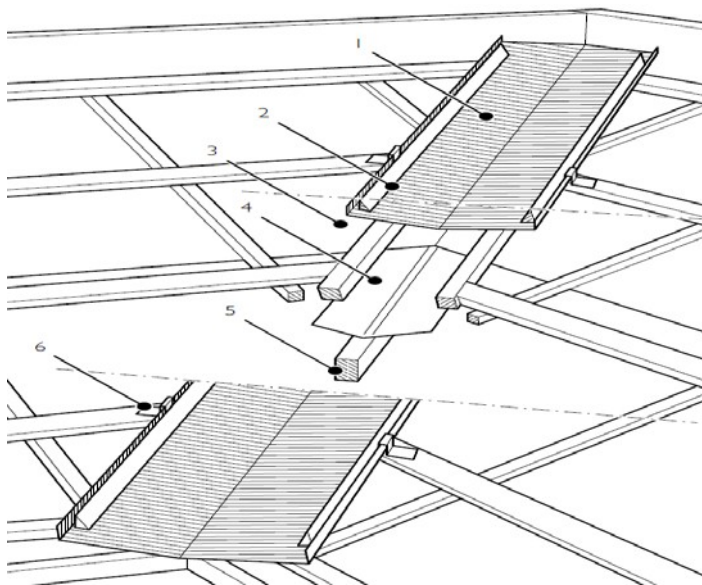


$$A = C \quad D1 = D2 \\ B = E$$

Enne aluskatte paigaldust on tähtis kontrollida katuse täisnurksust. Seda selleks, et katuse piirjooned oleks omavahel paralleelsed. Sellega tagate katusele kvaliteedi ja mõõtude püsimise ning ka katuse hea välimuse.

NEELUSÖLME EHTUS

Ehitamisel on oluline tagada neelusõlme veetihedus ning välistada veekottide tekkimise võimalus. Selleks soovitame kasutada plastikust neelu alusprofiili, millega väldite kondensiprobleeme ja tagate neelu kohal parema tuulutuse. Piisavalt suure katusekalde puhul (>30°) pole vajalik neelualusprofiili kasutada tingimustel, et aluskatte paigaldus on teostatud oskuslikult ning tagatud on neelupiirkonna veetihedus (vt. peatükk nr 1).



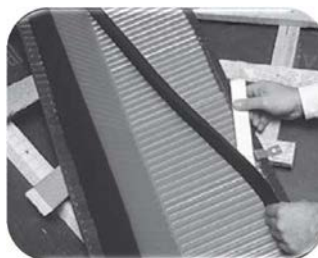
Joonis nr 2
Neelu paigaldamine: 1. Neeluplekk, 2. Neelutihend
3. Aluskate, 4. Neelu alusprofiil, 5. Neelu roovitus
6. Klambrid.

Kui kahe erineva katusepinna vaheline neel lõpeb keset katusepinda (nt. vintskappide puhul), siis vormitakse räästas alumiiniumplekist neelu väljajooks (Pilt 3). Neelupleki sügavus tuuakse sujuvalt ümbritseva katusepinna tasemele nii, et tulemuseks on korrektselt vormistatud sõlm. Ülemises kokkujooksupunktis ühendatakse neeluprofiilid omavahel kas valtsides, või kaetakse liitekoht 140mm tihenduslindi Wakaflex ribaga (Pilt 4).

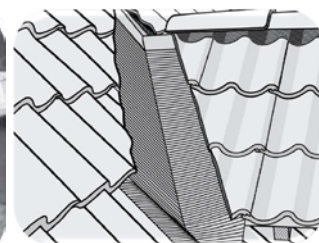
Alumiiniumneelu kandekonstruktsiooniks on rooviga samas moodus tugiroovid, mis kinnitatakse kummalegi poole murdejoont nii, et nad toetaksid altpoolt alumiiniumneelupleki mõlema poole keskosa.

Tugiroovide kasutamine on soovitatav kuna nendele seotakse katusekivide roovide otsad neelusõlmes ühte tasapinda ja see moodustab alumiiniumneelule ühtlase aluse (joonis nr 2).

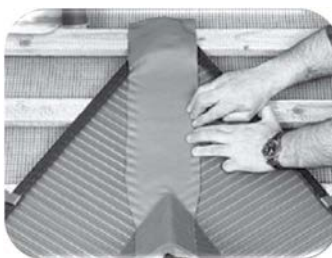
Neeluplekid paigaldatakse tugiroovidele räästa poolt harja suunas 100-150mm ülekattega ja kinnitatakse spetsiaalse neelupleki klambriga. Ühe neelupleki kinnitamiseks kulub 6 tk klambrit. Kui neel on pikem kui 7 m soovitame kasutada Vario neelu, mis on sügavam ja tagab vee parema ärajooksu (joonis nr 4). Neelu mõlemasse äärde kleebitakse neeluplekitihend. (pilt nr 2).



Pilt nr 2

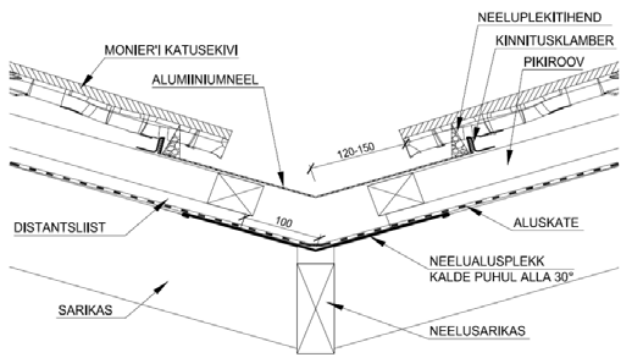


Pilt nr 3

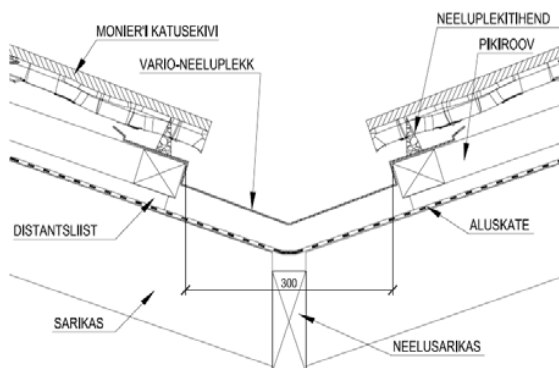


Pilt nr 4

ALUMIINIUMNEELU SÕLM



Joonis nr 3



Joonis nr 4