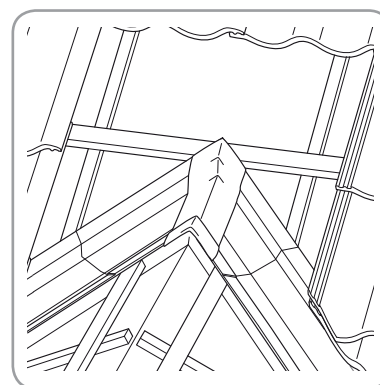
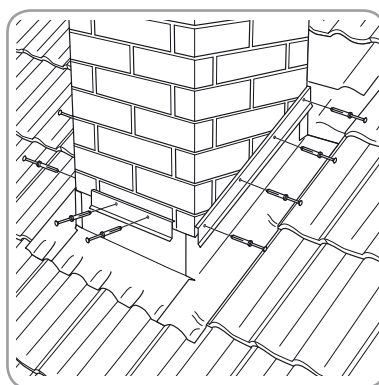
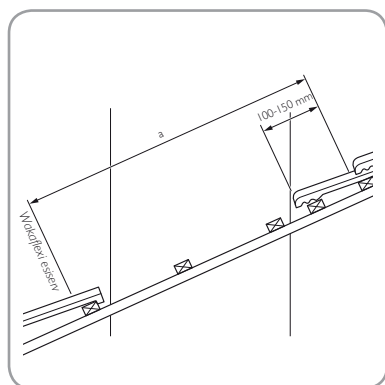


# Paigaldusjuhend

## Wakaflex

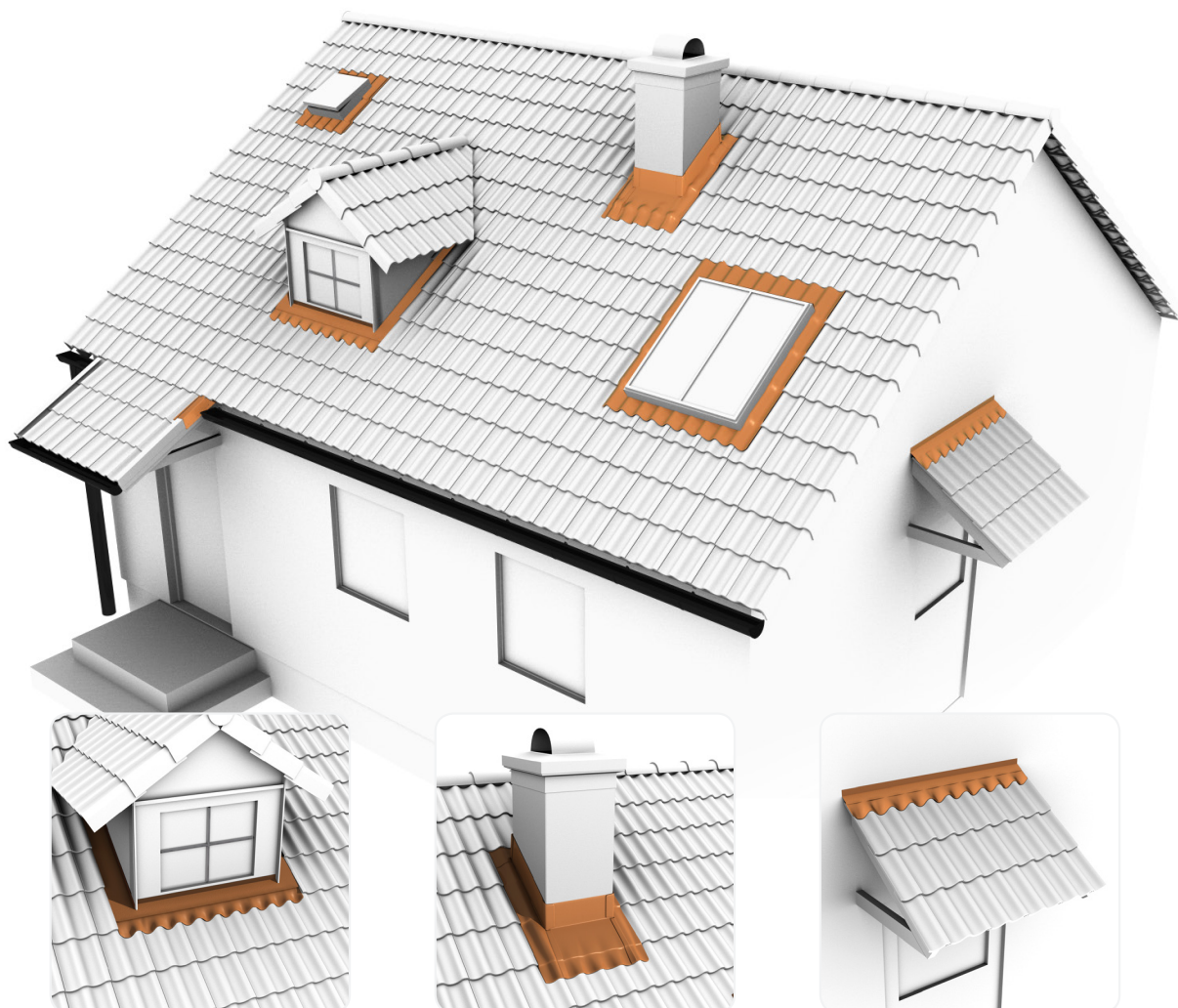


# Sisukord

Tooteinformatsioon	2
Tooteinfo	3
Töövahendid	3
Põhiprintsiibid	4
Detaillahendused	
Korsten	5
Ääreplekid	8
Müürtis	9
Ümar läbiviik	10
Neelud	12
Paigaldamine niisketil pindadel	13
Profilsed plekk-katused	13

# Toote- informatsioon

Wakaflex on rullitav mitmekihiline laminaatmaterjal, mis koosneb polüisobutüleenist (PIB), keskmises kihis alumiinium-armatuurist ja isekleepuvast butüülaluskihist. Wakaflexi võib kasutada korstnate, ärkliakende, seinaliidete, neelu, harja, läbiviikude ja teiste liidete tihendamiseks.

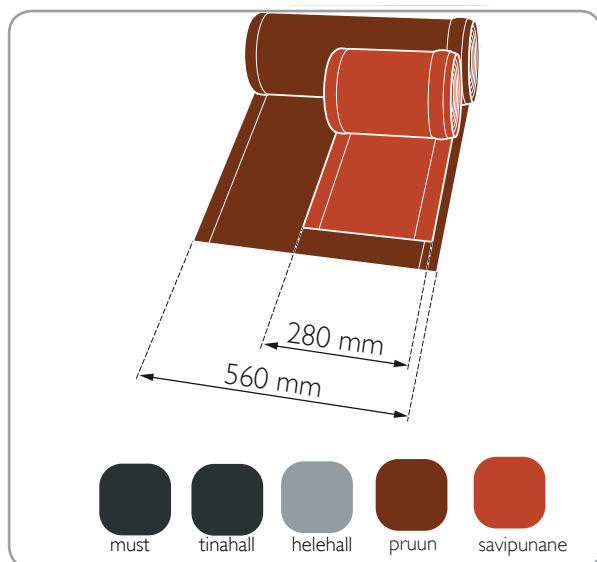


# Tooteinfo

Wakaflex on universaalne toode, millega tihendatakse korstnaid, katuse- ja seinäühendusi jne. Wakaflex sobib kasutamiseks nii lamedatele kui ka profiilsetele katusematerjalidele.

## Tooteinfo

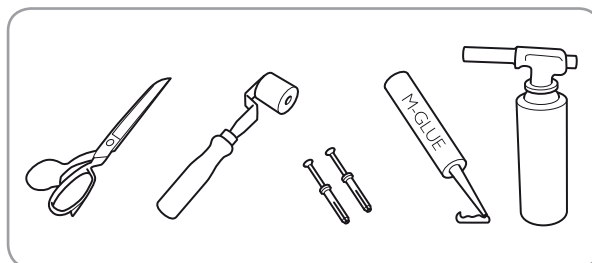
Rulli pikkus	5 m
Rulli laius:	140, 280 mm ja 560 mm
Paigaldustemperatuur :	5 °C kuni 40 °C



Wakaflexi erinevad laiused ja värvid.

# Töövahendid

Wakaflexi saab lõigata käärdega või noaga. Vormimiseks kasutage rullikut. Pindade puhastamiseks ja kuivatamiseks kasutage põletit. Liimimiseks maeterjalidega (kivi, plekk, bituumen) kasutage liimi M-Glue.



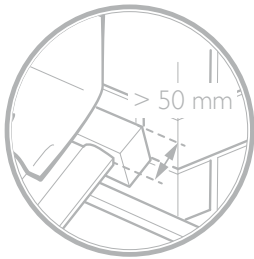
Vahendid, mida võib kasutada paigaldamisel.

# Põhiprintsiibid

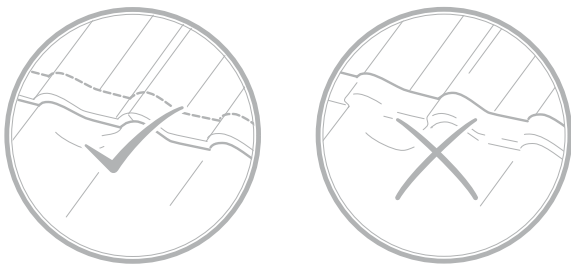
1. Wakflexi saab paigaldada kuivale pinnale, mis on tolmu, õli, rasva ja niiskusevaba.



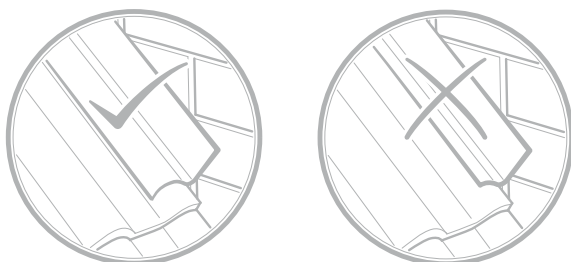
2. Max. 50 mm rippumisulatus. Kui kaugus on suurem, siis tuleb alus toestada.



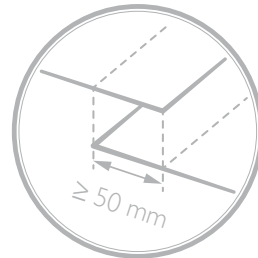
3. Ülaliites tuleb Wakflex viia vähemalt 50 mm ülemise reaktivi alla.



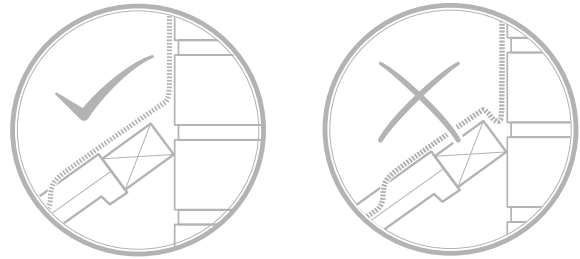
4. Külgliites paigaldage laine põhjast 1-2 cm kaugusele. Mitte lõpetada laine harjal, ülespöore peab olema vähemalt 100 mm.



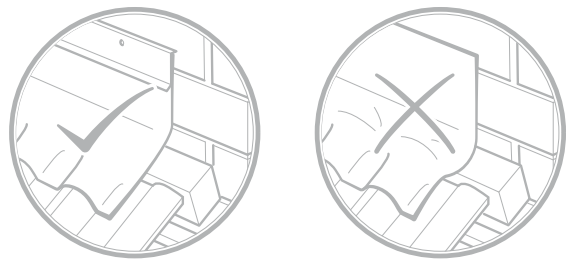
5. Ülekate peab alati olema minimaalselt 50 mm.



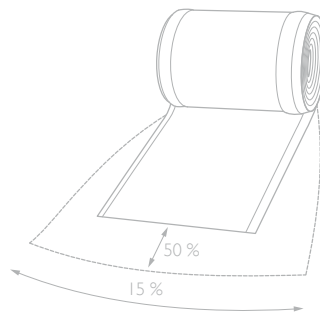
6. Paigaldage alati nii, et Wakflexile ei jääks lohu kohti, kuhu seisev vesi saaks pidama jääda.



7. Ülespöore tuleb alati kinnitada mehaaniliselt liistuga ülespöörde külge.



8. Wakflexi saab venitada 50% pikisuunas ja 15% laiuses.



9. Wakflex ei ühildu järgmiste materjalidega: bituumen, tõrv, tärpentiin, bensiin, rasv, värvilahusti, õli, soolhape ja tetrahüdrofuraan.

# Detaillahendused

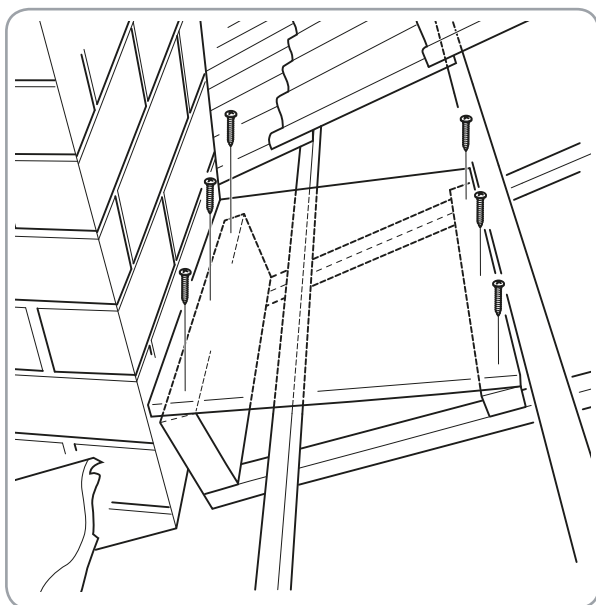
Juuresolevad pildid illustreerivad Wakaflexi paigalduse põhimõtteid.

## Korstnen

### Ettevalmistustööd

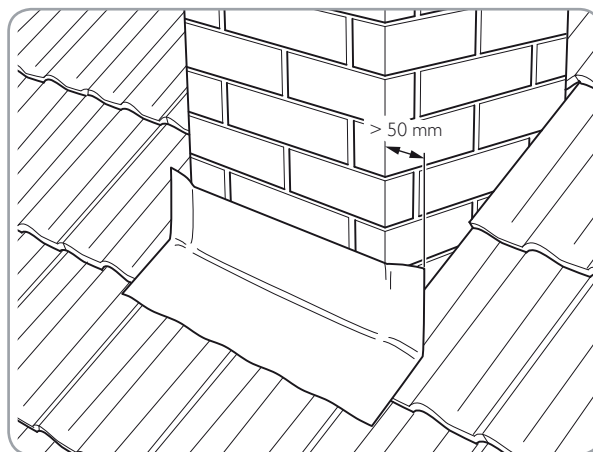
Enne korstna ümbrise vormistamist paigalda korstna taha voolusuunaja alus.

Soovitame paigaldada sinna vineerplaadi, mis oleks katuse kaldega võrreldes 1:10 väiksema kaldega. Plaadi korstnapoolne osa võiks jääda reaktiviga samale kõrgusele.

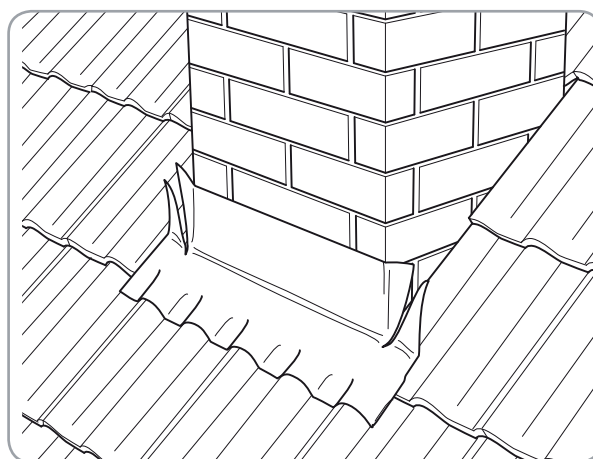


### Esiosa paigaldamine

Katusekivid puhastatakse tolmust ja seejärel lõigatakse Wakaflex õigesse mõõtu (laius = korstna laius + 50 mm mõlemalt poolt). Voldi Wakaflex vastavalt katusekaldele ja nii, et ülespööre jääks vähemalt 100 mm.

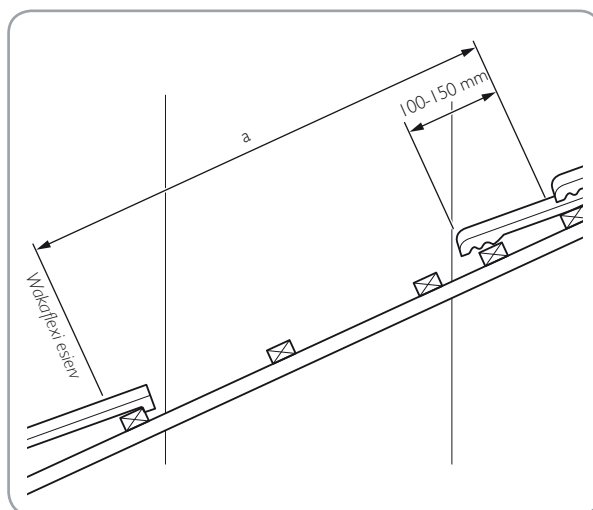


Sisselõiked tehakse nurkadesse kalde all, lõpetades 10 mm enne nurka, seejärel painutatakse.



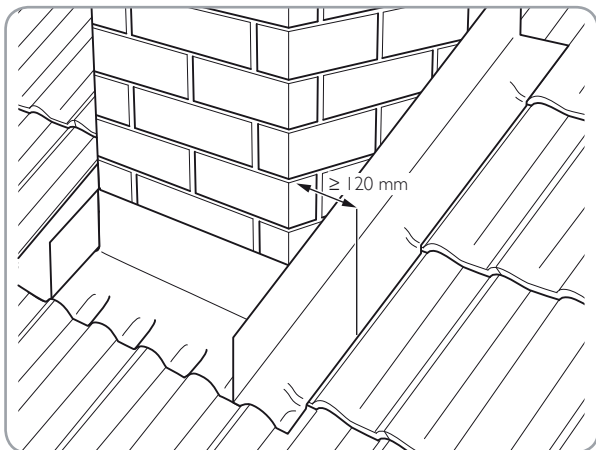
### Külgede paigaldamine

Külje pikkus määratakse nagu alloleval pildil näha.

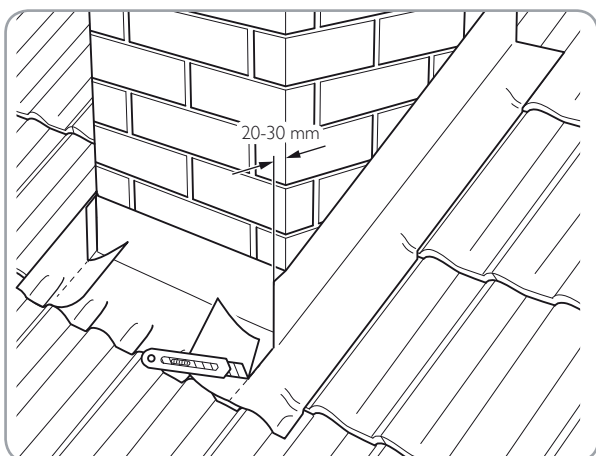


Murdke Wakaflex ära nii, et jääks vähemalt 100 mm ülespööret korstnale ja kivil ulatuks peaaegu laine põhja.

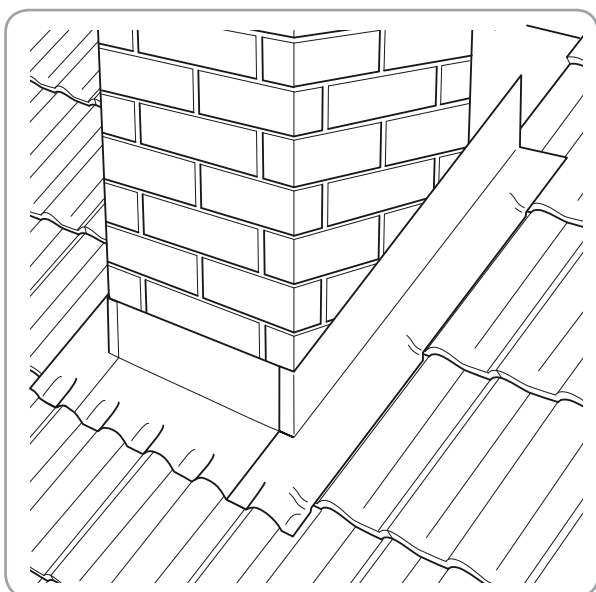




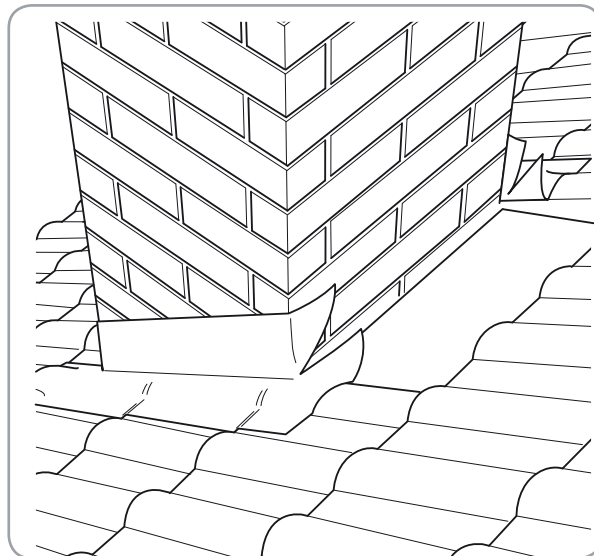
Lõika esiküljelt korstna nurgast 20-30 mm kauguselt allasuunas ära üleliigne tükk.



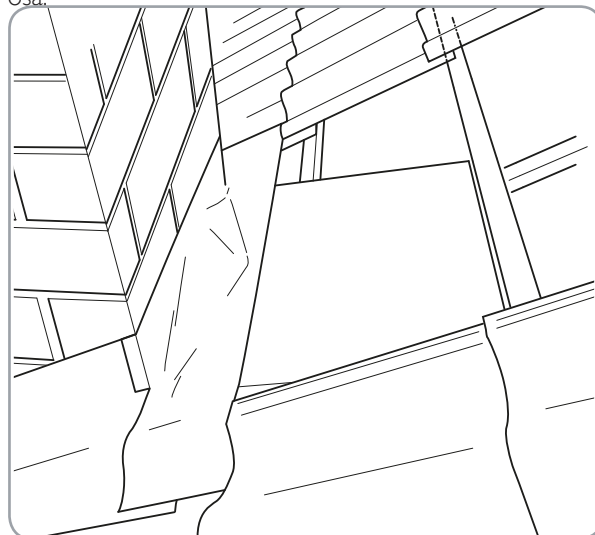
Pärast üleliigse tüki eemaldamist suru küljed korstna ja alumise tüki peale. Nurgakohta sulgedes tuleb olla ettevaatlik.



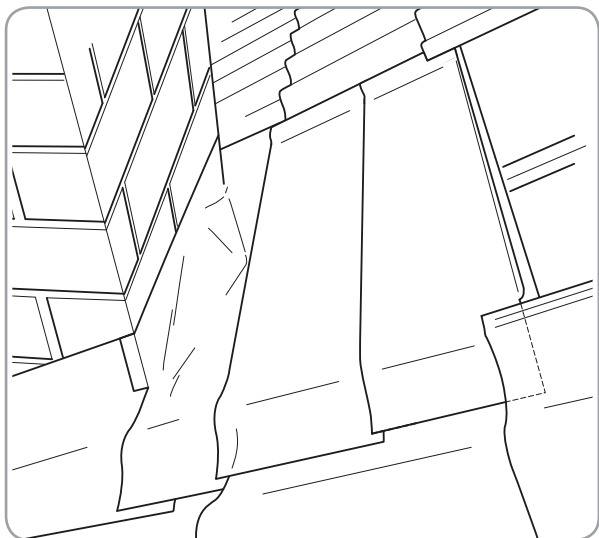
Tagaküljel tee nurga all sisselõige korstna nurga suunas, lõpetades 20-30 mm enne nurka. Seejärel painuta otsad.



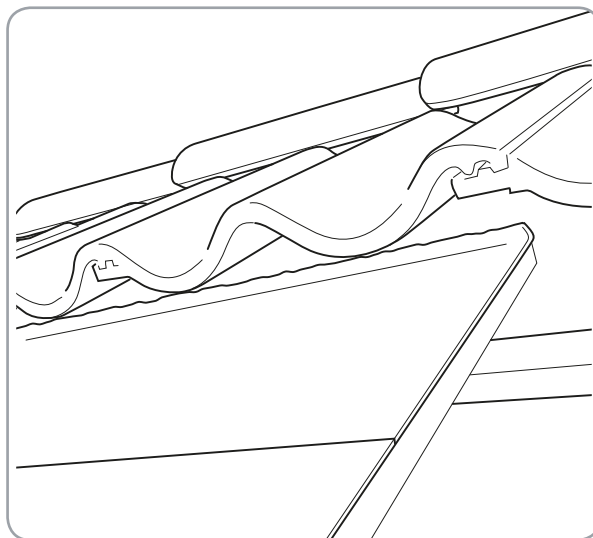
Lõigake välja tagumise osa tükk, kus see ulatub sama kaugele, kui küljetükid. Lõigake kuni 20-300 mm nurgast allapoole paralleelselt korstnaga ning eemalda üle jääv osa.



Paigaldage teine tükk Wakaflexi 500 mm ülekattega nii, et see katab kogu vineeri ja ulatub selles üleval pool asetseva katusekivi ääre alla.



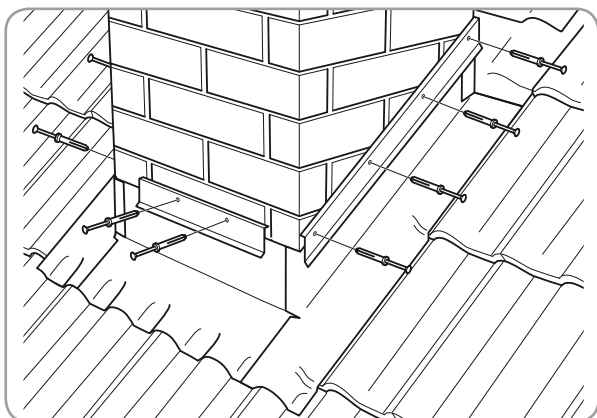
Kivide alla jääval osal teha ülespööre, et vesi ei pääseks katusekivide alla.



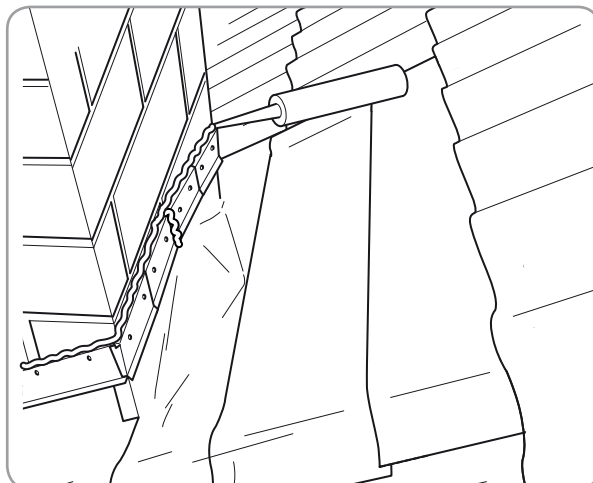
# Ääreplekid

Liistud lõigata õigesse mõõtu. Puurida 5mm puuriga 4 cm sügavusele.

Paigalda Wakaflexi korstnaääris Wakastrip kinnitades need naeltüübliga korstna külge.



Selleks, et saavutada piisav tihendus, tihenda äärepleki ülaseriv tihendusmassiga.



Nurga juurest paigaldada nii, et mõlema külje tükid kattuvad.

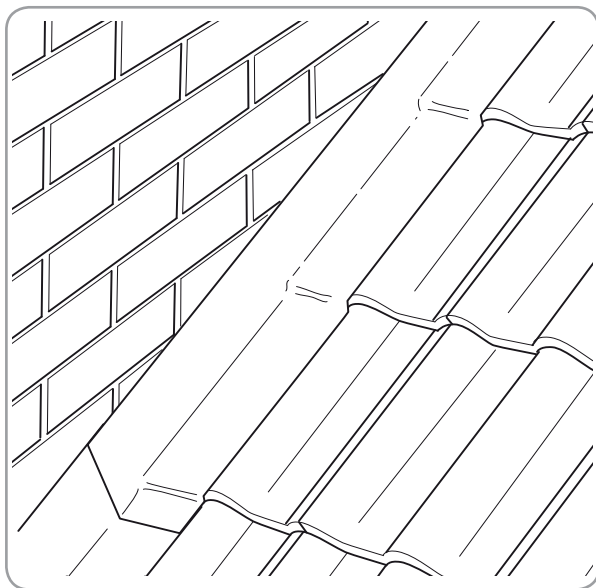
Ääreplekk paigaldatakse korstna tagaküljele nagu näidatud pildil, et vältida konflikti kiilu ja äärepleki vahel.

Nurgakoht paigalda nagu näidatud pildil, st ülekattega. NB tipu nurk võib olla murtud.

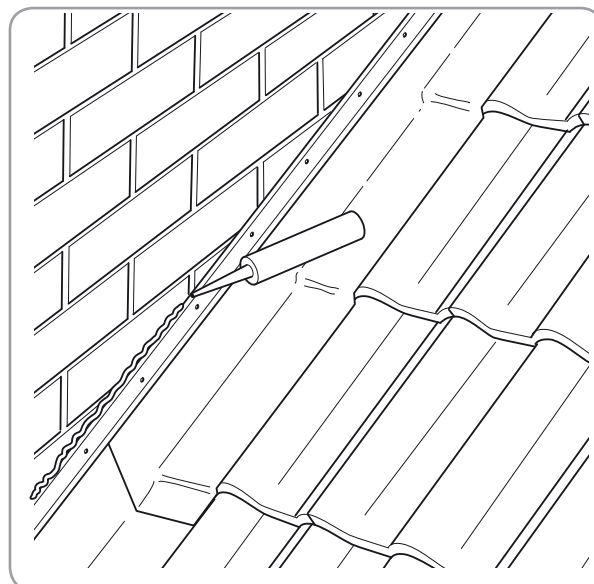


# Müüritis

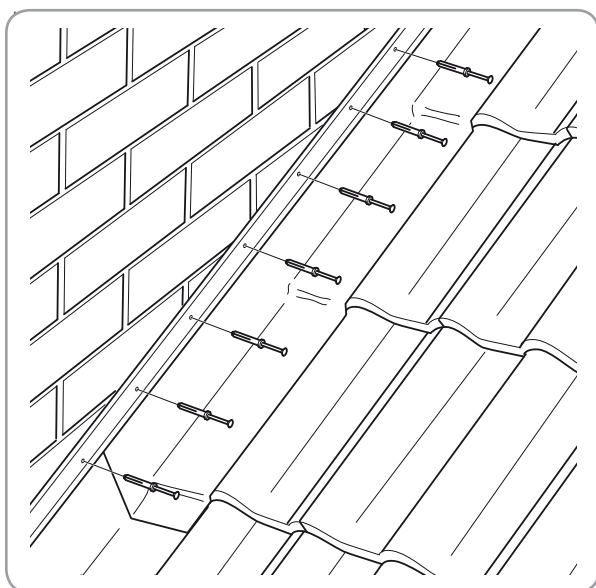
Paigalda Wakaflex kõigepealt pikemale küljele, jättes vertikaalsele osale minimaalselt 10cm (ära unusta eemaldamast alumist fooliumi). Wakaflex peab alati lõppema min 1-2cm kivi põhjast ülevalpool



Tihenda äärisepleki ja korstna vaheline osa.



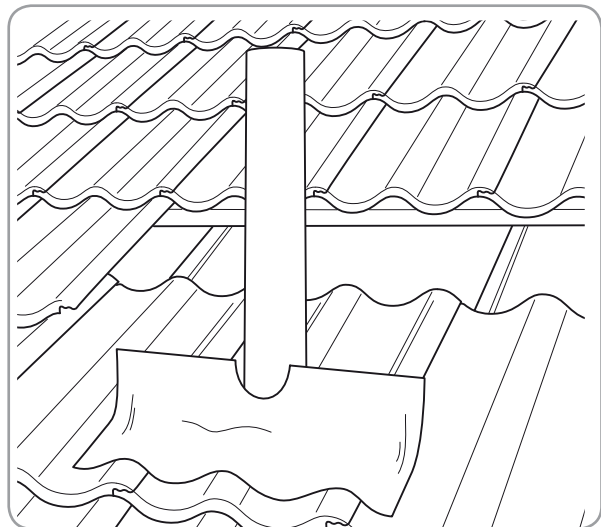
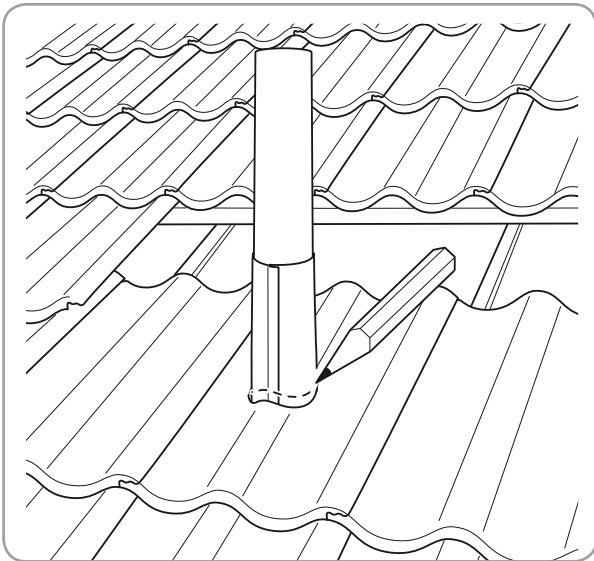
Liistud lõigata õigesse mõõtu. Puurida 5mm puuriga 4 cm sügavusele.  
Paigalda Wakaflexi korstnaääris Wakastrip



# Ümar läbiviik

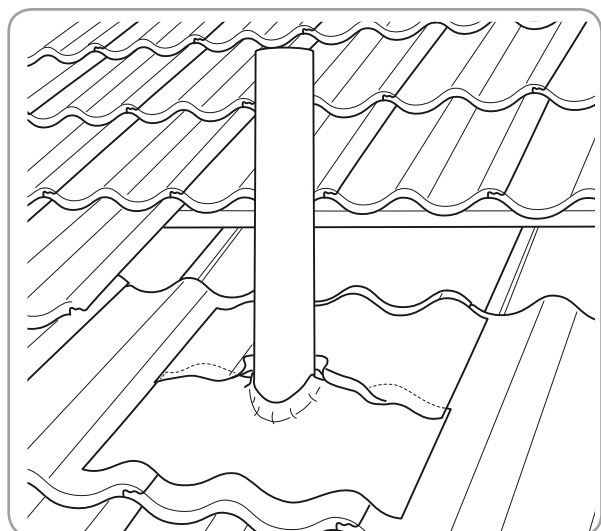
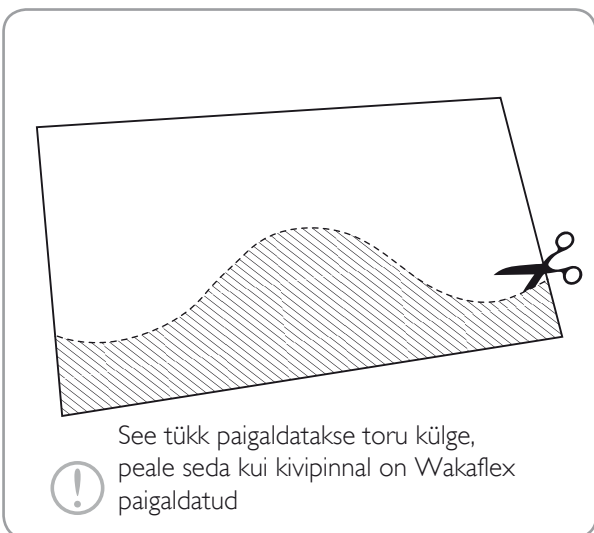
Aseta ruudukujuline wakaflexi tükk ümber toru, vähemalt 50mm ülekattega. Märki lõikejoonel Wakaflexil paralleelselt kivitasapinnaga.

Lõika kaks ühesuurust Wakaflexi tükki (u 30cm + toru diameeter). Hoia esimest torutükki ja märki lõikejoon (poolring, 5 cm väiksem kui diameeter). Peale lõike tegemist paigalda põhjatükk nii et oleks tihedalt kinni ja 2,5 cm toru kõrguselt. Pea meeles, et Wakaflexi tüki lõpetad mööda kivi allasuunas.

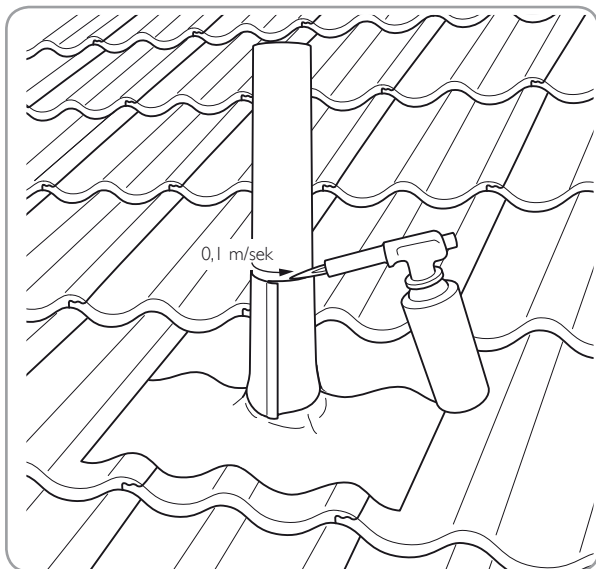


Peale markeerimist lõika Wakaflex joone järgi..

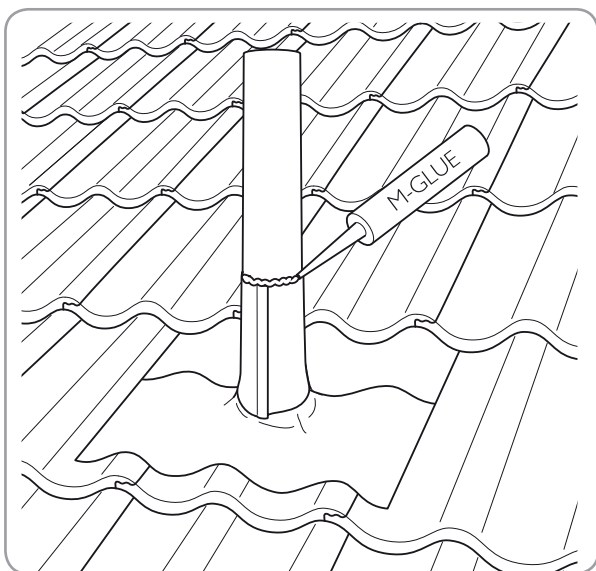
Samaselt märki ja lõika ülemine wakaflexi tükk Jäta 5cm ülekate alumise Wakaflexi peale ja jälgi et ei saaks tekkida veetaskuid korstna taha. Kui vahemaa tagumise ja külgmise sisenemise juures on 3 cm, on Wakaflex toetatud.



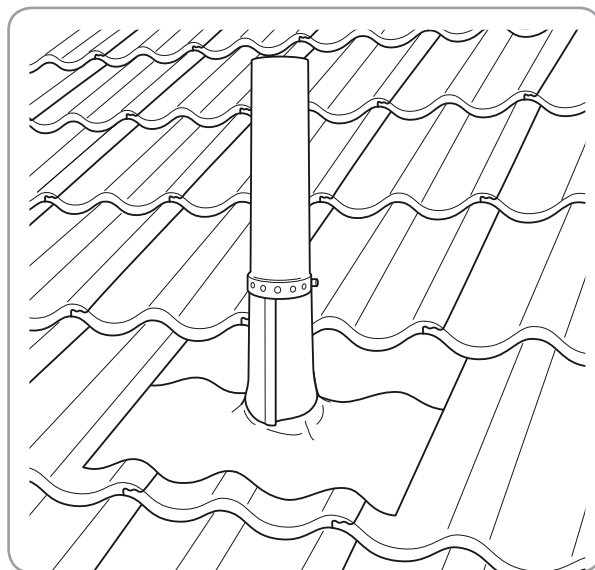
Aseta varem välja lõigatud Wakaflexi tükk ümber toru nii, et oleks vähemalt 2cm ülekatte alumise wakaflexiga.



Tihenda Wakaflexi ja toru ühendus M-Glue abil. Pea meeles, et Wakaflexi pind põletatakse üle ka gaasipõletiga.



Kinnita Wakaflex roostevabast metallist klambriga.

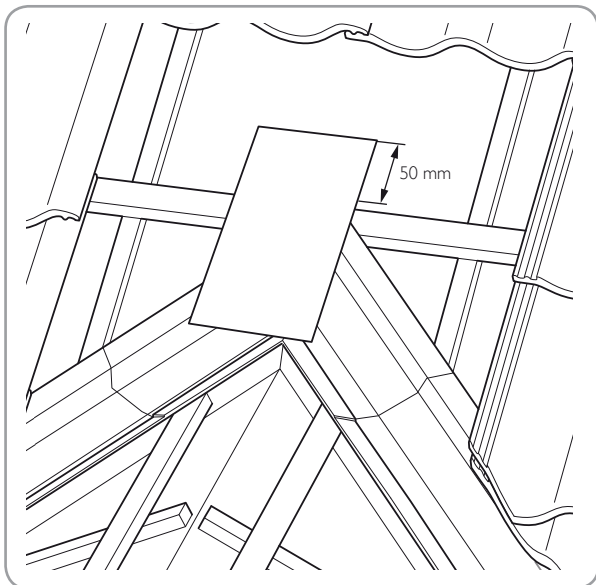


NB Torud tuleb paigaldada nii, et ei oleks liikumist katusekivide ja torude vahel.

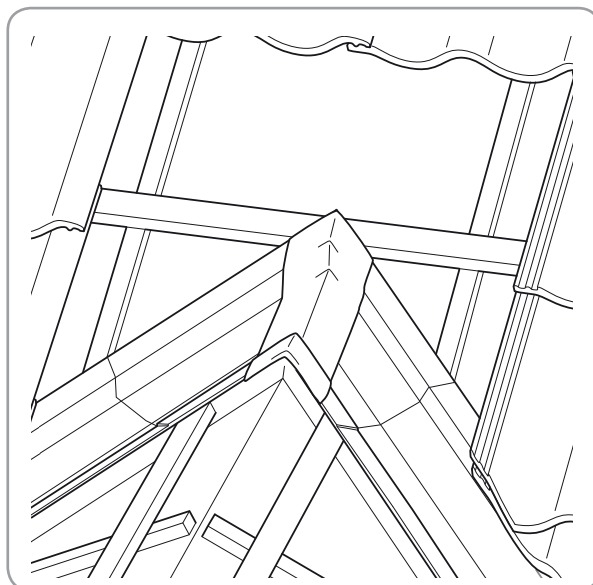
NB. Wakaflexi ei tohi paigaldada soojale korstnale

# Neelutipu ühendus

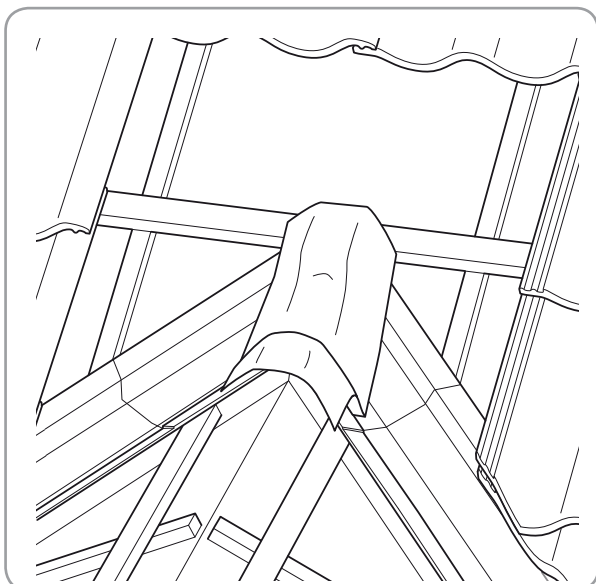
Lõika Wakaflex 5 cm pikem kui neelu ühendukoht.



Paigalda Wakaflex nii et see järgiks neelu kuju.

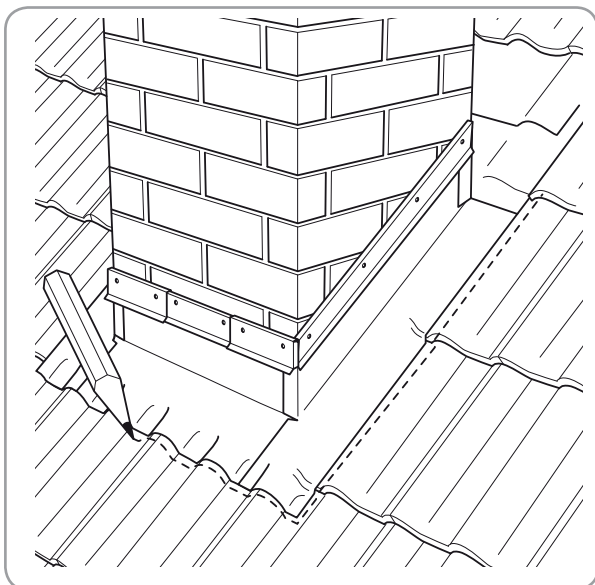


Paigalda Wakaflex ja väldi nõ kortse.

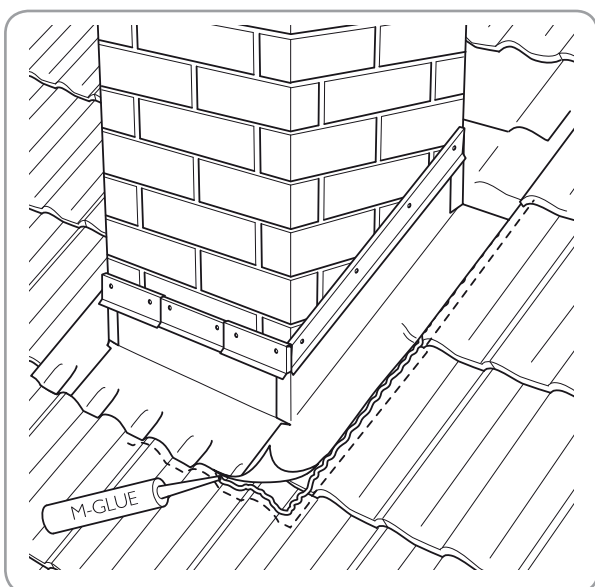


# Paigaldamine niisketel pindadel

Wakaflexi võib kasutada niisketel pindadel või vihmaperioodil ilma erimeetmeid kasutamata . Paigaldage Wakaflex vastavalt eelnevatele juhistele ja märkige kivi äärel Wakaflexi asukoht.



Tõsta Wakaflex õrnalt üles ja liimi M-Gluega u 2,5 cm märgitud joonest seestpoolt. Seejärel vajutage Wakaflex paika . Mõistlik oleks liimida väikese jupi kaupa.

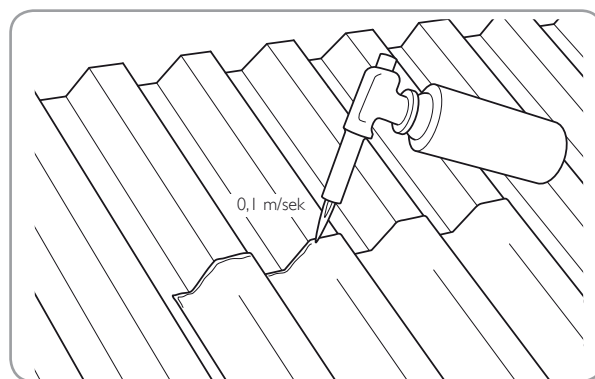


Form Wakaflexen efter tagstenene fra kanten og 3-5 cm indad. Undgå at forme Wakaflexen nærmest de lorette konstruktionsdele.

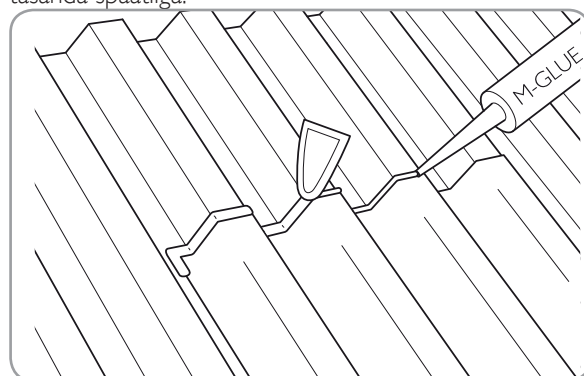
# Profiilsed plekk-katused

Juhul kui Wakaflexi ei ole võimalik paigaldada kahe metallplaadi vahele, siis tuelb Wakaflexi äär tihendada M-gluega .

Kaetav pind peab olema tolmu- ja rasvavaba. Enne paigaldamist põletada Wakaflexi alla jäävat ühist äärt gaasipõletiga kiirusega 0,1 m/sek



Kanna M-GLue mööda Wakaflexi ja pleki ühist joont, tasanda spaatliga.



Kui Wakaflexi paigalduskohta jääb ka plekkplaatide ühenduskoht, siis tuleb ka see täita M-gluega harjast Wakaflexini välja .

