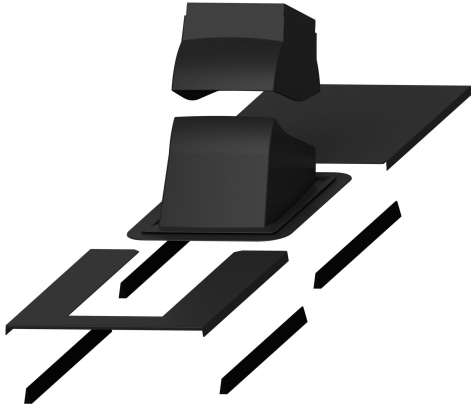


## PIIPPU LÄPIVIENTI HARKKO PELTI/TIILI



Color  
Product number  
LVI Code  
EAN Code  
Weight

Musta | RR33 | RAL9005  
742502  
5086145  
6410457425020  
Gross: 14kg, Net: 11.5kg

Käyttökohteet: Harkkopiiput, joiden leveys on 320 - 370 mm ja pituus katteen pinnasta on 1106 - 1721 mm. Kaikki katteet. Sopii kattokaltevuuksille 11,5°-45°. Läpivienteihin saatavilla lisätarvikkeina erikseen myytävät aluskatetiiviste, höyrynsulun tiiviste ja jatkopelti. Lisäksi tarvitaan Harkkopiipun ympäryspelti.

Sisältö: Läpivienti, pellityssarja, ruuvit, tiivisteet, asennusohje.

### Vilpe Oy Ab

Kauppatie 9, FI-65610 Mustasaari  
Telephone +358 20 123 3200

Sales & Technical Support | FI +358 20 123 3233 | EN +358 20 123 3222 | RU +358 20 123 3290 | SE +46 70 511 2020 | PL +48 71 740 2623  
myynti@sktuote.fi | sales@sktuote.fi

FI: Pidätämme oikeuden muutoksiin ilman ennakoilmoitusta.  
SE: Vi reserverar oss för eventuella ändringar och fel i produktinformationen.  
EN: We reserve the right to change these terms and conditions at any time.

RU: Мы оставляем за собой право на внесение изменений без предварительного уведомления.  
PL: Zachowujemy prawo do zmian bez wcześniejszej informacji.  
DE: Technische Änderungen behalten wir uns ohne vorherige Ankündigung vor.

08.07.2024



## PIIPPU LÄPIVIENTI HARKKO PELTI/TIILI

### DESCRIPTION

VILPE Vesikaton läpivienti harkkopiipulle on uusi läpivientisarja, joka on tarkoitettu neliskulmaisten 32 x 32...37 x 37 cm harkkopiippujen läpivientiin vesikaton läpi. Läpiviennin design sulautuu täysin kattoon, sillä sen ilme on sama kuin markkinoiden yleisimmillä saman valmistajan VILPE-läpivienneillä. Väri on valittavissa katteen mukaan kuudesta vakiovaihtoehdosta.

Tuote soveltuu kaikille katoille: Katemateriaali voi olla konesauma- tai muotopelti, yksi- tai kaksiurainen tiili tai rulla- tai palahuopa. Tuote käy yleisimmille kattokaltevuuksille.

Vesikaton läpivienti harkkopiipulle on täysin tiivis ja helppoa asentaa. Kaikki tarvittavat osat sisältyvät pakkauksiin ja asennustapa on tuttu pyöreille teräspiipuille tarkoitetuista VILPE-piippuläpivienneistä.

---

### Vilpe Oy Ab

Kauppatie 9, FI-65610 Mustasaari  
Telephone +358 20 123 3200

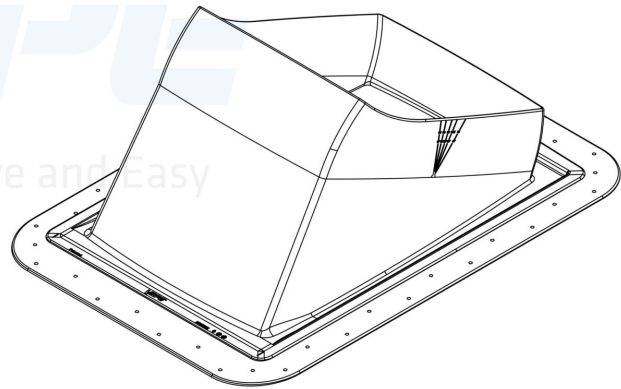
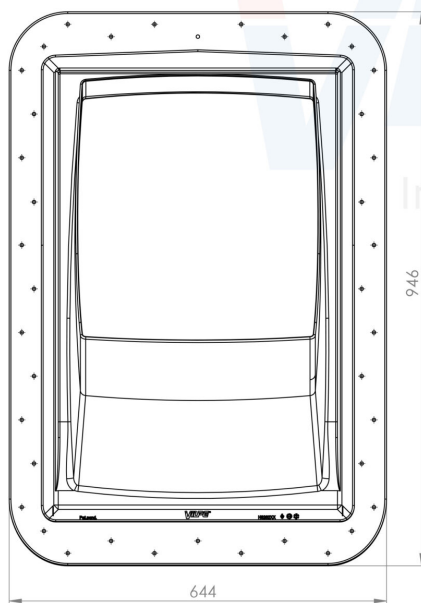
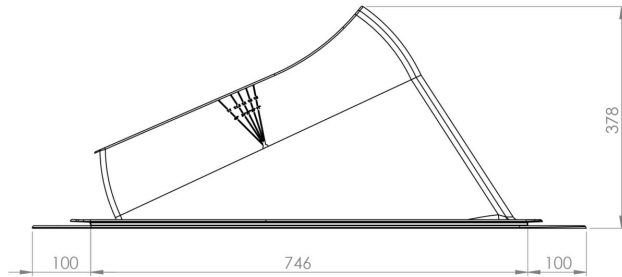
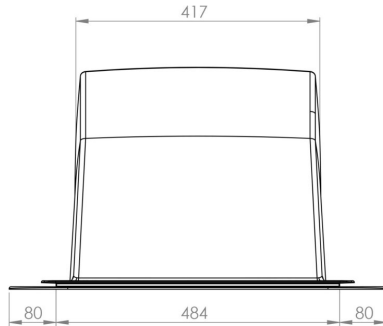
08.07.2024

Sales & Technical Support | FI +358 20 123 3233 | EN +358 20 123 3222 | RU +358 20 123 3290 | SE +46 70 511 2020 | PL +48 71 740 2623  
myynti@sktuote.fi | sales@sktuote.fi

FI: Pidätämme oikeuden muutoksiin ilman ennakoilmoitusta.  
SE: Vi reserverar oss för eventuella ändringar och fel i produktinformationen.  
EN: We reserve the right to change these terms and conditions at any time.

RU: Мы оставляем за собой право на внесение изменений без предварительного уведомления.  
PL: Zachowujemy prawo do zmian bez wcześniejszej informacji.  
DE: Technische Änderungen behalten wir uns ohne vorherige Ankündigung vor.

## PIIPPU LÄPIVIENTI HARKKO PELTI/TIILI



### Vilpe Oy Ab

Kauppatie 9, FI-65610 Mustasaari  
Telephone +358 20 123 3200

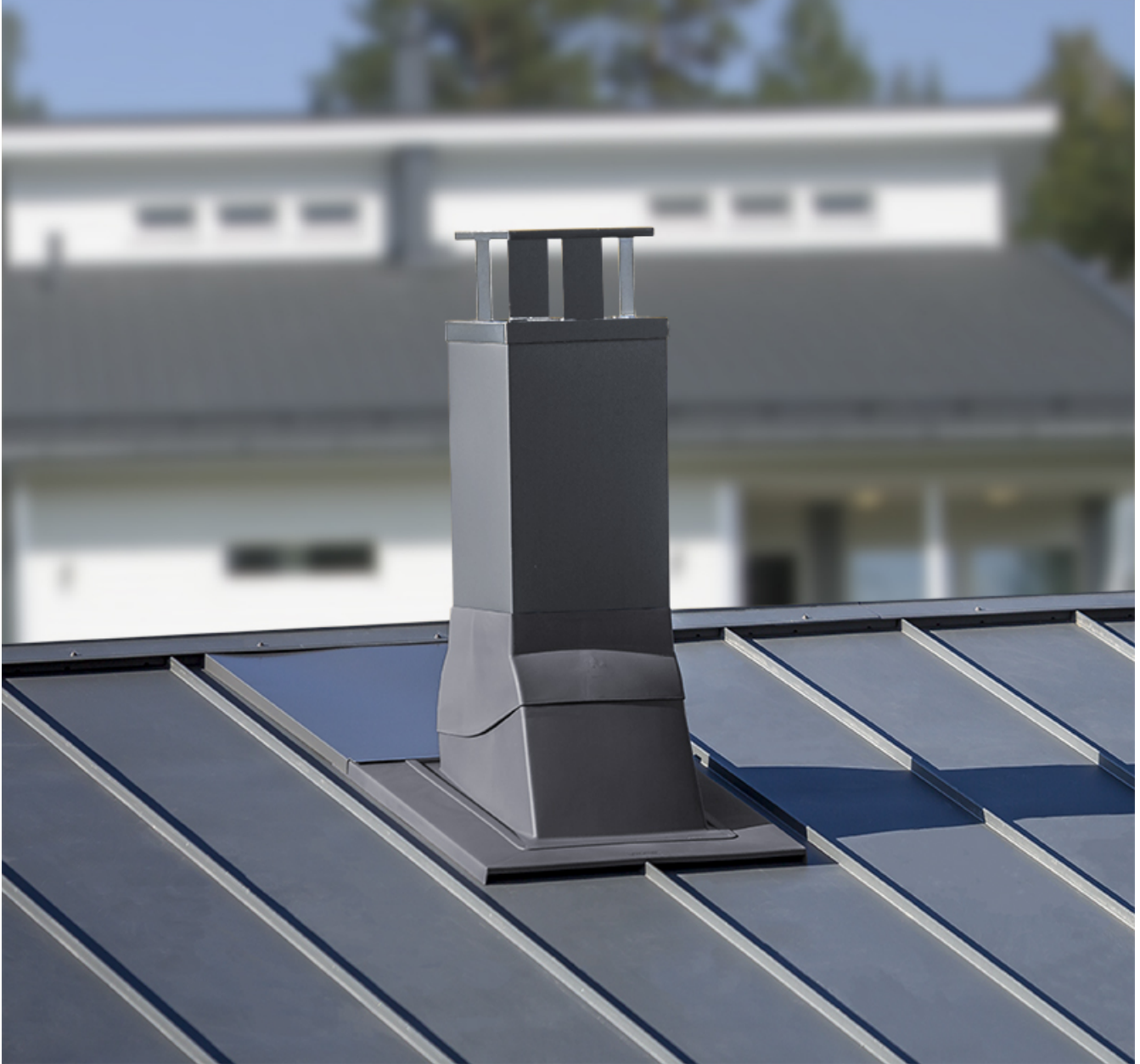
08.07.2024

Sales & Technical Support | FI +358 20 123 3233 | EN +358 20 123 3222 | RU +358 20 123 3290 | SE +46 70 511 2020 | PL +48 71 740 2623  
myynti@sktuote.fi | sales@sktuote.fi

FI: Pidätämme oikeuden muutoksiin ilman ennakoilmoitusta.  
SE: Vi reserverar oss för eventuella ändringar och fel i produktinformationen.  
EN: We reserve the right to change these terms and conditions at any time.

RU: Мы оставляем за собой право на внесение изменений без предварительного уведомления.  
PL: Zachowujemy prawo do zmian bez wcześniejszej informacji.  
DE: Technische Änderungen behalten wir uns ohne vorherige Ankündigung vor.

## PIIPPU LÄPIVIENTI HARKKO PELTI/TIILI



---

### Vilpe Oy Ab

Kauppatie 9, FI-65610 Mustasaari  
Telephone +358 20 123 3200

08.07.2024

Sales & Technical Support | FI +358 20 123 3233 | EN +358 20 123 3222 | RU +358 20 123 3290 | SE +46 70 511 2020 | PL +48 71 740 2623  
myynti@sktuote.fi | sales@sktuote.fi

FI: Pidätämme oikeuden muutoksiin ilman ennakoilmoitusta.  
SE: Vi reserverar oss för eventuella ändringar och fel i produktinformationen.  
EN: We reserve the right to change these terms and conditions at any time.

RU: Мы оставляем за собой право на внесение изменений без предварительного уведомления.  
PL: Zachowujemy prawo do zmian bez wcześniejszej informacji.  
DE: Technische Änderungen behalten wir uns ohne vorherige Ankündigung vor.