

TEGALIT BETOONKIVID

VÄRVIVALIK



reddot design award

TEHNILISED ANDMED

Roovisamm:	312-340*mm
Keskmine kattelaius:	300 mm
Vajalik arv m ² kohta:	9,8-10,7tk
Kaal:	ca 5,25 kg
Miinumumkalle:	14°**

* oleneb katusekaldest

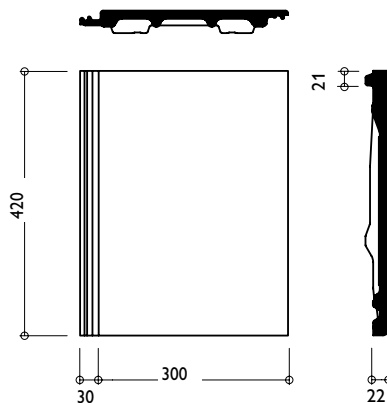
** alla 20° kalde puhul tihendada distantsliist ja aluskate suunata vihmaveesüsteemi

30 AASTAT
MONIERI
MATERJALI
GARANTII

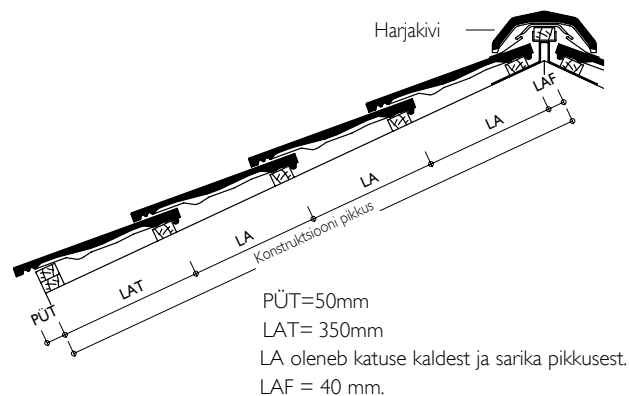


+25%
TUGEVS
Tegelikult kasutatavad on keskmiselt 25% tugevamad kui seda näeb ette standard DIN PLUS

MÕÖTMED

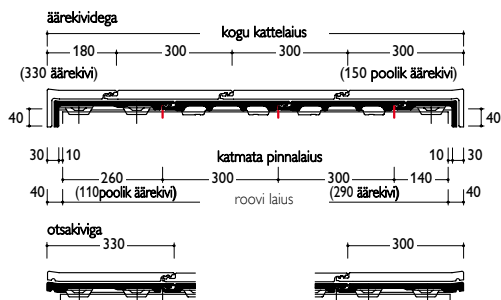


ROOVIJAOTUS



Katusekalle [kraadides]	< 25°	25° – 35°	> 35°
LA [mm]	315 – 312	325 – 312	340 – 312

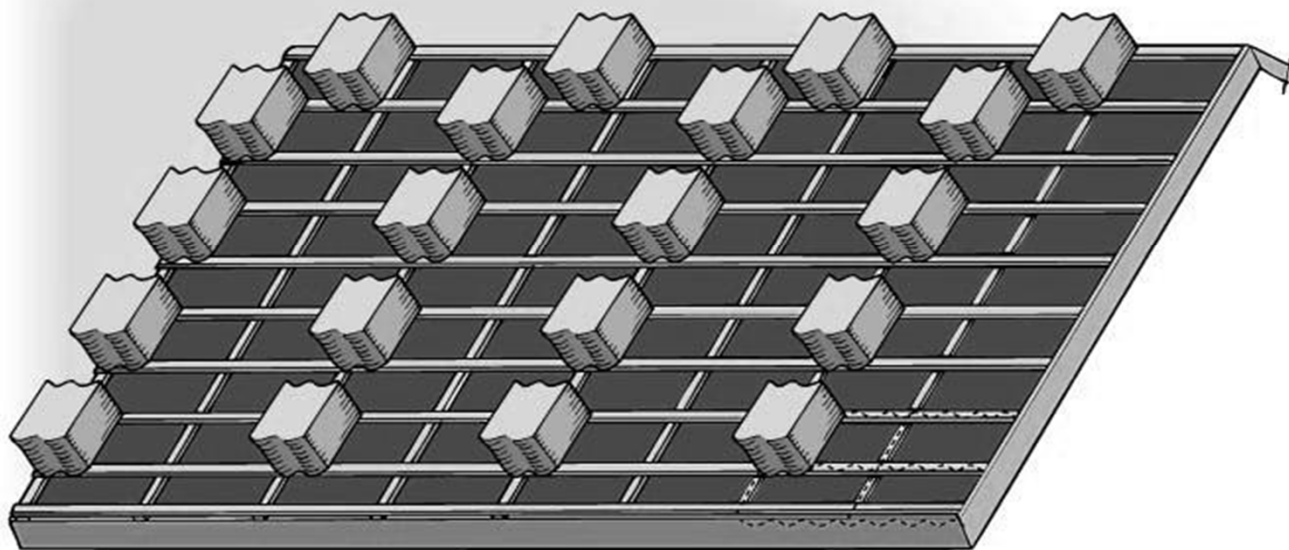
HORISONTAALJAOTUS



KIVIPAKKIDE JAOTAMINE KATUSELE

Selleks, et kive ei peaks töö käigus palju ümber tõstma, jaotatakse pakid katusel ühtlaselt laiali. Parim viis kivide jaotuse väljaarvestamiseks on üks pakk lahti teha ja vaadata palju see katuse pinnast katab. Edasi jaotada kivid nii, et katusele tõstetud pakid ei jääks paigaldamist segama. See muudab töö oluliselt lihtsamaks, kiiremaks ja turvalisemaks (joonis nr 53).

Hoiatus! Kui paigaldatakse naturaalselt (värvimata) või mitmevärvilist kivi, siis on kohustuslik segada aluseid ja kivi pakke katusel, et minimeerida värvide erinevust.



Kivide jaotus katusel, et need ei jääks paigaldust segama.

Kivi nimetus	Kogus pakis	Kahe paki vaheline kaugus
Tegalit Protector, Elegant Plus	6 tk	0,9 m
Rubin 13V	6 tk	0,7 m
Granat 13V	6 tk	0,65 m
Turmalin	5 tk	0,78 m
Norteg1	6 tk	0,78 m
Nova	5 tk	0,6 m
Danteg1	8 tk	0,82 m
Vittinge T11	6 tk	0,72 m
Vittinge E13	6 tk	0,6 m