

 **Teknisk Godkjenning**

SINTEF Byggforsk bekrefter at

**Icopal Tettesystem**

er vurdert å være egnet i bruk og tilfredsstillende krav til produktdokumentasjon i henhold til Forskrift om omsetning og dokumentasjon av produkter til byggverk (DOK) og Forskrift om tekniske krav til byggverk (TEK), for de egenskaper, bruksområder og betingelser for bruk som er angitt i dette dokumentet

**1. Innehaver av godkjenningen**

Icopal AS  
Postboks 55  
1472 Fjellhamar  
[www.icopal.no](http://www.icopal.no)

**2. Produktbeskrivelse**

Icopal Tettesystem består av Icopal Universaltape FT, Icopal Butyl Tape, Icopal UV-tape, Icoflex PE Butylbånd, Icopal Rørmansjett med akryllim og Icopal Rørmansjett med butylkrave.

Icopal Universaltape FT er en fleksibel teip med akryllim og leveres i ruller med ulike bredder, og med og uten delt avrivningsfolie.

Icopal Butyl Tape er en dobbeltsidig klebende teip av butyl og leveres i flere dimensjoner

Icopal UV-tape er en non-woven tekstilteip med UV-motstandsevne og polyakrylat lim.

Icoflex PE Butylbånd er en butylbasert teip belagt med en kreppt PE-folie.

Icopal Rørmansjett med akryllim består av en fleksibel gummimansjett med en krave av vindspærre belagt med akryllim. Icopal Rørmansjett med akryllim leveres for ulike rørdimensjoner.

Icopal Rørmansjett med butylkrave er en fleksibel gummimansjett med krave av plastkasjert aluminium belagt med butyllim som leveres i ulike dimensjoner.

Delproduktene inngår i følgende godkjenninger:

- TG 2058 Icopal Brettex undertak
- TG 2318 Icopal Ventex Supra diffusjonsåpent undertak
- TG 20519 Icopal Diffex dampåpent undertak
- TG 20338 Icopal Primex vindspærre og diffusjonsåpent undertak
- TG 2392 Icopal Windbreak vindspærre

**3. Bruksområder**

Icopal Universaltape FT brukes til forsegling av skjøter, overganger og gjennomføringer i vindspærresjiktet på yttervegg og tak, samt i dampspærresjiktet innvendig. Eksempler på bruksområder er vist i figurene 1 og 2.

Icopal Butyl Tape benyttes som en dobbeltsidig teip i skjøter i vindspærre- eller dampspærresjiktet.

Icopal UV-tape benyttes som reparasjonsteip på Icopal Primex vindspærre og diffusjonsåpent undertak, Icopal Ventex Supra diffusjonsåpent undertak og Icopal Diffex dampåpent undertak.

Icoflex PE Butylbånd brukes for tetting av overgang mellom Icopal gjennomføringsmansjett (brukt på pipe, takhatt o.l.) og selve gjennomføringen.

Icopal Rørmansjett med akryllim brukes for tetting av rørgjennomføringer i dampspærre- og vindspærresjiktet.

Icopal Rørmansjett med butylkrave brukes for tetting av rørgjennomføringer i undertak- og vindspærresjiktet.



Fig. 1  
Icopal Universaltape FT brukt til forsegling av skjøter i dampspærre- eller vindspærresjiktet.

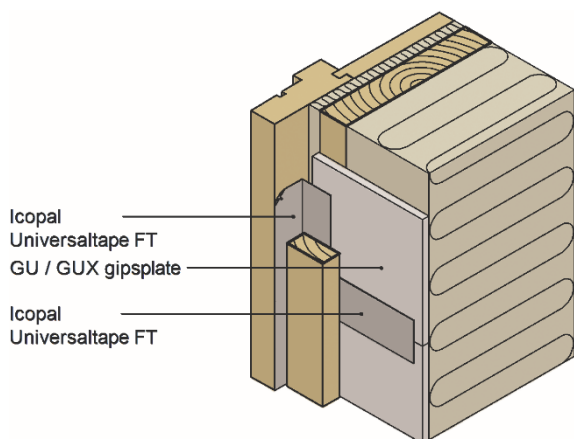


Fig. 2  
Detalj av Icopal Universaltape FT i yttervegg til tetting mellom vindspærre og vindu, samt mellom dampspærre og vindu.



Fig. 3  
Icopal Rørmansjett med akryllim brukt i rørgjennomføring i dampspærre.

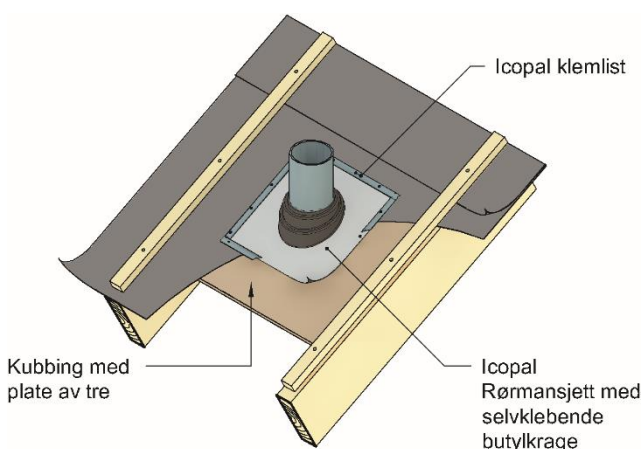


Fig. 4  
Icopal Rørmansjett med butylkrave brukt i rørgjennomføring på undertak- og vindspærresjiktet.

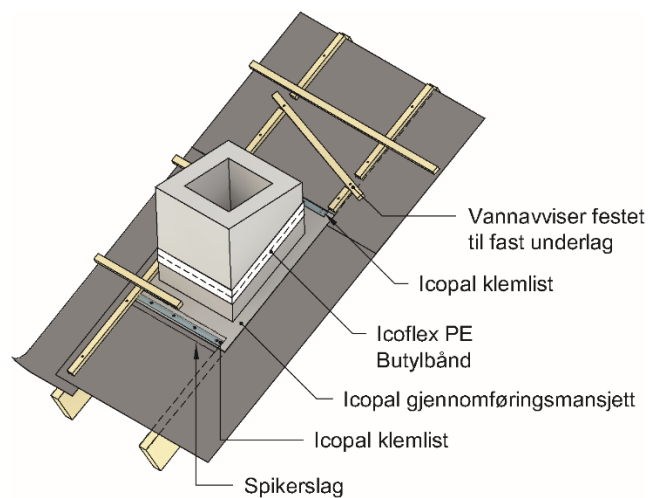


Fig. 5

Tetting rundt gjennomføringer som pipe, takhatt o.l. Tetting av overgang mansjett og selve gjennomføringen gjøres med Icoflex PE Butylbånd. Se for øvrig Byggforskserien 525.102 *Isolerte skrå tretak med kombinert undertak og vindspærre*.

#### 4. Egenskaper

##### Heftegenskaper

Icopal Universaltape FT har tilfredsstillende heft mot overflater av ubehandlet tre, malt tre, GUX gips, standard gips, asfaltimpregnert trefiberplate og duk av polypropylen (Windbreak). Icopal Universaltape FT har tilfredsstillende heft mot overflate av polyetylen folie (dampspærre) når limfugen utsettes for strekk parallelt med limfugen (skjærkrefter).

Icopal Butyl Tape har tilfredsstillende heft mot overflate av duk av polypropylen (Windbreak). Icopal Butyl Tape har tilfredsstillende heft mot overflate av polyetylen folie (dampspærre) når limfugen utsettes for strekk parallelt med limfugen (skjærkrefter).

Icopal UV-tape har tilfredsstillende heft mot Icopal Primex vindspærre, Diffex diffusjonsåpent undertak og Icopal Ventex Supra diffusjonsåpent undertak.

Icoflex PE Butylbånd har tilfredsstillende heft mot Icopal Windbreak vindspærre, Icopal Brettex, Icopal gjennomføringsmansjett av TPO og puss.

Icopal Rørmansjett med akryllim har tilfredsstillende heft mot overflater av PE-folie (dampspærre), asfaltimpregnert trefiberplate og duk av polypropylen (Windbreak).

Icopal Rørmansjett med butylkrave har tilfredsstillende heft mot Icopal Brettex. Ved bruk av Icopal Klemmist fungerer butylmassen på Icopal Rørmansjett som en pakning slik at mansjettene kan brukes på alle Icopal sine undertak og vindspærre når det brukes Icopal Klemmist.

### *Bestandighet*

Bestandighetene av heftegenskapene til Icopal Tettesystem er vurdert som tilfredsstillende på grunnlag av prøving før og etter kunstig aldring i laboratorium.

Kunstig aldring er i hovedsak gjennomført ved 14 døgn i klimasimulator i henhold til NT Build 495, og 24 uker i varmeskap ved 70 °C iht. NS-EN 1296. Heftegenskapene til Icopal Universaltape FT og Icopal Butyl Tape mot overflate av PE-folie (dampspærre) er prøvd før og etter kunstig aldring i laboratorium ved 90 °C i 24 uker iht. SP-metode 1380, versjon 2.

## **5. Miljømessige forhold**

### *Helse – og miljøfarlige kjemikalier*

Produktene inneholder ingen prioriterte miljøgifter, eller andre relevante stoffer i en mengde som vurderes som helse- og miljøfarlige. Prioriterte miljøgifter omfatter CMR, PBT og vPvB stoffer.

### *Inneklimapåvirkning*

Icopal Universaltape FT, Icopal Butyl Tape og Icopal Rørmansjett med akryllim er bedømt å ikke avgi partikler, gasser eller stråling som gir negativ påvirkning på inneklimate, eller som har helsemessig betydning.

### *Avfallshåndtering/gjenbruksmuligheter*

Sluttproduktene skal sorteres som plast og restavfall på byggeplass og ved avhending. Produktet leveres godkjent avfallsmottak der det kan energigjenvinnes.

### *Miljødeklarasjon*

Det er ikke utarbeidet miljødeklarasjon (EPD) for produktene.

## **6. Betingelser for bruk**

Icopal Tettesystem for vegg bør bare brukes på underlagsmaterialer hvor heftegenskapene er dokumentert med tilfredsstillende resultat.

Underlaget det klebes mot må være tørt, bestandig og rent for støv, skitt og fett.

Klebematerialet holder seg elastisk over tid. Det må ikke være strekk i klebeflaten etter montering. Teipene kan ikke brukes til å holde sammen emner der klebeflaten utsettes for kontinuerlig belastning.

Ved bruk av Icopal Universaltape FT og Icopal Butyl Tape i tak forutsettes det at skjøter klemmes kontinuerlig med lekter eller plater. Alternativt kan det krysslektes med maksimum avstand c/c 600 mm mellom lekter når dampspærren legges langsetter bjelkelaget.

Ved bruk av Icopal Rørmansjett med akryllim utvendig, må mansjettene tildekkes med en gang etter at rørmansjettene er klebet på vindspærren, for eksempel ved at utvendig kledning monteres med en gang.

## **7. Produkt- og produksjonskontroll**

Icopal Universaltape FT, Icopal Butyl Tape, Icopal UV-tape, Icoflex PE Butylbånd, Icopal Rørmansjett med akryllim og Icopal Rørmansjett med butylkrave produseres i henholdsvis Polen, Danmark, Tyskland, Italia, Tyskland, og Tyskland for Icopal AS.

Innehaver av godkjenningen er ansvarlig for produksjonskontrollen for å sikre at produktet blir produsert i henhold til de forutsetninger som er lagt til grunn for godkjenningen.

Fabrikkfremstillingen av produktet er underlagt overvåkende produkt- og produksjonskontroll i henhold til kontrakt om SINTEF Teknisk Godkjenning.

Icopal har et kvalitetssystem som sertifisert av Det Norske Veritas i henhold til EN ISO 9001, sertifikat nr. 95-OSL-AQ-6275 og et miljøstyringssystem som er sertifisert av Det Norske Veritas i henhold til EN ISO 14001, sertifikat nr. 2000-OSL-SYMI-8093.

## **8. Grunnlag for godkjenningen**

Godkjenningen er basert på typeprøving som er dokumentert i prøverapport:

- SINTEF Byggforsk. Rapport nr. 102000761 av 21.01.2014 (Bestandighetsprøving av Icopal klebeprodukter)
- SP Sveriges Tekniska Forskningsinstitut. Rapport nr. FX015633 av 2011.05.18. (Bestandighetsprøving av Icopal klebeprodukter)
- SP Sveriges Tekniska Forskningsinstitut. Rapport nr. 3F026937-2 av 2014.01.23 (Emisjonsprøving av Icopal Universaltape FT)
- SP Sveriges Tekniska Forskningsinstitut. Rapport nr. 3F013488-1 av 2013.07.09 (Emisjonsprøving av Icopal Butyl Tape)
- SP Sveriges Tekniska Forskningsinstitut. Rapport nr. 3F026937-1 av 2014.01.22 (Emisjonsprøving av Icopal Rørmansjett)
- SP Sveriges Tekniska Forskningsinstitut. Rapport nr. 6F003517 av 2016.04.04 (materialegenskaper og FTIR)
- SINTEF Byggforsk. Rapport nr. 102011896 av 28.10.2015 (Regntetthet av Icopal Ventex Supra)
- SINTEF Byggforsk. Rapport nr. 102000766-2 av 25.08.2016 (Bestandighetsprøving av Icopal UV-tape)

**9. Merking**

Produktene skal merkes med produsent, produktnavn og produksjonstidspunkt. Det kan også merkes med godkjenningsmerket for Teknisk Godkjenning; TG 20342.



Godkjenningsmerke

**10. Ansvar**

Innehaver/produsent har det selvstendige produktansvar i henhold til gjeldende rett. Bruksbetinget krav kan ikke fremmes overfor SINTEF Byggforsk utover det som er nevnt i NS 8402.

for SINTEF Byggforsk

Hans Boye Skogstad  
Godkjenningsleder