



Teviva

Teviva

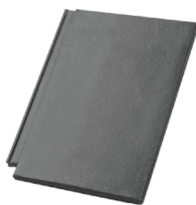
BETOONKIVID

Teviva on spetsiaalse pooridevaba Cisar® pinnakattega betoonist silekivi, mida iseloomustab lihtne ja puhas disain ning mis sobib ideaalselt modernse arhitektuuriga majadele. Cisar® pinnakate tagab kivi tugevuse ja pika UV-kindluse ning takistab katuse määrdumist ja sambla levikut. Tänu uusimale tootmistehnoloogiale on Teviva kaalult mõnevõrra kergem kui paljud teised betoonkivid, mis muudab selle kivi paigaldamise iseäranis lihtsaks. Samas on Teviva kivi äärmiselt tugev, vastupidav ilmale ja ajale ning täiesti müravaba ka suurte vihmade ja tormituulte ajal.

VÄRVIVALIK



Must



Tumehall

TEHNILINE INFO

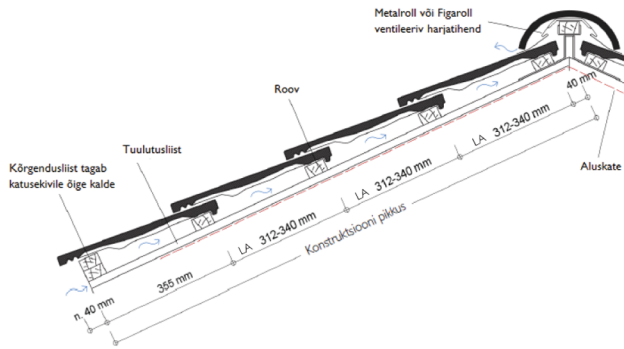
Roovisamm	312-340* mm
Keskmine kattelaius	300 mm
Vajalik arv m ² kohta	9,8-10,7 tk
Kaal	ca 4,6 kg
Miinumumkalle	19° **
Pikkus	420 mm
Laius	330 mm
Alusel	216 tk
Pakis	36 tk

* oleneb katusekaldest

** alla 20° kalde puhul tihendada distantslist ja aluskate suunata vihmaveesüsteemi

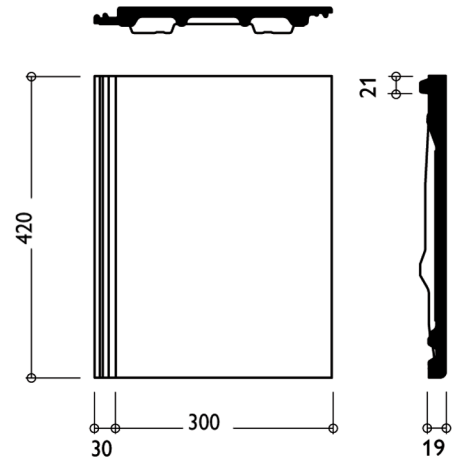
30 AASTAT
BMI MONIER
MATERJALI
GARANTII

ROOVIJAOTUS

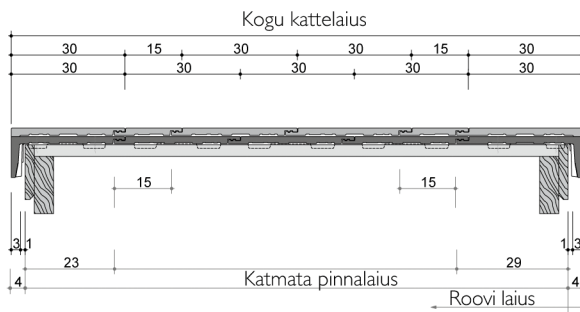


Katusekalle [kraadides]	< 25°	25° – 35°	> 35°
LA [mm]	315 – 312	325 – 312	340 – 312

MÕÕTMED



HORISONTAALJAOTUS





Teviva
Must



Teviva
Must

Monier OÜ

Tallinn, Karamelli 6, 11318 - Tel. 627 5560

Tartu, Riia140c, 51014 - Tel. 739 0261

www.bmigroup.com/ee