



Actua 10

Kampioen op de lichte
én de verticale helling



SCAN VOOR DE LAATSTE INFO

2 ophangneuzen
voor een snelle en
stabiele plaatsing

Markering voor perfecte
kruisgewijze plaatsing

Grote variabele kopsluiting
van maar liefst 70 mm

Beschikbaar in
8 kleuren waaronder
ook edel engobes

Voor lage
dakhellingen
vanaf 10°

Demonteerbaar
en herbruikbaar

Zowel rechte
als kruisgewijze
plaatsing mogelijk
(zie voorwaarden pag. 4)

Grote pan (10 st/m²)
waardoor snelle en
economische plaatsing

Hoekstukken voor een
perfecte hoekafwerking
bij gevelbekleding

30 jaar garantie
op vorstbestendigheid,
incl. vervangingskosten
bij gebruik van Koramic
ventilerende ondervorsten



Actua 10 Gewolkt

Kleipannen voor gevelbekleding en voor daken met een beperkte helling moeten voldoen aan strikte eisen. De **Actua 10** kleipan werd speciaal voor deze toepassingen geconcipeerd.



Bij gebruik van Koramic ventilerende ondervorsten - Inclusief vervanging

Spijkerharde garanties

De kleidakpannen van Koramic voldoen aan de Europese productnorm EN 1304 en dragen het kwaliteitskeurmerk NF. Dat keurmerk geeft de bouwprofessional en de consument garanties over het uitzicht, de maat- en vormvastheid, de buigweerstand, de ondoorlatendheid en de vorstbestendigheid. De ontwikkeling, productie en commercialisering van de Koramic kleidakpannen gebeurt conform een strikt kwaliteitsstelsel. **Gezien al die kwaliteitsborgen kan Koramic een vorstbestendigheid van 30 jaar garanderen op alle keramische pannen en hulpstukken. Die uitzonderlijk lange productwaarborg omvat zowel de gratis levering als de plaatsingskosten.**

De waarborg van 30 jaar geldt op voorwaarde dat alle Koramic plaatsingsvoorschriften correct worden nageleefd.

De dakdekker moet zeker volgende vereisten in acht nemen:

- *Het onderdak moet correct geplaatst zijn. De pannen moeten geplaatst zijn op een dubbele lattenstructuur van panlatten en (tengel)latten.*
- *De latten die instaan voor de luchtdoorstroming moeten minimaal 15 mm dik zijn.*
- *Er moet voldoende luchtinlaat zijn. Dat kan door een continue inlaatopening van 15 mm, door toepassing van een ventilerende onderlat of door plaatsing van voldoende ventilatiepannen.*
- *Er moet voldoende luchtuitlaat zijn. **Dit door het plaatsen van Koramic ventilerende ondervorsten.** In het geval van ingemortelde vorsten moeten voldoende ventilatiepannen geplaatst worden. Bij gevelbekleding dient men een continue uitlaatopening te voorzien van 15 mm.*

De andere voorwaarden vindt u terug op www.wienerberger.be/garantie

Vanaf 10° helling

Hedendaagse architectuur en kleipannen gaan hand in hand, toont de Actua 10 aan. De beperkte dakhellingen die in deze stijl veel voorkomen, vormen geen obstakel voor deze grote kleipan. Als de dakdekker de juiste maatregelen in acht neemt, zijn hellingen vanaf 10° perfect correct af te werken. Dankzij haar platte vormgeving en subtiel afvlakking resulteert een bekleding met de Actua 10 in een strak en effen dakvlak, waarin naar wens strakke lijnen te trekken zijn.

Sterk en betrouwbaar

Een dubbele zijsluiting én een dubbele kopsluiting leveren samen een functioneel dakschild op dat instaat voor een optimale afscherming en waterafvoer. In combinatie met de regelbare latafstand en de kruisgewijze plaatsing maken ze een betrouwbare, dichte sluiting mogelijk voor om het even welke dakvorm of geveltoepassing. Verstevigingsribben achteraan de kleipan geven de Actua 10 een grote breuksterkte.

Vlot te plaatsen

De Actua 10 is een van de grootste pannen uit het aanbod van Koramic. Tien exemplaren volstaan om één vierkante meter te bedekken. Door dat grote formaat en de regelbare latafstand kan de dakdekker de Actua 10 zeer snel plaatsen. Twee ophangneuzen waarborgen een evenwichtige, stabiele en snelle ophanging aan de panlatten, en zijn welgekomen als de dakdekker verzaagde pannen moet bevestigen rond kilgoten, noordbomen en dakonderbrekingen. Om te verzagen zijn zeker de donkerkleurige uitvoeringen interessant. Daar is de afwerkingslaag aangebracht op een donkere massa, zodat zaagsneden quasi onzichtbaar zijn.

Alle vereiste hulpstukken bij de hand

Het Actua 10 assortiment wordt aangevuld met een hele reeks keramische hulpstukken, zoals gevelpannen, vorsten en noordbomen. Deze hulpstukken dragen bij tot een technisch perfecte afwerking, geven het dak een uniek karakter en dragen bij tot de algehele dakesthetiek. Daarnaast staat een compleet gamma aan technische hulpstukken ter beschikking, zoals ventilerende ondervorsten voor de afwerking van vorsten en noordbomen, bevestigingshaken en schroeven, vorstklemmen, nokruiters en vogelschermen. Deze onmisbare accessoires, die dikwijls onzichtbaar worden verwerkt, zijn noodzakelijk voor een goede verankering van de pannen, een goede ventilatie van de ruimte tussen de pannen en het onderdak en een regendicht dak.

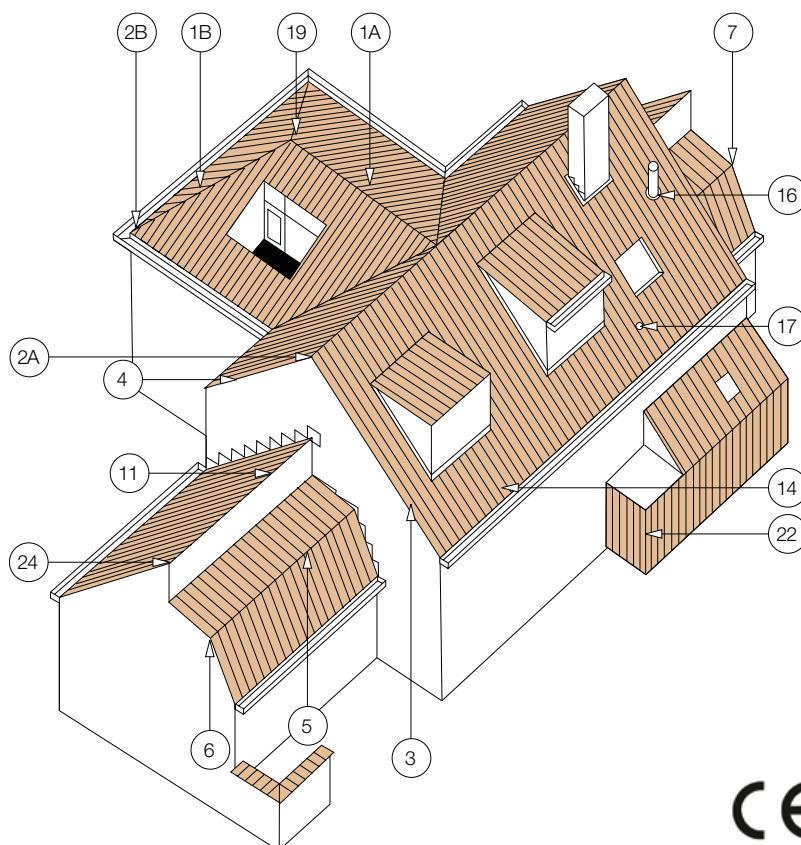
Actua 10 - technische fiche

Definitie:	Vlakke kleidakpan met dubbele zijsluiting, dubbele kopsluiting en regelbare latafstand.	
Minimale dakhelling met onderdak		
- Fleece of Fleece Plus of Fleece Plus FR:	24° bij kruisgewijze plaatsing 40° bij rechte plaatsing en dakvlaklengte ≤ 8 m	
- Fleece Plus of Fleece Plus FR + Nail-Tape Butyl:	10° bij latafstand 310 mm en dakvlaklengte ≤ 9 m *	
- Fleece Premium:	10°, mits inachtnaam van de aanwijzingen in de brochure Gevel- en onderdakfolies.	
Nuttige lengte (Latafstand):	± 310 - 380 mm [EN 1024]	
Nuttige breedte:	± 262 mm [EN 1024]	
Aantal stuks/m ² :	± 10,0 - 12,4	
Gewicht per stuk:	± 4,2 kg	
Gewicht per m ² :	± 42,0 kg - 52,1 kg	
Breuklast:	> 900 N [EN 538]	
Ondoorlatendheid:	≤ 0,5 cm ³ /cm ² .d [EN 539-1]	
Vorstbestendigheid:	Vorstbestand [EN 539-2]	
Plaatsing:	Kruisgewijs. Rechte plaatsing mogelijk vanaf 40° dakhelling, met dakvlaklengte ≤ 8 m.	

Deze en andere informatie zoals bestekteksten, kunt u eveneens downloaden van onze website: www.wienerberger.be/actua-10

* Niet toegelaten in een bosrijke omgeving. Hier adviseren wij tevens de plaatsing van Fleece Premium.

NR	OMSCHRIJVING	REF. CODE
1A	Vorst	1900
		2800
1B	Noordboom	1900
		2800
2A	Beginvorst met kopplaat	1910
	Eindvorst met kopplaat	1920
		2820
	Hoekige kopplaat	2840
2B	Beginnoordboom	1960
		2860
3	Linker gevelpan	7020
		7080
	Linker gevelplaat	7060
	Pan zonder zijsluiting	8045
		8040
4	Rechter gevelpan	7030
		7090
	Rechter gevelplaat	7070
5	Knikpan	8200
6	Linker gevelknikpan	7280
	Linker halve gevelknikpan	7220
7	Rechter gevelknikpan	7290
	Rechter halve gevelknikpan	7230
11	Universele haakvorst	2200
14	Halve pan	8010
16	Kit kokerpan + kapje	8729
17	Ventilatiepan	8640
19	Vorstenhoed	5870
		5610
22	Half hoekstuk	8800
	Hoekstuk	8810
24	Kopplaat voor universele haakvorst	2240



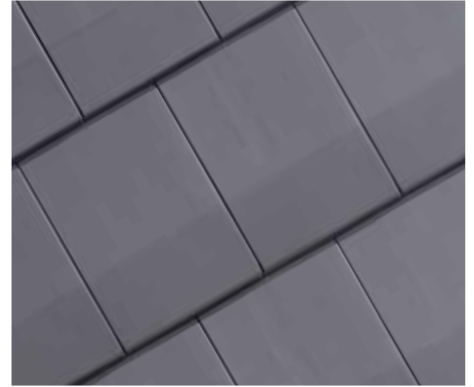
Actua 10 - kleuren



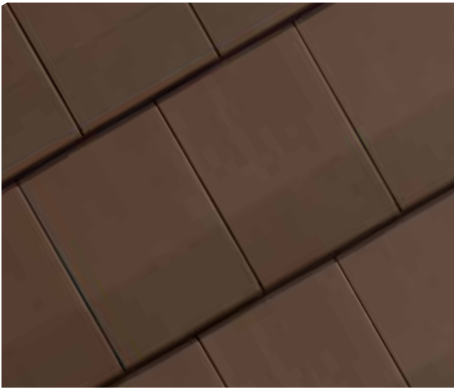
Natuurrood 600



Gewolkt 875



Grijs 708



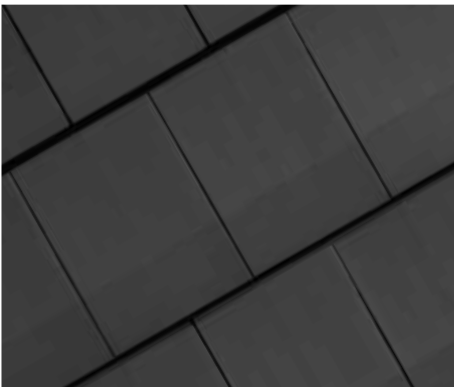
Bruin 682
op bruine massa



Antraciet mat 703
op bruine massa



Titaanzwart 935
op bruine massa



Titaangrijs 709
op bruine massa



Titaanwit 923
op bestelling



Vol kleur

Ook wat de beschikbare kleuren betreft, scoort de Actua 10 uitstekend. Het palet met acht tinten gaat van Natuurrood, Gewolkt, Bruin, Grijs en Antraciet mat tot de edel engobes Titaanzwart, Titaangrijs en Titaanwit.

Gevelspecialist

Met haar vlakke aspect vormt de Actua 10 ook het perfecte bekledingsmateriaal voor de schil van hedendaagse architectuur, waarin de ontwerper de strakke gevellijnen wil doortrekken in het dak. Dankzij de regelbare latafstand kan de dakdekker de geschetste gevellijnen perfect invullen. Dankzij de twee bevestigingsgaten kan de Actua 10 ook worden ingezet voor gevels van gebouwen tot 25 meter. Speciale keramische hulpstukken zorgen voor een mooie hoekafwerking.

Duurzaamheid en circulariteit

De keramische dakpannen van Koramic zijn een natuurproduct, vervaardigd met natuurlijke grondstoffen zoals zand en klei. Ze hebben een lange levensduur, zijn circulair en integreren zich vlotweg in om het even welke esthetische stijl. Achteraf dragen ze bij tot een gezond leefmilieu en een kwaliteitsvolle leefomgeving. Wienerberger draagt duurzaamheid en circulariteit sowieso hoog in het vaandel en investeert continu in research naar nog efficiëntere, zuinigere en duurzamere productieprocessen.

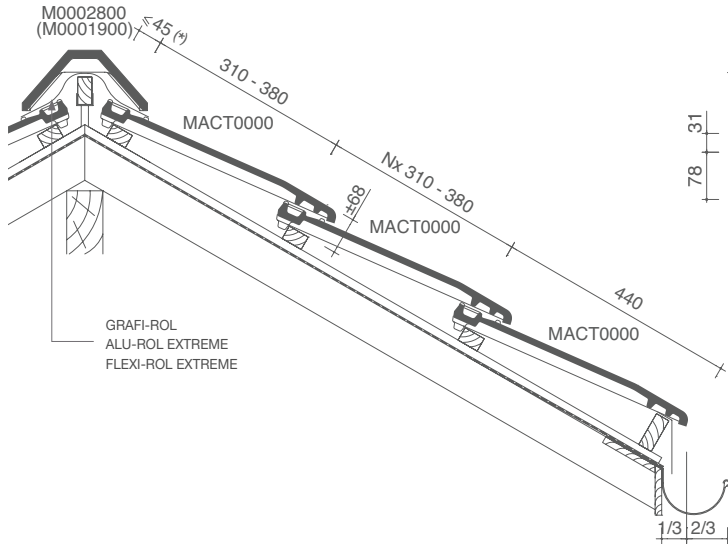




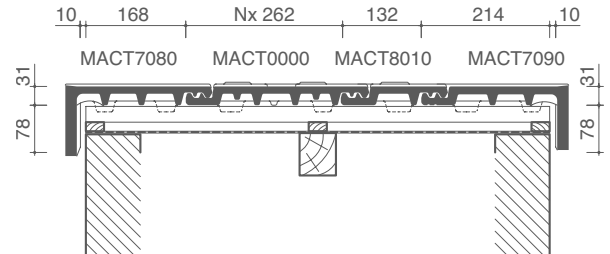
- 1/2 Actua 10 mix van de kleuren Natuurrood, Gewolkt en Bruin
Claeys/Haelvoet Architecten - Kortrijk
- 3 Actua 10 Antraciet mat
GDR-architecten - Gentbrugge
- 4 Actua 10 Bruin
Arch. P. Vandewalle - Gentbrugge
- 5 Actua 10 Grijs

Actua 10 - legplannen

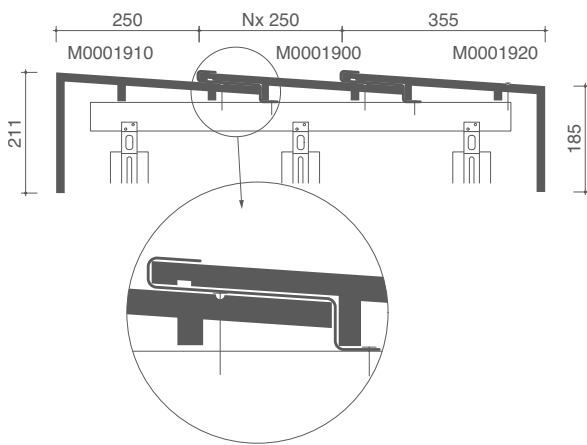
LENGTEDOORSNEDE DAK TER HOOGTE VAN VORST



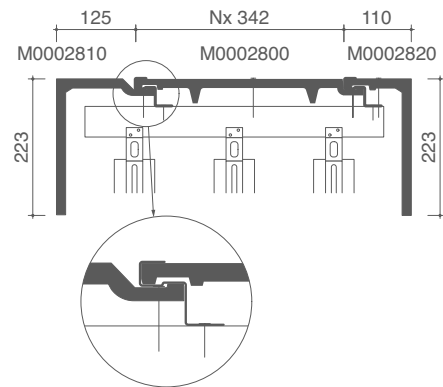
DWARSDOORSNEDE DAK TER HOOGTE VAN GEVELPANNEN



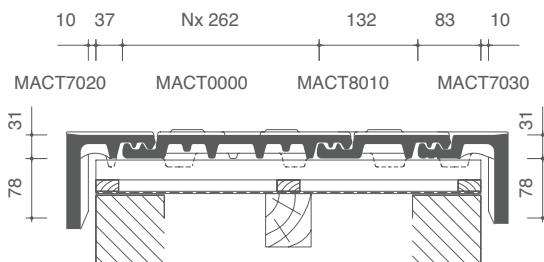
DWARSDOORSNEDE DAK TER HOOGTE VAN HOEKIGE VORST VAUBAN



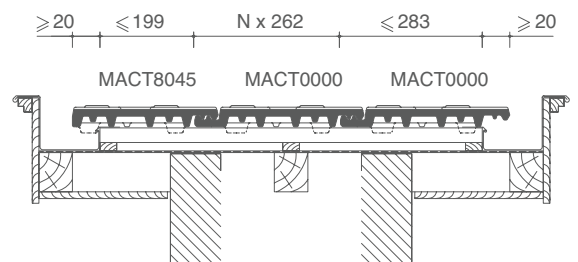
DWARSDOORSNEDE DAK TER HOOGTE VAN HOEKIGE VORST ACTUA



DWARSDOORSNEDE DAK TER HOOGTE VAN HALVE GEVELPANNEN

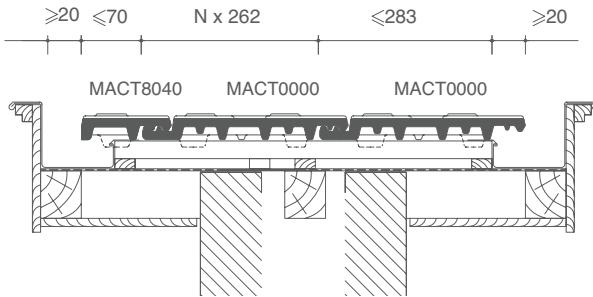


DWARSDOORSNEDE DAK TER HOOGTE VAN PAN ZONDER ZIJSLUITING

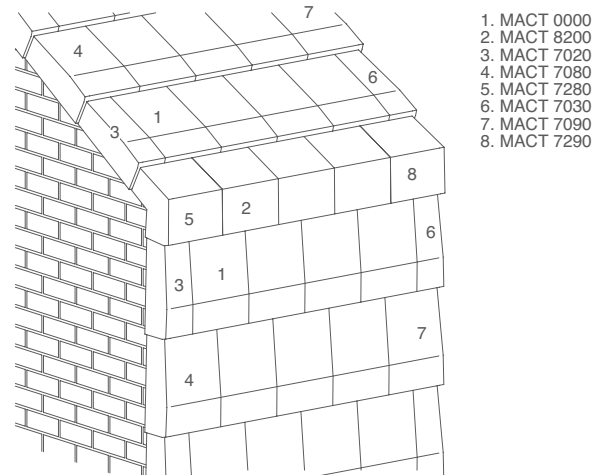


(*) De afstand is in functie van de dakhelling en de sectie van tengellatten en panlatten en dient ter plaatse bepaald te worden.

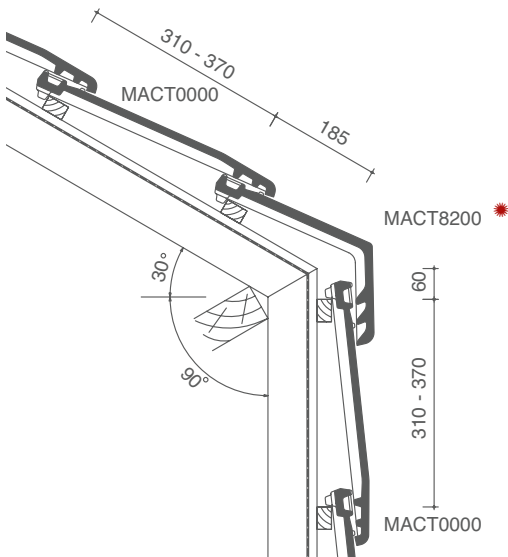
DWARSDOORSNEDE DAK TER HOOGTE VAN HALVE PAN ZONDER ZIJSLUITING



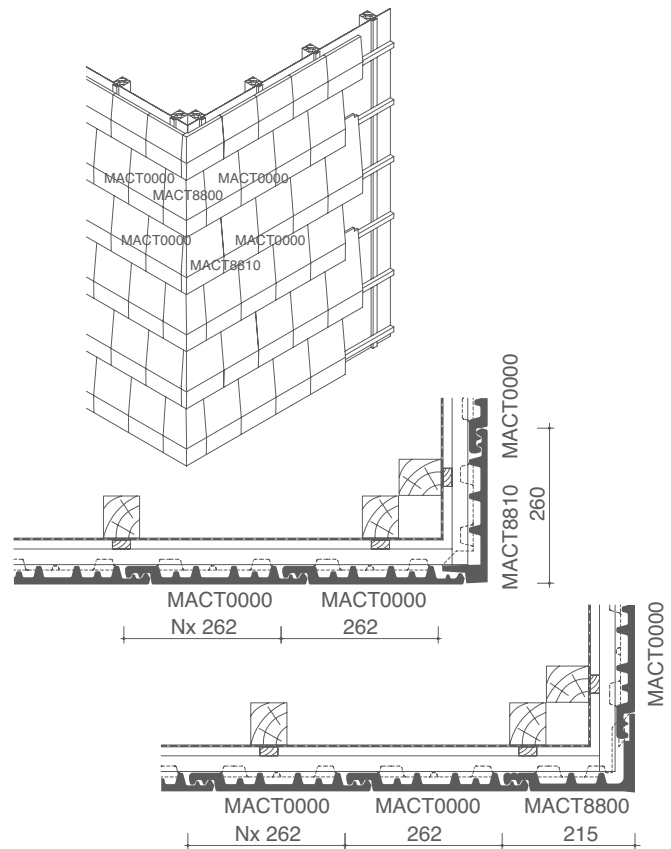
3D TEKENING MET KNIKPAN



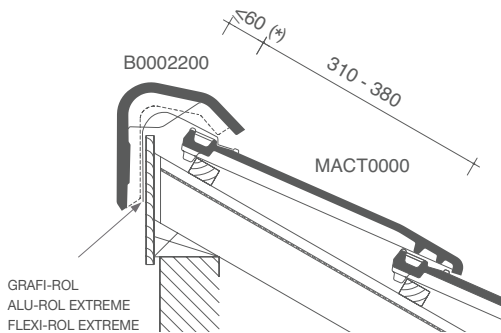
LENGTEDOORSNEDE DAK TER HOOGTE VAN KNIKPAN



3D TEKENING GEVELBEKLEDING MET DOORSNEDE



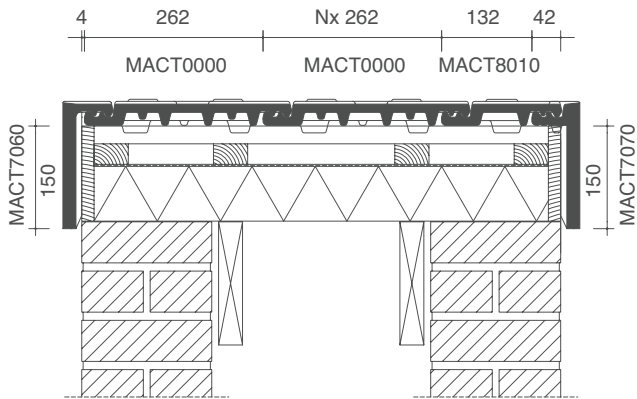
LENGTEDOORSNEDE DAK TER HOOGTE VAN UNIVERSELE HAAKVORST



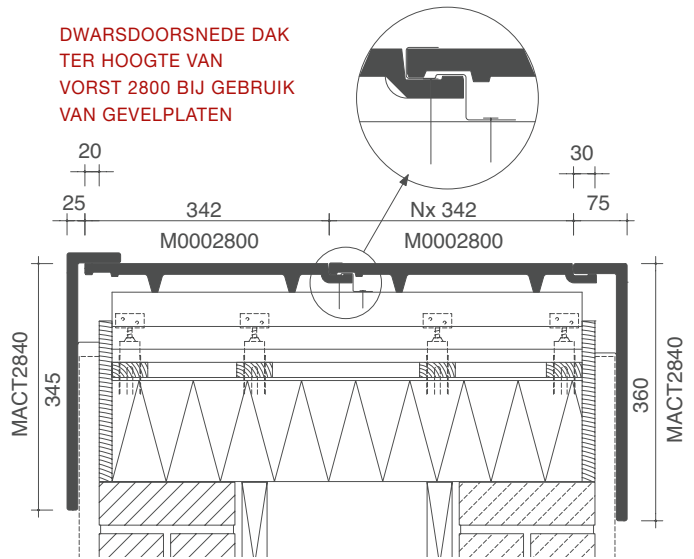
* Bij op maat verlijmde stukken moet de klant de openingshoek opgeven. Standaard wordt de lengte van de tekening in de documentatie geleverd. Andere maten zijn mogelijk voor zover de som van beide buitenafmetingen niet groter is dan de totale lengte van de pan, en het gedeelte van de knikpan dat op de gevel komt in lengte niet groter is dan het gedeelte op het dak.
 (*) De afstand is in functie van de dakhelling en de sectie van tengelatten en panlatten en dient ter plaatse bepaald te worden.

Actua 10 - legplannen

DWARSDOORSNEDE DAK TER HOOGTE VAN GEVELPLATEN



DWARSDOORSNEDE DAK TER HOOGTE VAN VORST 2800 BIJ GEBRUIK VAN GEVELPLATEN





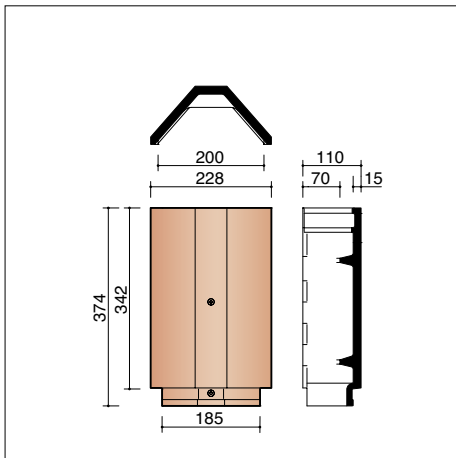
- 1 Actua 10 Bruin
- 2 Actua 10 Antraciet mat
Gevel: Terca Agora Aagaatgrijs
Buro Arno - Evergem

Regelbare latafstand

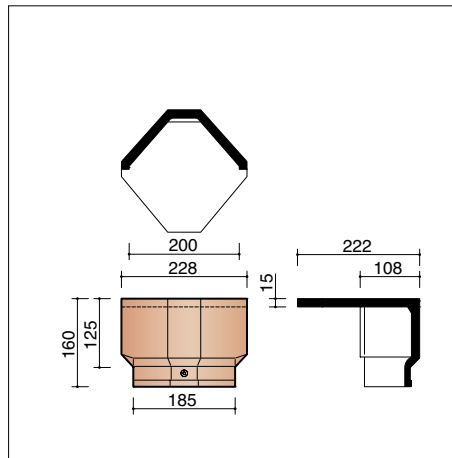
De Actua 10 beschikt over een 70 mm variabele kopsluiting, beter gekend als de regelbare latafstand. Het voordeel is dat de dakdekker niet hoeft te herbeginnen als het lattenwerk wat minder precies is uitgevoerd. Kleine verschillen kan hij immers probleemloos opvangen via die regelbare latafstand. De positieve impact van de variabele kopsluiting is het grootst bij dakrenovatiewerken. Omdat de daklengte vastligt, komt de dakdekker soms niet op volledige pannen uit als hij de oude kleipannen vervangt. Hij moet dan noodgedwongen de bovenste rij pannen op maat zagen. Dat vergt niet alleen extra werkuren, maar weegt ook op het esthetische uitzicht van het dak. Dankzij de regelbare afstand kan hij de Actua 10 plaatsen op elke latafstand tussen 310 en 380 mm. Bij renovatie kan de variabele latafstand nog meer besparingen opleveren. Als het bestaande lattenwerk in behoorlijke staat verkeert en de latafstand niet te groot is, kan de Actua pan zo het dak op. Als de opdrachtgevers tijdens de renovatiewerkzaamheden in hun woning blijven, is het mooi meegenomen dat het dak snel weer dicht is.



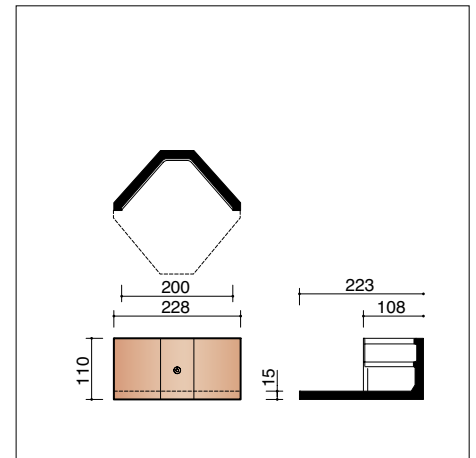
Actua 10 - vorsten en noordbomen



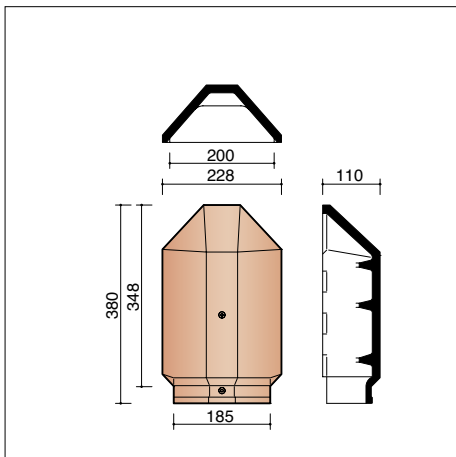
M0002800 3 stuks/lm
Hoekige vorst/noordboom Actua 10



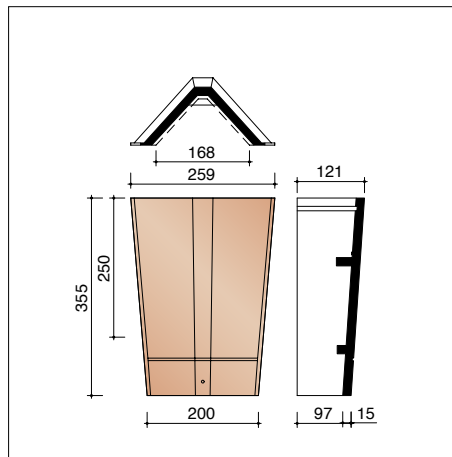
M0002810
Hoekige beginvorst Actua 10



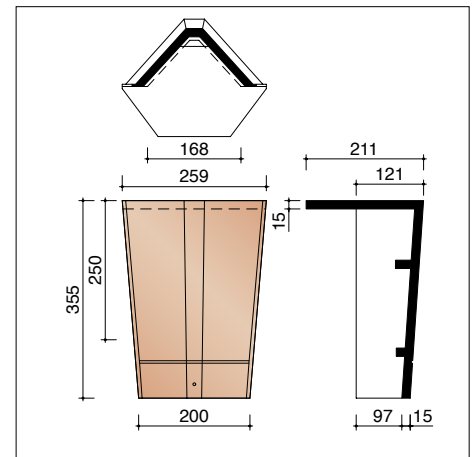
M0002820
Hoekige eindvorst Actua 10



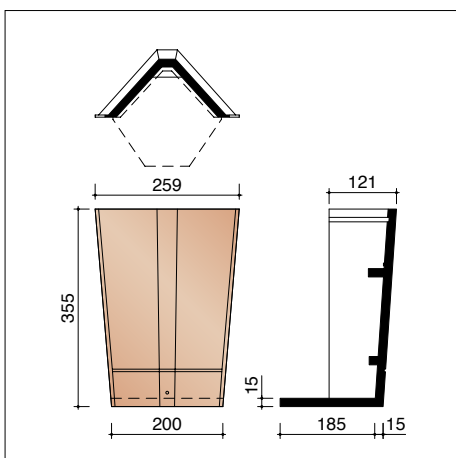
M0002860
Hoekige beginnoordboom Actua 10



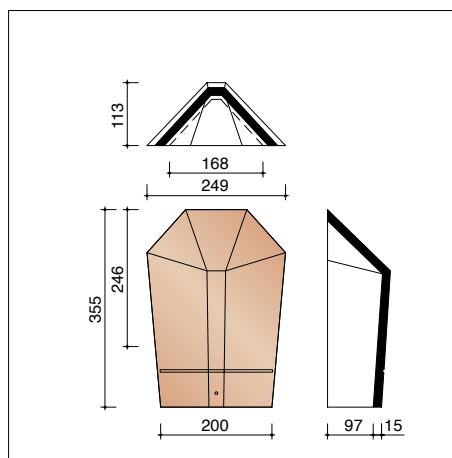
M0001900 4 stuks/lm
Hoekige vorst/noordboom Vauban



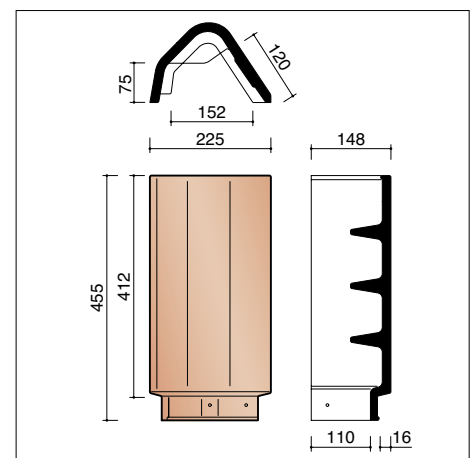
M0001910
Hoekige beginvorst Vauban



M0001920
Hoekige eindvorst Vauban

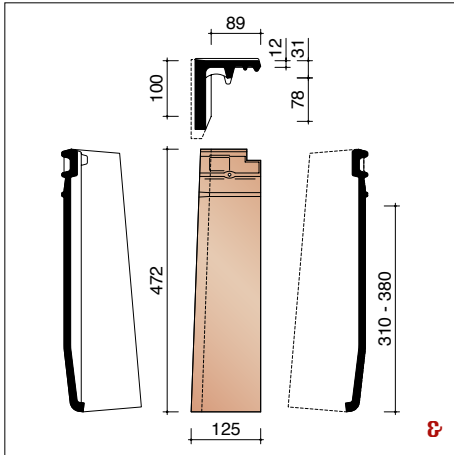


M0001960
Hoekige beginnoordboom Vauban

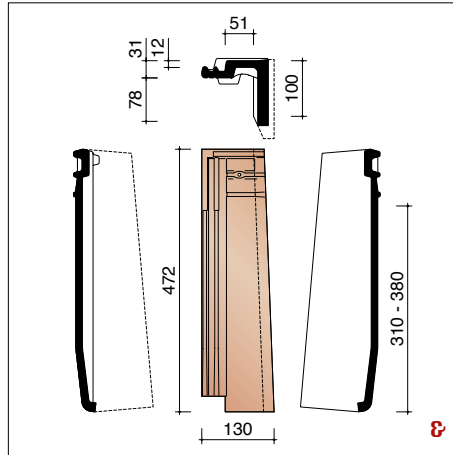


M0002200 2,4 stuks/lm
Universele haakvorst

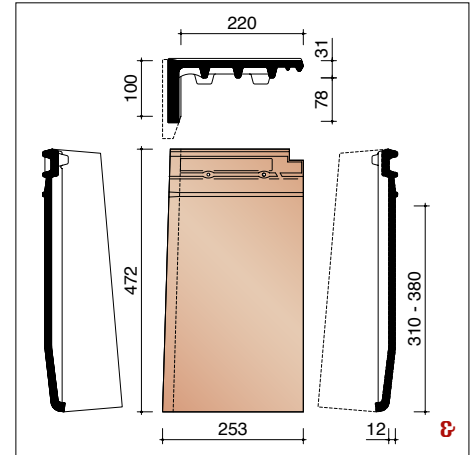
Voor de beschikbaarheid van de kleuren en levertermijnen, graag contact opnemen met uw bouwstoffenhandelaar.
Het aantal stuks/lm bij modelafhankelijke hulpstukken werd steeds berekend, rekening houdend met de maximale latafstand.



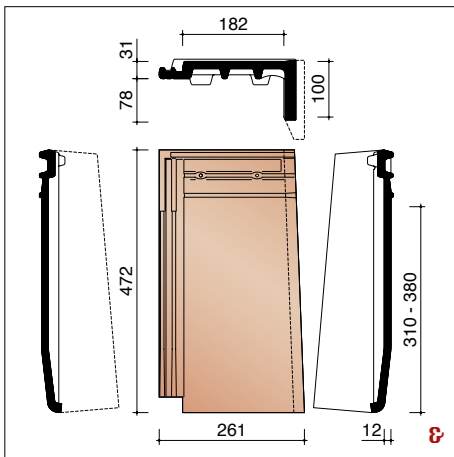
MACT7020 1,3 stuks/lm
Halve linker gevelpan



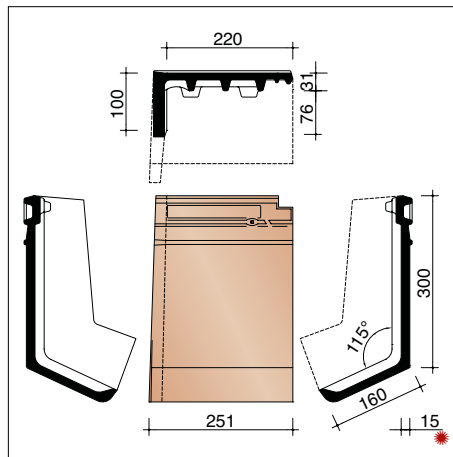
MACT7030 1,3 stuks/lm
Halve rechter gevelpan



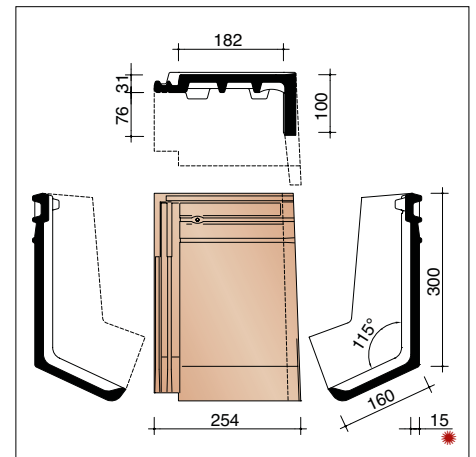
MACT7080 1,3 stuks/lm
Linker gevelpan



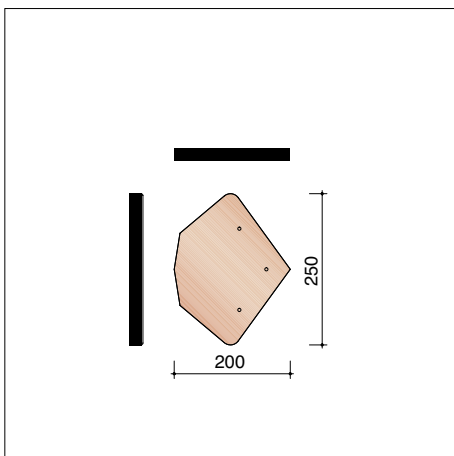
MACT7090 1,3 stuks/lm
Rechter gevelpan



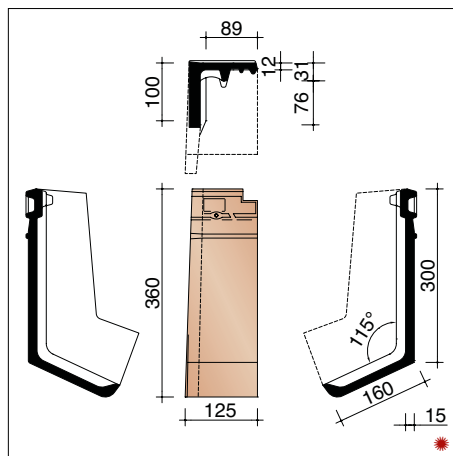
MACT7280
Linker gevelknikpan op maat (verlijmd)



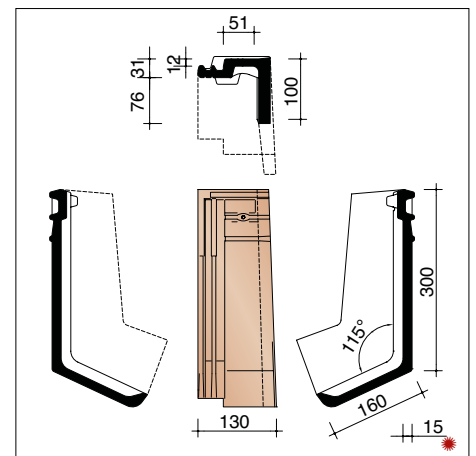
MACT7290
Rechter gevelknikpan op maat (verlijmd)



M0002240
Kopplaat voor universele haakvorst



MACT7220
Linker halve gevelknikpan op maat (verlijmd)

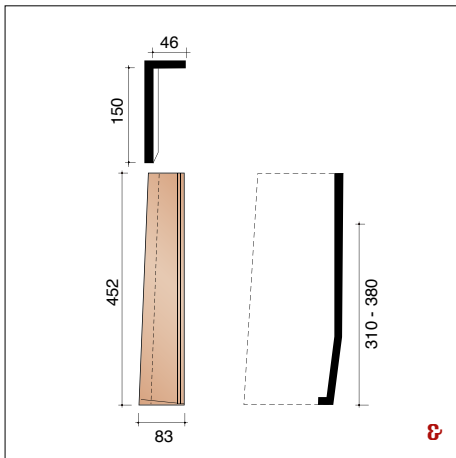


MACT7230
Rechter halve gevelknikpan op maat (verlijmd)

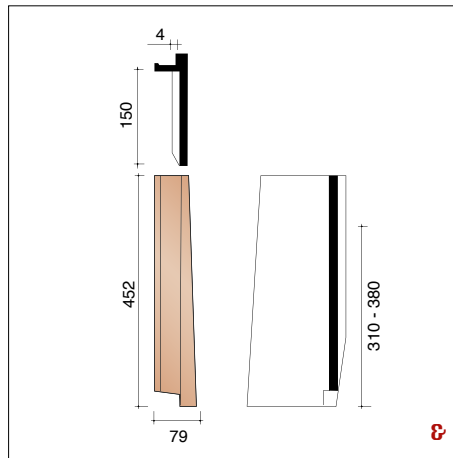
☞ steeds samen te gebruiken bij kruisgewijze plaatsing

☛ Bij op maat verlijmd stukken moet de klant de openingshoek opgeven. Standaard wordt de lengte van de tekening in de documentatie geleverd. Andere maten zijn mogelijk voor zover de som van beide buitenafmetingen niet groter is dan de totale lengte van de pan, en het gedeelte van de knikpan dat op de gevel komt in lengte niet groter is dan het gedeelte op het dak. Deze stukken worden op maat gemaakt (= afnameverplichting).

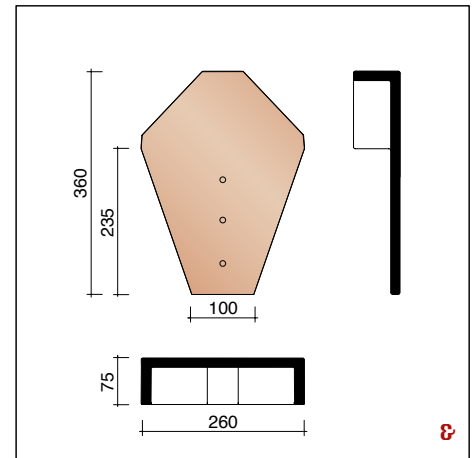
Actua 10 - gevelpannen en overige hulpstukken



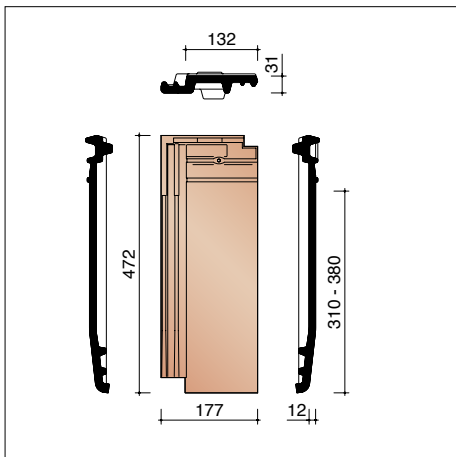
MACT7060 2,6 stuks/lm
Linker gevelplaat



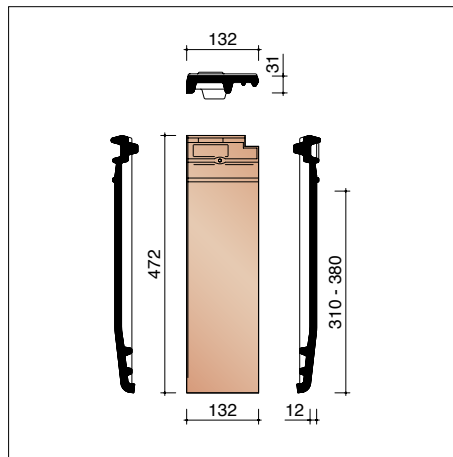
MACT7070 2,6 stuks/lm
Rechter gevelplaat



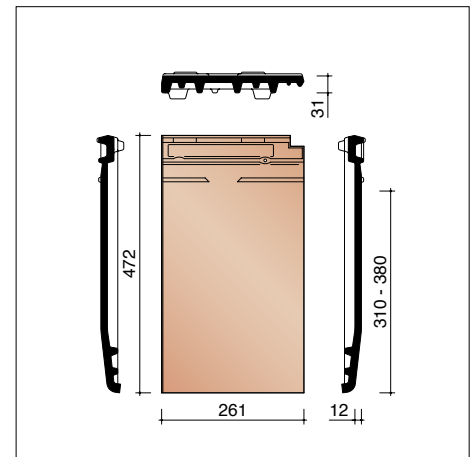
MACT2840
Hoekige kopplaat Actua 10




MACT8010 1,3 stuks/lm
Halve pan

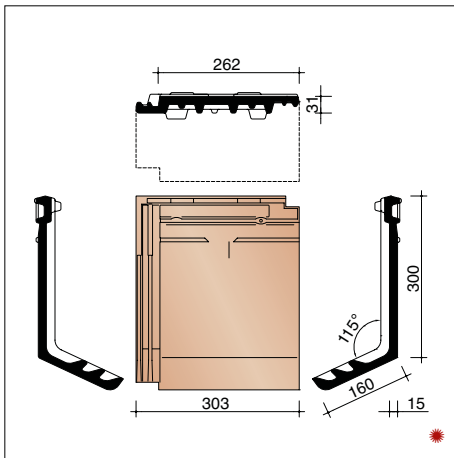


MACT8040 1,3 stuks/lm
Halve pan zonder zijsluiting

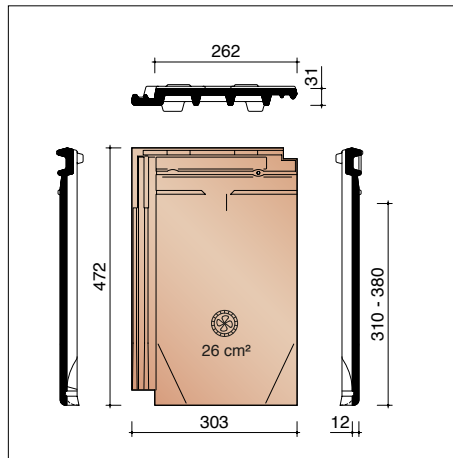


MACT8045 1,3 stuks/lm
Pan zonder zijsluiting

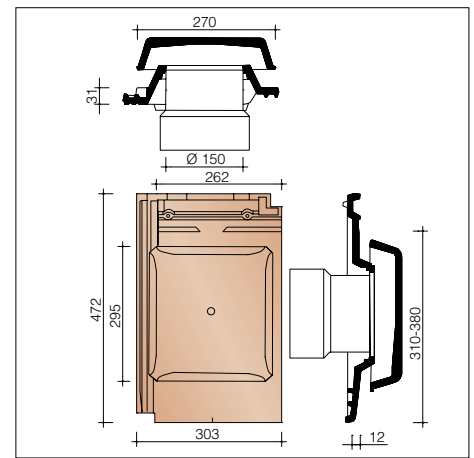
 kopplaat en gevelplaat steeds samen te gebruiken
Voor de beschikbaarheid van de kleuren en levertermijnen, graag contact opnemen met uw bouwstoffenhandelaar.



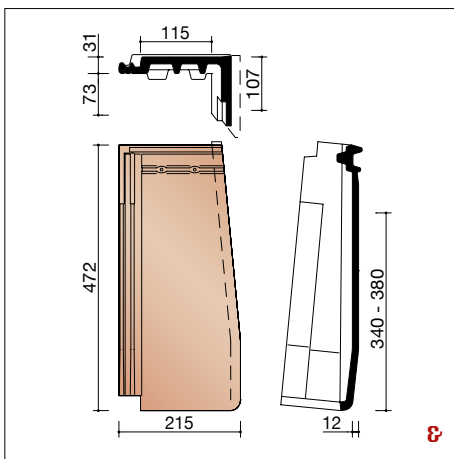
MACT8200 3,8 stuks/lm
Knikpan op maat (verlijmd)



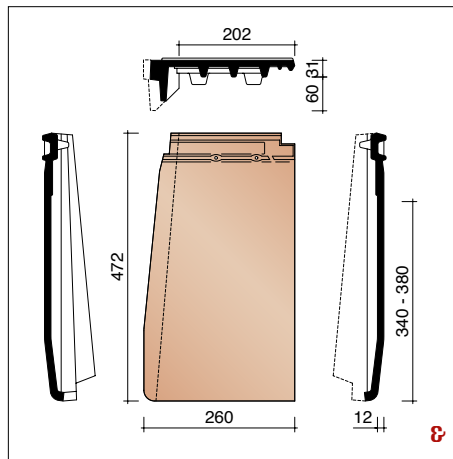
MACT8640
Ventilatiepan met rooster in kunststof - 26 cm²



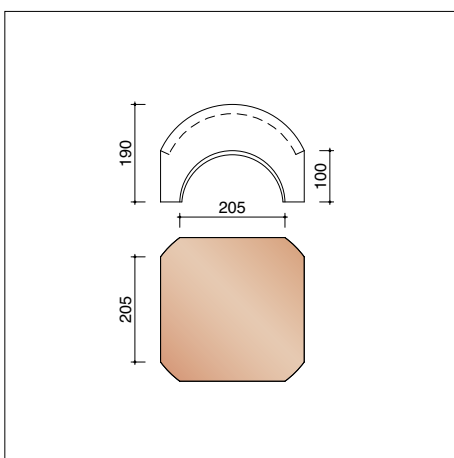
MACT8729
Kit koperpan Ø 150 mm + kapje
+ aansluitingsmodule



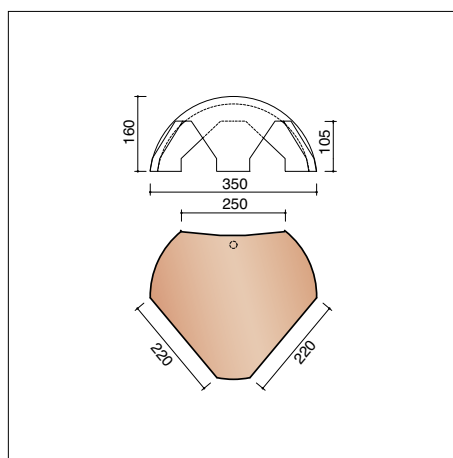
MACT8800 1,3 stuks/lm
Half hoekstuk (gevelbekleding)



MACT8810 1,3 stuks/lm
Hoekstuk (gevelbekleding)



M0005610
Vorstenhoed in combinatie met hoekige
vorsten 1900/2800 (4 richtingen)



M0005870
Vorstenhoed in combinatie met hoekige
vorsten 1900/2800 (3 richtingen)

⊗ steeds samen te gebruiken bij kruisgewijze plaatsing

* Bij op maat verlijmden stukken moet de klant de openingshoek opgeven. Standaard wordt de lengte van de tekening in de documentatie geleverd. Andere maten zijn mogelijk voor zover de som van beide buitenafmetingen niet groter is dan de totale lengte van de pan, en het gedeelte van de knikpan dat op de gevel komt in lengte niet groter is dan het gedeelte op het dak. Deze stukken worden op maat gemaakt (= afnameverplichting).



**Ontdek inspirerende
Actua 10 projecten
bij u in de buurt**

huizenpotten.be



Showroom Kortrijk

Kapel ter Bede 88
8500 Kortrijk
T 056 24 95 88

Showroom Londerzeel

A12 - Koning Leopoldlaan 1
2870 Breendonk
T 052 31 10 10

wienerberger.be/showrooms

Wienerberger nv

Kapel ter Bede 121
8500 Kortrijk
T 056 24 96 38

info@wienerberger.be
www.wienerberger.be

Volg ons op Instagram

en deel enkele foto's van uw
afgewerkte (ver)bouwproject
met **#wienerbergerbelgium**.



Trots op uw project?

**Wij plaatsen het graag
voor u in de kijker.**

Deel uw project via
wienerberger.be/deel-project.



01/2024

Dit document is niet contractueel. De kleuren in deze folder geven de natuurlijke tinten van onze keramische materialen zo goed weer als druktechnisch mogelijk is. Wienerberger nv houdt zich het recht voor het assortiment en de technische gegevens te wijzigen. Keramische materialen kunnen per productie enige lichte kleurvariatie vertonen ten opzichte van vorige producties. De in de showrooms meegegeven stalen dateren steeds uit vorige producties en zijn aldus enkel richtinggevend op kleurgebied. Ze hebben geen contractuele waarde. Dakhellingen lager dan de door ons opgegeven dakhelling, vereisen speciale maatregelen. Voor meer informatie over onze producten en hun eigenschappen, zie www.wienerberger.be


Wienerberger