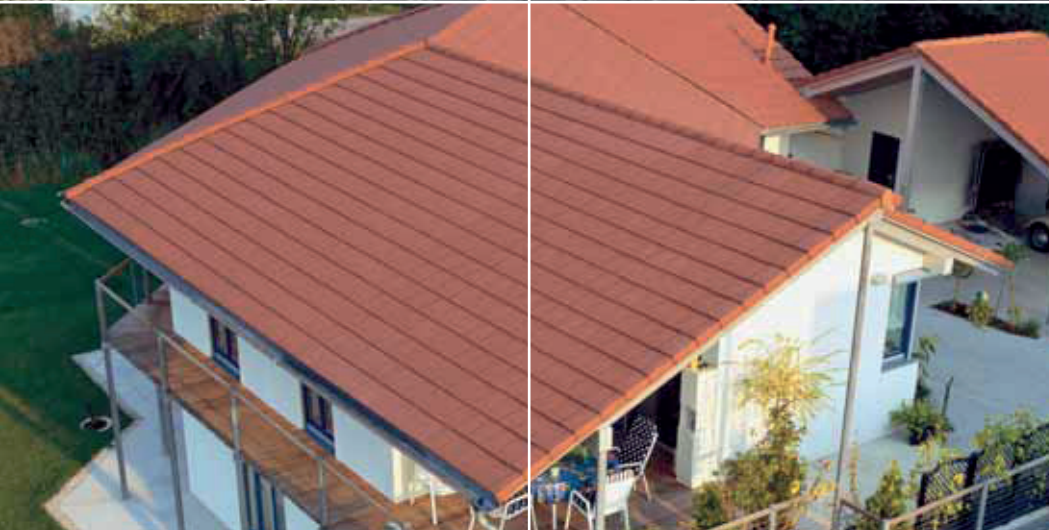


**Actua 10**  
tasapinnaline  
topeltvaltsidega  
katusetellis



Naturaalpunane

Angoob

Väärisingoob



naturaalpunane



punane  
angoob



hall  
angoob



mattmust  
angoob



klinkerpunane  
väärisingoob



tumehall  
väärisingoob



must  
väärisingoob

sturmFIX



Keraamilistel ehitusmaterjalidel on 5000-aastane ajalugu. Seega ei ole ime, et need on ka tänapäeval looduslikkuse ja vastupidavuse tõttu kõrgelt hinnatud. Just samadel põhjustel on katusekatete valdkonnas kujunenud populaarseks keraamilised katusetellised.

Koramic katusetelliste tootmisel ühendab Wienerberger rohkem kui 185 aastat telliste põletamise kogemusi kaasaegse tehnoloogiaga. Traditsioonide ja uuenduste koosmõjul saame kindlustada tooted, mis on kõrge kvaliteediga, pikaajalised ja säilitavad hästi oma väärtust. Tänu sellele julgeme anda Koramic katusetellistele ka 30-aastase garantii.

Tasapinnalist katusetellist **Actua 10** nimetatakse disainertelliseks, mille selged ja minimalistlikud jooned muudavad selle ideaalseks kaasaegsete elegantsete katuste loomiseks. Tervete ja poolikute ääretelliste kasutamine võimaldab ilma ääreraamistiku tekkimiseta luua ühtlase ja harmoonilise katusepinna, mis koos SturmFIX kinnitussüsteemiga tagab modernse katuse, mis on usaldusväärselt kaitstud ka tugevate tormide vastu.



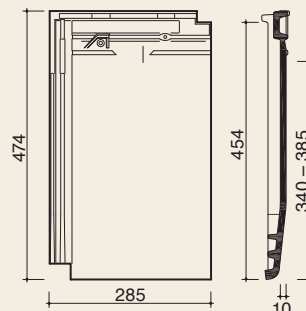
### Actua 10 eelised

- Arhitektuurselt selge ja puhta joonega katusetellis
- Harmooniline ilma äärraamistikuta katusepind
- Roovisamm 34,0 cm kuni 38,5 cm
- Kulu alates 10 tk/m<sup>2</sup>
- Mitmekülgne värvivalik
- Soovituslik katusekalle 25°
- SturmFIX kinnitussüsteem



### Tehnilised andmed

Kulu m <sup>2</sup> kohta	10,5–11,8 tk
Roovisamm	34,0–38,5 cm
Keskmine roovisamm	36,3 cm
Kattev laius	24,8 cm
Mõõtmed	28,5 x 47,4 cm
Kaal (tk)	4,7 kg
Kaal (m <sup>2</sup> )	48 kg
Minipakk	5 tk
Alus	240 tk
Soovituslik katusekalle	25°



# 10 Actua 10 tarvikud

## Ääred

	<b>Ääretellis</b> parem, vasak (1,4 tk/m)		<b>1/2 ääretellis</b> parem, vasak (1,4 tk/m)		<b>Reatellis ja 1/2 reatellis</b> ilma valtsita (1,4 tk/m)
---	---	---	---	---	--

## Harjaalus

	<b>Harjaalune tuulutustellis</b>		<b>1/2 harjaalune tuulutustellis</b>		<b>Harjaalune tuulutus ääretellis</b> parem, vasak
---	----------------------------------	---	--------------------------------------	---	---

## Hari/kaldhari

	<b>Kolmnurkne Actua harjatellis</b> (3 tk/m)		<b>Y-tellis kolmnurksele harjale</b>		<b>Kolmnurkse kaldharja lõputellis</b>
	<b>Klamber kolmnurksele harjatellisele</b>		<b>Kaldharjatihend Flexiroll 320 mm, ventileeriv</b> (5m rullis)		
	<b>Harjalatihoidja</b>	<b>Muud harja eritellised, ilma pildita</b> <ul style="list-style-type: none"> <li>■ Kolmnurkse harja algustellis</li> <li>■ Kolmnurkse harja lõputellis</li> </ul>			

## Pulthari

	<b>Universaalne pultharjatellis</b> (3 tk/m)		<b>Pultharja algus</b>		<b>Pultharja lõpp</b>
	<b>Klamber pultharjatellisele</b>	<b>Teised eritellised</b>			
			<b>Tuulutustellis restiga</b> (LQ = 15,0 cm <sup>2</sup> )		<b>1/2 Actua reatellis</b>

## Räästas

	<b>Räästatuulutusprofiil</b>		<b>Linnutõkkevõrk</b> (5m rullis)		
---	------------------------------	---	--------------------------------------	--	--

## Katuseläbiviigud

	<b>Läbiviigukomplekt tellis ja katik (125 mm)</b>		<b>Antenni läbiviigukomplekt tellis ja mansett</b>		
---	---	---	--	--	--

**Teised KoraTech® katusetarvikud**


**Tormikinnitus SturmFIX**  
(50tk või 250tk pakis)



**Parandusvärv**  
(0,5 l)

**Seina ja korstna ühendus**


**Tihenduslint Koraflex**  
(5m rullis)

**Diffuused aluskatted**


**KoraTech® Classic**  
UDB-A  
Kaal ca 140 g/m<sup>2</sup>  
Rullis 50x1,50 m = 75 m<sup>2</sup>



**KoraTech® Classic S**  
integreeritud liimiribadega  
UDB-A  
Kaal ca 140 g/m<sup>2</sup>  
Rullis 50x1,50 m = 75 m<sup>2</sup>



**KoraTech® Premium S**  
integreeritud liimiribadega  
UDB-A  
Kaal ca 215 g/m<sup>2</sup>  
Rullis 50x1,50 m = 75 m<sup>2</sup>



**KoraTech® Multi Tape**  
universaalne kleeplint  
(rullis 25 m, laius 60 mm)



**KoraTech® Nail Tape Butyl**  
naelatihenduslint  
(rullis 30 m, laius 50 mm)



**KoraTech® Nail Tape Foam**  
naelatihenduslint  
(rullis 30 m, laius 55 mm)



**KoraTech® Multi Fix**  
ühendusliim  
(tuubis 310 ml)



**KoraTech® Nail Fluid**  
naelatihendusmass  
(1 pudel 50 m kohta)

# 10 Actua 10 tehnilised nõuded

## Täiendavate meetmete määramine Actua 10 tasapinnalisele katusetellisele pärast ZVDH (Saksa Katusepaigaldajate Liit) põhireegleid – 25° reeglipärane katusekalle, 10° minimaalne katusekalle

### Kõrgendatud nõuded

#### Kasutus

- katusekorrustel, eriti eluruumideks kasutatavatel

#### Konstruksioon

- eriline katusevorm
- suur sarikapikkus
- tugevalt liigendatud katusepinnad

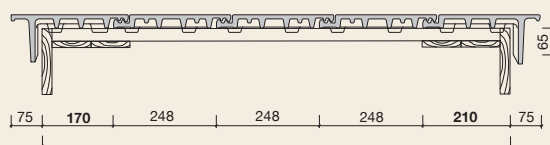
#### Kliimaolud

- avatud asukoht
- ekstreemne asukoht
- lumerikas piirkond
- erilised ilmastikuolud

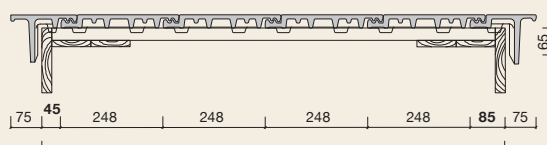
Katusekalle	Kõrgendatud nõudmised puuduvad	Üks kõrgendatud nõudmine	Kaks kõrgendatud nõudmist	Kolm kõrgendatud nõudmist
≥ 25°	KoraTech® Classic/Classic S/ Classic 2S KoraTech® Premium S/Premium 2S	KoraTech® Classic/Classic S/ Classic 2S KoraTech® Premium S/Premium 2S	KoraTech® Classic/Classic S/ Classic 2S KoraTech® Premium S/Premium 2S	KoraTech® Classic S/Classic 2S KoraTech® Premium S/Premium 2S
≥ 21°	KoraTech® Classic S/Classic 2S KoraTech® Premium S/Premium 2S	KoraTech® Classic S/Classic 2S KoraTech® Premium S/Premium 2S	KoraTech® Classic S/Classic 2S ja tarvikud* KoraTech® Premium S/Premium 2S ja tarvikud*	KoraTech® Classic S/Classic 2S ja tarvikud* KoraTech® Premium S/Premium 2S ja tarvikud*
≥ 17°	KoraTech® Premium S/Premium 2S ja tarvikud*	KoraTech® Premium S/Premium 2S ja tarvikud*	KoraTech® Premium S/Premium 2S ja tarvikud*	KoraTech® Premium S/Premium 2S ja tarvikud*
≥ 10°	<i>Pidage nõu tehnilise nõustajaga</i>	<i>Pidage nõu tehnilise nõustajaga</i>	<i>Pidage nõu tehnilise nõustajaga</i>	<i>Pidage nõu tehnilise nõustajaga</i>

Tabellis nimetatud lisameetmed on miinimummeetmed vastavalt ZVDH selgitavatele lisatabelitele aluskatuste, aluskatete ja aluspingete kohta (välja antud jaanuar 2010). Kooskõlas ZVDH katusenormi peatükiga 1.1.3. \* vastavalt tootja juhistele

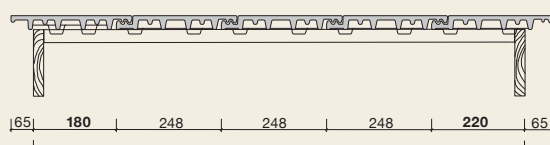
### Ääred – detail ääretellisega



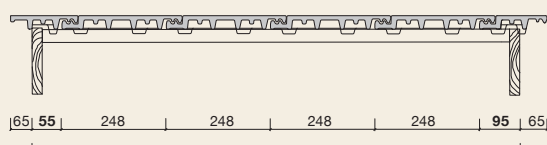
### Ääred – detail 1/2 ääretellisega



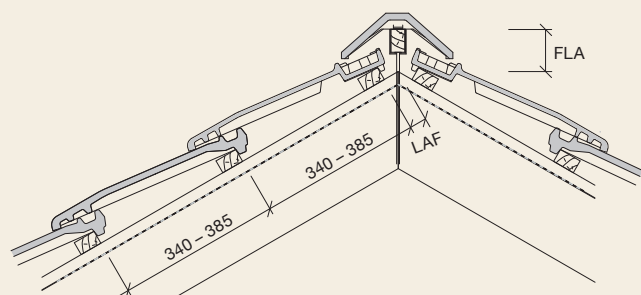
### Ääred – detail valtsita tellisega



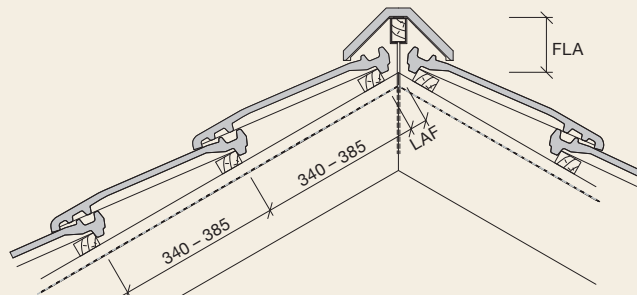
### Ääred – detail 1/2 valtsita tellisega



### Hari – detail harjaaluse tellisega



### Hari – detail harja/kaldharjatihendiga



#### Väljuva õhu hulk harja juures

≥ 0,5‰ vastavast katusepinnast, ent minimaalselt 50 cm<sup>2</sup>/m harjast.

Kolmnurkne harjatellis koos harjaaluse tellisega

Katusekalle	15°	20°	25°	30°	35°	40°	45°	50°	55°
LAF (mm)	70	65	65	60	55	50	45	45	–
FLA (mm)	90	85	80	75	70	65	60	50	–

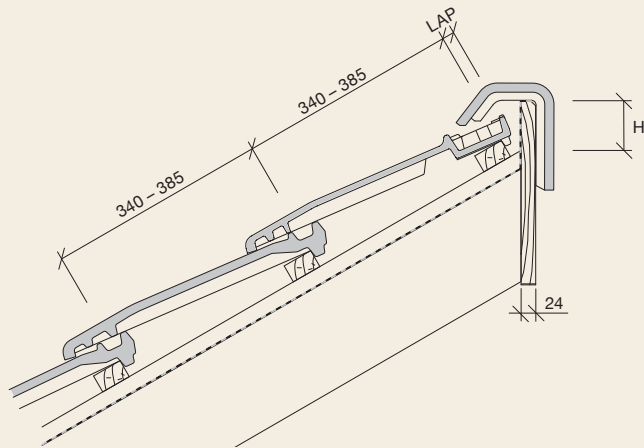
Näidatud mõõdud kehtivad roovile ristlõikega 30x50 mm

Kolmnurkne harjatellis koos harja/kaldharjatihendiga

Katusekalle	15°	20°	25°	30°	35°	40°	45°	50°	55°
LAF (mm)	45	40	40	35	35	30	15	15	–
FLA (mm)	100	100	95	85	75	75	80	80	–

Näidatud mõõdud kehtivad roovile ristlõikega 30x50 mm

## Pulthari – detail harjaaluse tellisega

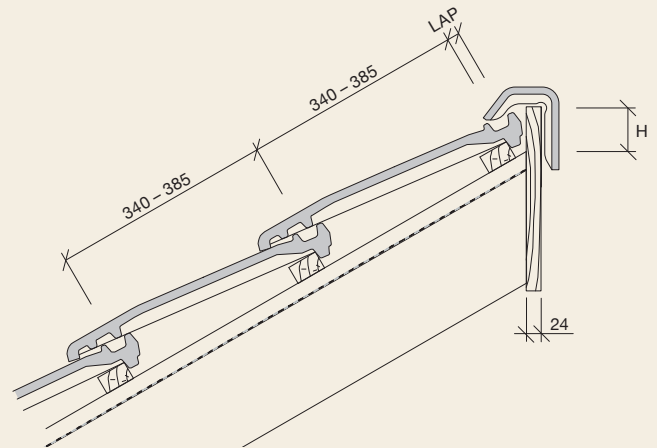


Pulthari detail koos harjaaluse tellisega

Katusekalle	15°	20°	25°	30°	35°	40°	45°	50°	55°
LAP (mm)	50	40	30	30	25	20	-	-	-
H (mm)	75	70	65	60	55	50	-	-	-

Näidatud mõõdud kehtivad roovile ristlõikega 30x50 mm

## Pulthari – detail harja/kaldharjatihendiga



### Väljuva õhu hulk pulthari detaili juures

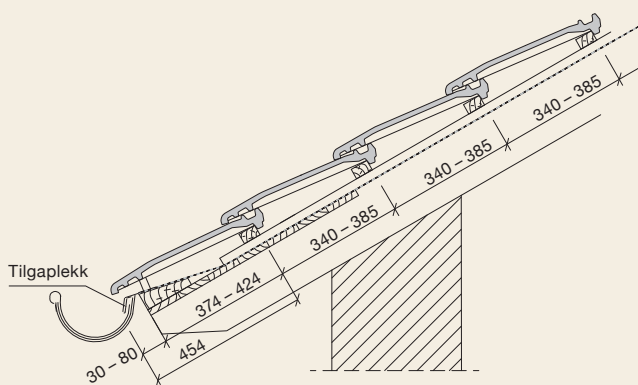
≥ 2 ‰ vastavast katusepinnast, ent minimaalselt 200 cm<sup>2</sup>/m pulthari detaili juures.

Pulthari detail koos harja/kaldharjatihendiga

Katusekalle	15°	20°	25°	30°	35°	40°	45°	50°	55°
LAP (mm)	15	20	20	20	20	15	-	-	-
H (mm)	105	105	105	105	105	105	-	-	-

Näidatud mõõdud kehtivad roovile ristlõikega 30x50 mm

## Räästadetail



### Räästatuulutus

≥ 2 ‰ vastavast katusepinnast, ent minimaalselt 200 cm<sup>2</sup>/m räästast.

Paigalduse räästaülekanne tuleb määrata vastavalt paigutustingimustele, sarika pikkusele, katusekaldele ja räästarenni suurusele.

Räästakivi peab jääma üle räästalaeva vahemikus 30-80 mm.

Vahemaa räästakivi otsast teise roovi ülemise ääreni on 454 mm, kui räästalaeva ja teise roovi ülemise serva vahe on 374-424 mm.

### NB!

Joonisel on pakutud tootjamaa räästasõlme lahendus Kesk-Euroopas. Põhja-Euroopa tingimustes on vajalik piisava tuulduvuse saavutamiseks kasutada komplektis tavaroovi ning räästatuulutusprofiili.

Tilgaplekk paigaldatakse roovi ja tuulutusprofiili vahele.





**Wienerberger AS**  
**näidistesaal ja lisainfo:**

Peterburi tee 46  
11415 Tallinn  
Eesti

T 618 1900  
F 618 1901  
tallinn@wienerberger.com  
www.wienerberger.ee