



Alegra 9
suuremõõduline
ühe lainega valtsidega
katusekivi

Alegra 9
Naturaalpunane


naturaalpunane

Angoob

 punane
angoob

 antratsiit
angoob

Väärisangoob

 tellisepunane
väärisangoob

 mahagon
väärisangoob

 must
väärisangoob

Keraamilistel ehitusmaterjalidel on 5000-aastane ajalugu. Seega ei ole ime, et need on ka tänapäeval looduslikkuse ja vastupidavuse tõttu kõrgelt hinnatud. Just samadel põhjustel on katusekatete valdkonnas kujunenud populaarseks keraamilised katusekivid.

Koramic katusekivide tootmisel ühendab Wienerberger rohkem kui 185 aastat telliste põletamise kogemusi kaasaegse tehnoloogiaga. Traditsioonide ja uuenduste koosmõjul saame kindlustada tooted, mis on kõrge kvaliteediga, pikaealised ja säilitavad hästi oma väärtust. Tänu sellele julgeme anda Koramic katusekividele ka 30-aastase garantii.

Suuremõduline katusekivi Alegra 9 võib eelkõige oma uudse, äärmiselt peene poorsusega ning seetõttu sileda ja läikiva pealispinnaga. Nii võib Alegra 9 juures angoob endast vabalt kujutada alternatiivi väärisangoobile. Ükskõik millise pealispinna kasuks neist kolmest otsustate – need kõik annavad teie katusele sobiva sära. Lisaks iseloomustab neid katusekive hea väljanägemine: üksikute katusekivide ülekate muutmise korral jäävad Alegra 9 kividega kattevuugid nähtamatuks, erinevaid ülekatteid ja laiusi ei ole üldjuhul võimalik tuvastada.

Alegra 9 paistab silma ka tehnilisest küljest: oma pinna suhtes suhteliselt hea harjasoone 25 mm nihkepiirkonna tõttu (eriti remondipiirkonnas) pakub see paigaldamisel nii variatsioone kui ka vajalikku ökonoomsust. Kolmekordse katmise võimaluse abil saab Alegra 9 katusekive kiiresti ja takistusteta roovidele paigaldada, külgmiste kivide alla ei ole täiendavalt midagi vaja paigaldada. Tänu oma väga väikesele kaalule (35 kg/m²) annab Alegra 9 oma panuse kiiremasse, jõudusäästvasse ja seega efektiivsemasse paigaldamisse.



Alegra 9 tehnilised andmed

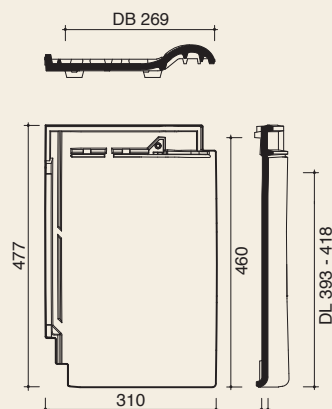
Alegra 9 eelised

- Ainulaadne välimus äärmiselt sileda ja läikiva pealispinna tõttu
- Väga ökonoomne oma moodsa ja viimistletud katusekivi soonetehnoloogia tõttu
- Ideaalne katuseparandustöödeks
- Kiire, jõudu säästev paigaldamine kolmekordse kattega nelja kivi ühises nurgas
- Ka nihkepiirkonna maksimaalsel ärakasutamisel näeb katus ideaalne välja
- Tavaline katusekalle 18°



Tehnilised andmed

Kulu m ² kohta	8,9 - 9,5 tk
Roovisamm	39,3 - 41,8 cm
Keskmine roovisamm	40,6 cm
Kattev laius	26,9 cm
Mõõtmed	31,0 x 47,7 cm
Kaal (tk)	3,9 kg
Kaal (m ²)	35,1 kg
Minipakk	5 tk
Alus	210 tk
Soovituslik katusekalle	18°



Alegra 9 tarvikud



Ääred

	Äärekivi vasak (2,5 tk/m)		Äärekivi parem (2,5 tk/m)		Topeltlainnega katusekivi (2,5 tk/m)
---	-------------------------------------	---	-------------------------------------	---	--





Hari/kaldhari nr. 11

	Harjakivi (2,5 tk/m)		Kaldharja alguskivi		Harja algusplaat
	Harja lõpuplaat		Y kivi A kahe kaldharja ja horisontaalharja ühendamiseks		Y kivi L kahe kaldharja ja horisontaalharja ühendamiseks

Hari/kaldhari nr. 12

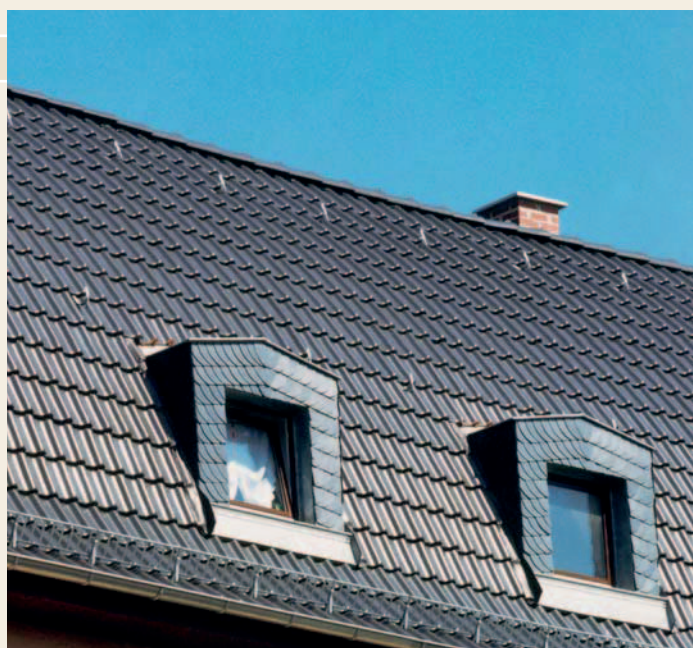
	Harjakivi (3 tk/m)		Kaldharja alguskivi		Harja algusplaat
	Harja lõpuplaat		Y kivi A kahe kaldharja ja horisontaalharja ühendamiseks		Y kivi L kahe kaldharja ja horisontaalharja ühendamiseks

Erikivid

	Tuulutuskivi		Ventilatsioonikivi		Pultharjakivi (2,5 tk/m)
	Pultharjakivi ots				

Alegra 9 lisatarvikud

	Klamber harjatelisele nr 20		Kaldharjatihend Flexi-Rol 320 mm, ventileeriv (5m rullis)		Harjalatihoidja
Räästas			Seina ja korstna ühendus		
	Räästatuulutusprofiil		Linnutõkkevõrk (5m rullis)		Tihenduslint Multi-Flex (5m rullis)
	Katusekivi parandusvärv (0,5 l)				
Diffuused aluskatted					
	Classic UDB-A Kaal ca 140 g/m ² Rullis 50x1,50 m = 75 m ²		Classic S integreeritud liimiribadega UDB-A Kaal ca 140 g/m ² Rullis 50x1,50 m = 75 m ²		Premium S integreeritud liimiribadega UDB-A Kaal ca 215 g/m ² Rullis 50x1,50 m = 75 m ²
	Multi-Tape universaalne kleeplint (rullis 25 m, laius 60 mm)		Nail-Tape Butyl naelatihenduslint (rullis 30 m, laius 50 mm)		Nail-Tape Foam naelatihenduslint (rullis 30 m, laius 55 mm)
	Nail-Fluid naelatihendusmass (1 pudel 50 m kohta)		Multi-Fix ühendusliim (tuubis 310 ml)		



Alegra 9 tehnilised nõuded

Täiendavate meetmete määramine Alegra 9 katusekividele pärast ZVDH (Saksa Katusepaigaldajate Liit) põhireegleid – 22° reeglipärane katusekalle, 10° minimaalne katusekalle

Kõrgendatud nõuded

Kasutus

- katusekorrustel, eriti eluruumideks kasutatavatel

Konstruksioon

- eriline katusevorm
- suur sarikapikkus
- tugevalt liigendatud katusepinnad

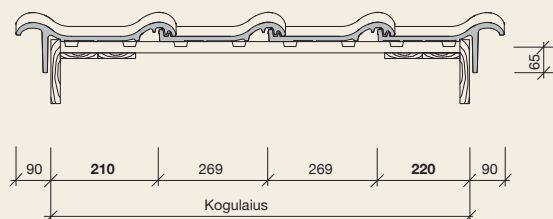
Kliimaolud

- avatud asukoht
- ekstremne asukoht
- lumerikas piirkond
- erilised ilmastikuolud

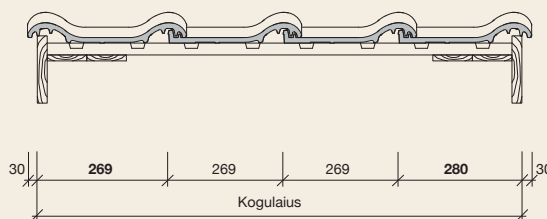
Katusekalle	Kõrgendatud nõudmised puuduvad	Üks kõrgendatud nõudmine	Kaks kõrgendatud nõudmist	Kolm kõrgendatud nõudmist
≥ 18°	KORAMIC Classic/Classic S/ Classic 2S KORAMIC Premium S/Premium 2S	KORAMIC Classic/Classic S/ Classic 2S KORAMIC Premium S/Premium 2S	KORAMIC Classic/Classic S/ Classic 2S KORAMIC Premium S/Premium 2S	KORAMIC Classic S/Classic 2S KORAMIC Premium S/Premium 2S
≥ 14°	KORAMIC Premium S/Premium 2S	KORAMIC Premium S/Premium 2S	KORAMIC Premium S/Premium 2S või pidage nõu tehnilise nõustajaga*	KORAMIC Premium S/Premium 2S või pidage nõu tehnilise nõustajaga*
≥ 10°	KORAMIC Premium S/Premium 2S või pidage nõu tehnilise nõustajaga*	KORAMIC Premium S/Premium 2S või pidage nõu tehnilise nõustajaga*	KORAMIC Premium S/Premium 2S või pidage nõu tehnilise nõustajaga*	KORAMIC Premium S/Premium 2S või pidage nõu tehnilise nõustajaga*

Tabelis nimetatud lisameetmed on miinimummeetmed vastavalt ZVDH selgitavatele lisatabelitele aluskatuste, aluskatete ja aluspingete kohta (välja antud jaanuar 2010). Kooskõlas ZVDH katusenormi peatükiga 1.1.3.
* vastavalt tootja juhistele

Ääred – detail ääretellisega



Ääred – detail topeltlainega katusetellisega



Harjadetail

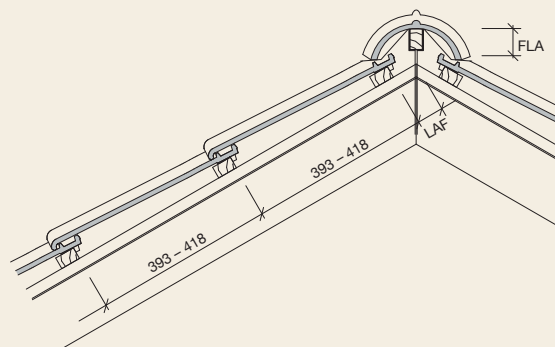
Väljuva õhu hulk

≥ 0,5 % vastavast katusepinnast ent minimaalselt 50 cm²/m harjast

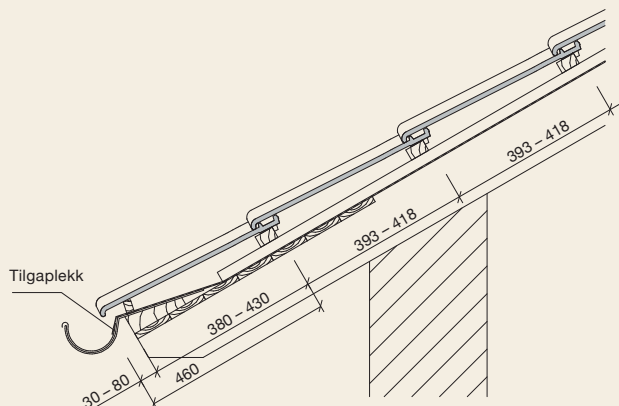
Kooniline harjatellis nr.11 koos harja/kaldharjatihendiga

DN°	15°	20°	25°	30°	35°	40°	45°	50°	55°
LAF in mm	50	45	40	35	30	30	25	25	25
FLA in mm	125	120	115	110	105	100	95	90	85

Näidatud mõõdud kehtivad roovile alates ristlõikega 30 x 50 mm.



Räästadetail



Räästatuulutus

≥ 2 % vastavast katusepinnast, ent minimaalselt 200 cm²/m räästast.

Paigalduse räästaülekanne tuleb määrata vastavalt paigutustingimustele, sarika pikkusele, katusekaldele ja räästareni suurusele.

Räästakivi peab jääma üle räästalaua vahemikus 30-80 mm.

Vahemaa räästakivi otsast teise roovi ülemise ääreni on 460 mm, kui räästalaua ja teise roovi ülemise serva vahe on 380-430 mm.

NB!

Joonisel on pakutud tootjamaa räästasõlme lahendus Kesk-Euroopas. Põhja-Euroopa tingimustes on vajalik piisava tuuldavuse saavutamiseks kasutada kompleksis tavaroovi ning räästatuulutusprofiili.

Tilgaplekk paigaldatakse roovi ja tuulutusprofiili vahele.



Toodete kvaliteet vastab standardi EVS-EN 1304:2006 nõuetele.

Wienerberger AS

Kordoni 1
Aseri 43401, Eesti

Tel +372 334 2130
Faks +372 334 2131
aseri@wienerberger.com
www.wienerberger.ee

Näidistesaal ja lisainfo:

Peterburi tee 46
Tallinn 11415, Eesti

Tel +372 618 1900
Faks+372 618 1901
tallinn@wienerberger.com
www.wienerberger.ee


Wienerberger
Building Material Solutions