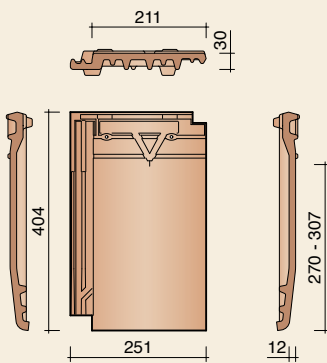
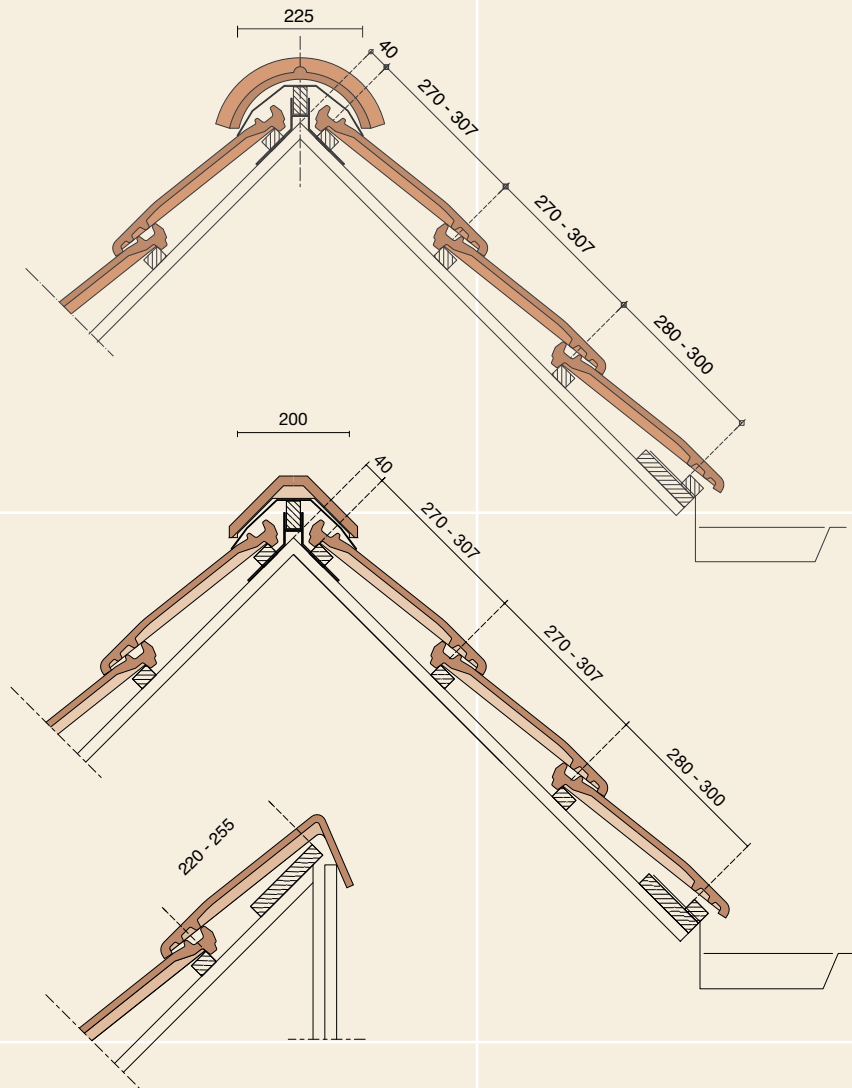


**Narvik  
Datura**



Narvik  
Datura

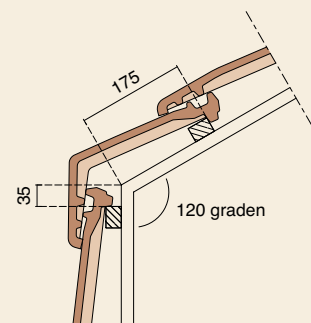
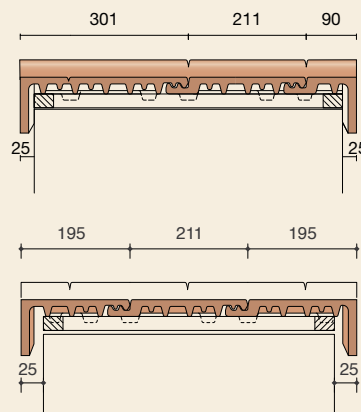


## Technische specificaties

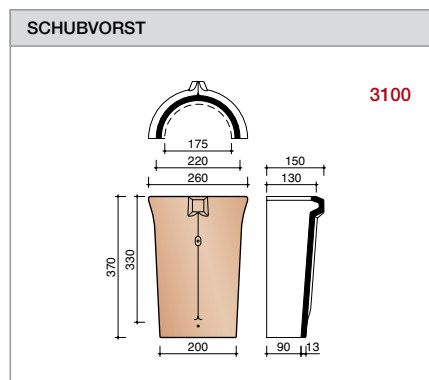
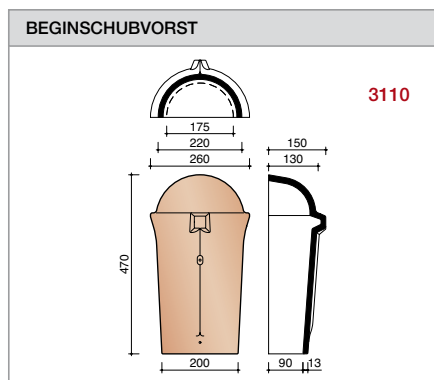
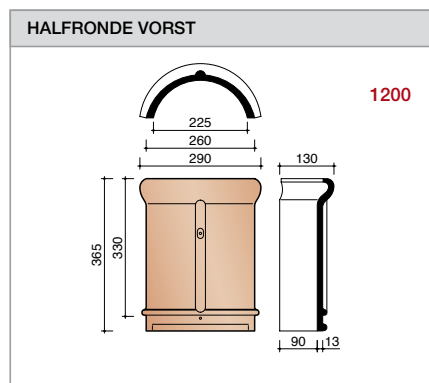
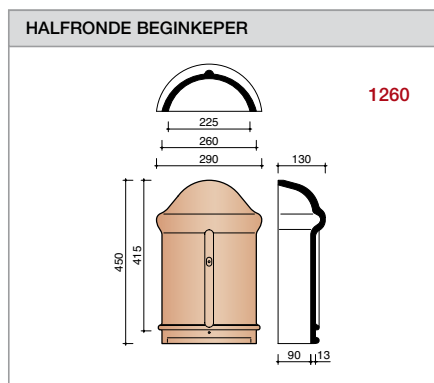
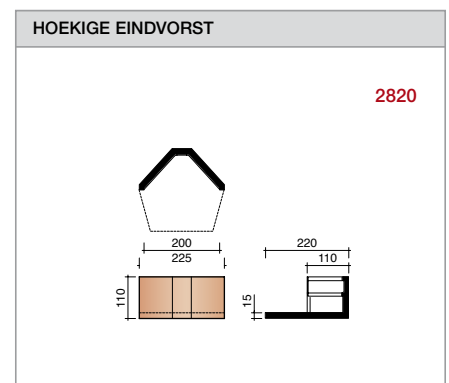
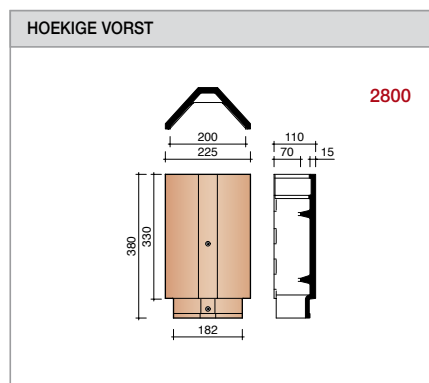
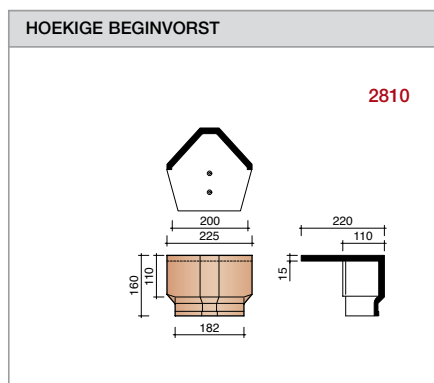
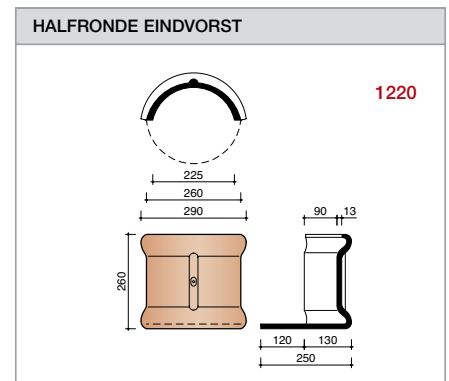
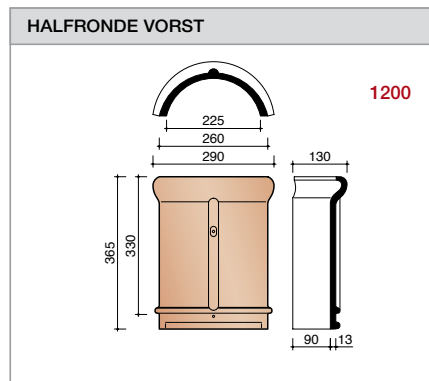
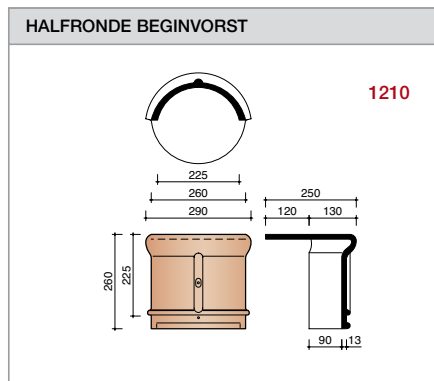
Vlakke pan met kop- en zijsluiting en variabele latafstand.  
Wordt kruisgewijs toegepast.

Afmetingen (bxl)	251 x 404 mm
Latafstand	270 - 307 mm
Dekkende breedte	211 mm
Gewicht	2,8 kg/stuk
Aantal per m <sup>2</sup>	15,4-17,5
Minimum dakhelling	25°
KOMO- en BENOR-keurmerk	

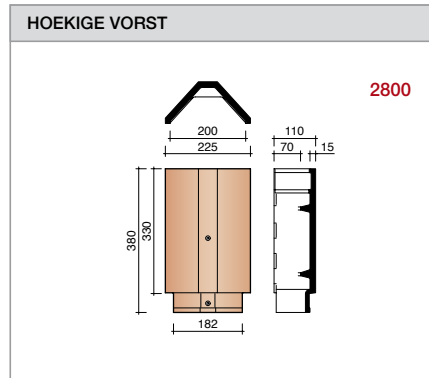
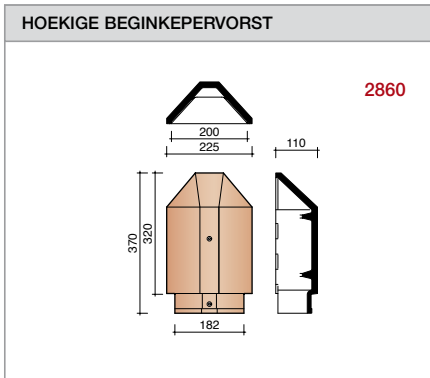
Gegeven maten zijn nominaal, conform NEN-EN 1304.  
De toegestane productiefwijking is + en - 2%. Voor dakhellingen beneden de 25° gelden nadere eisen. Neem hiervoor contact op met de afdeling bouwtechniek Koramic dakpannen van Wienerberger.



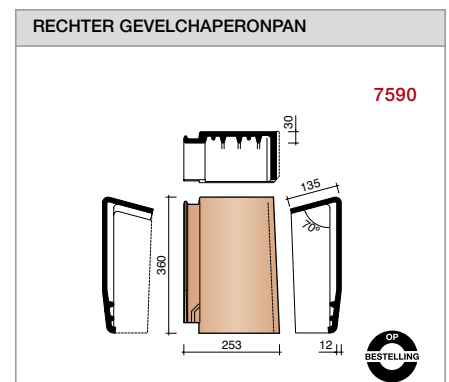
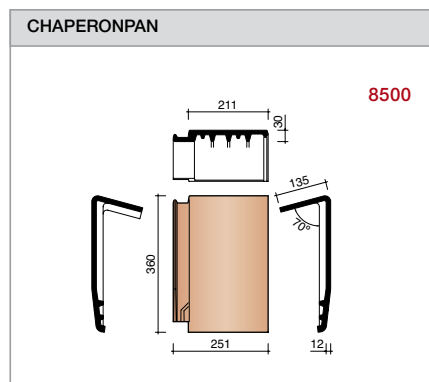
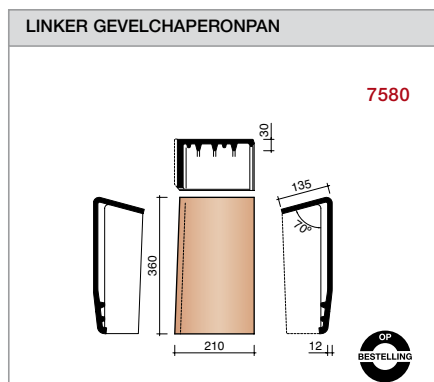
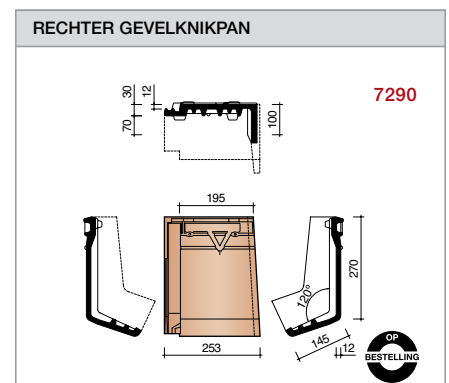
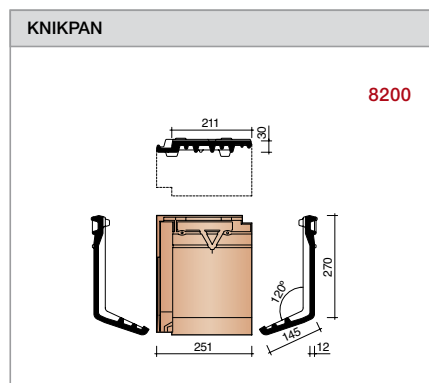
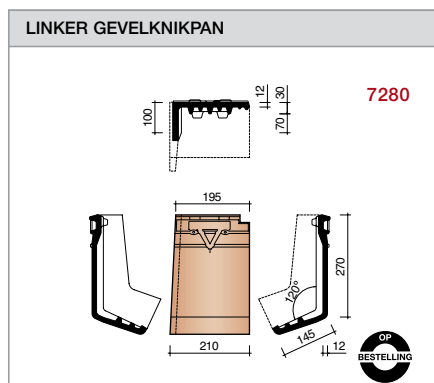
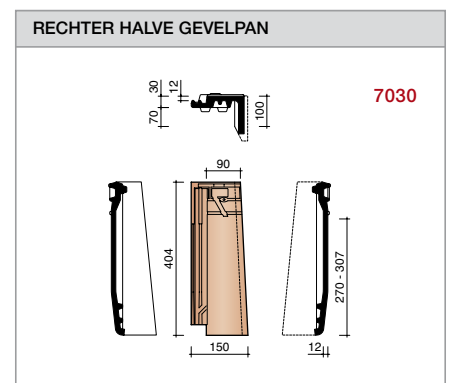
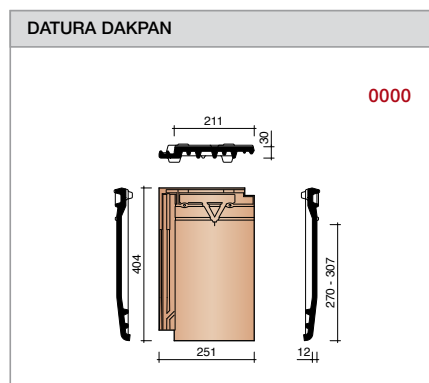
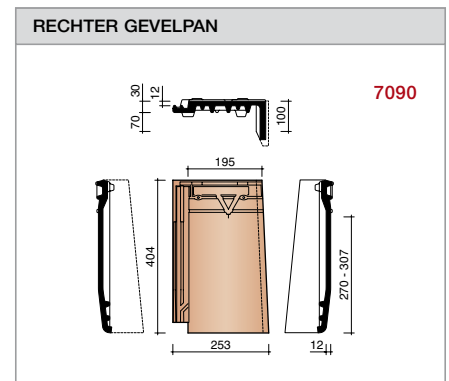
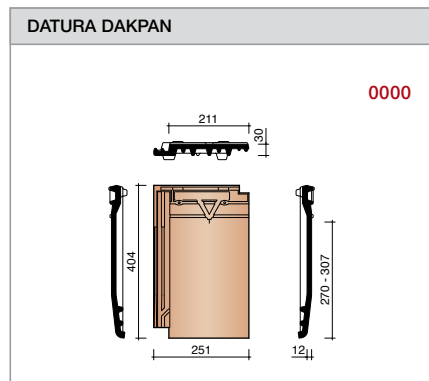
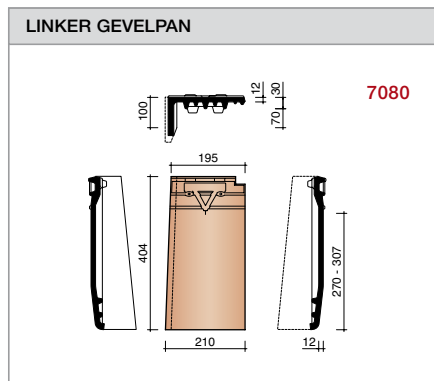
# Nok- en hoekpervorsten



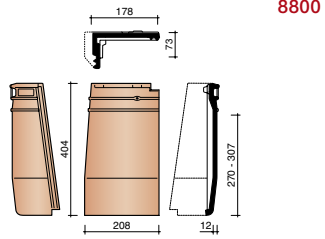
## Nok- en hoekpervorsten



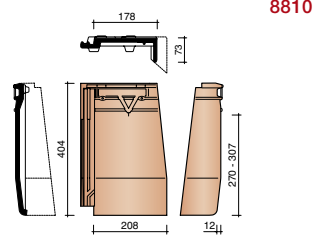
# Gevelpanen



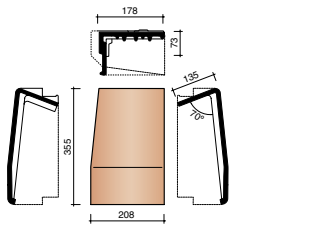
LINKER HOEKSTUK GEVELBEKLEDING



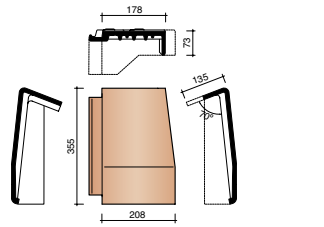
RECHTER HOEKSTUK GEVELBEKLEDING



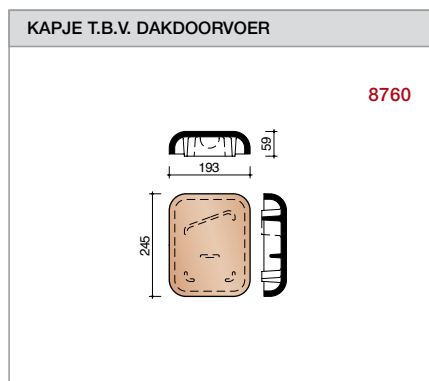
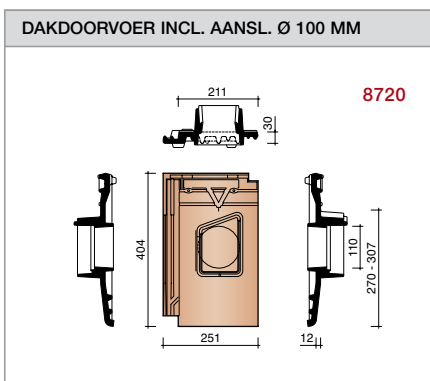
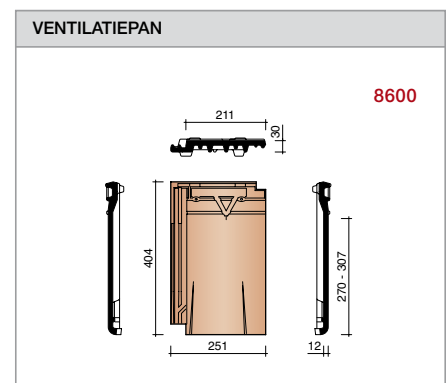
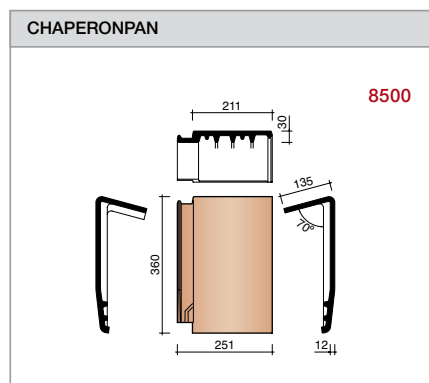
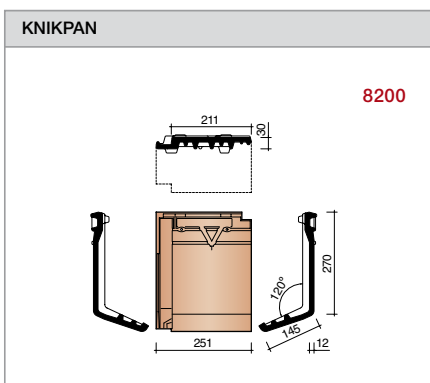
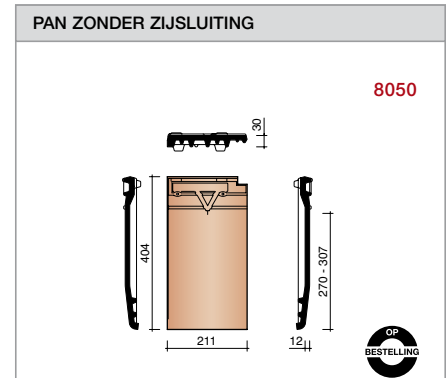
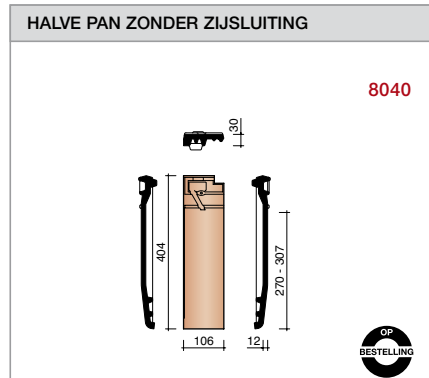
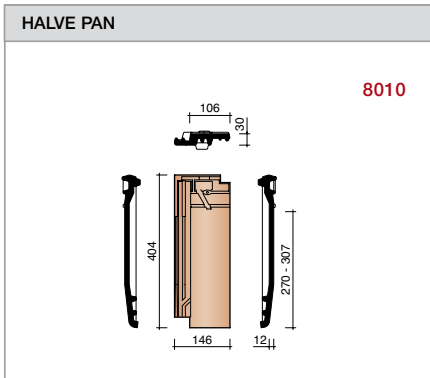
LINKER CHAPERONHOEKSTUK  
GEVELBEKLEDING



RECHTER CHAPERONHOEKSTUK  
GEVELBEKLEDING



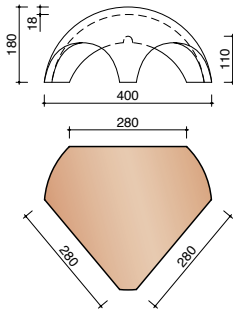
## Overige hulpstukken



# Vorstenhoeden

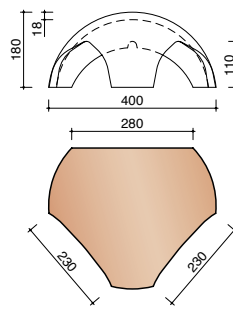
## VORSTENHOED TUSSEN 1 VORST EN 2 HOEKKEPERS

### VORSTENHOED 3 X 1200



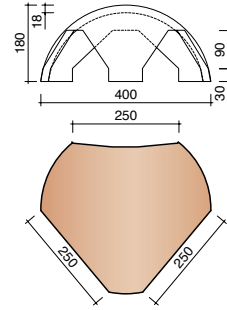
5500

### VORSTENHOED 1 X 1200 EN 2 X 3100



5520

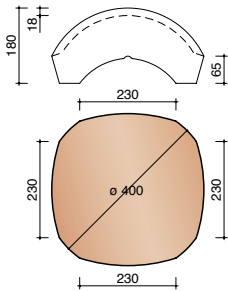
### VORSTENHOED 3 X 2800



5870

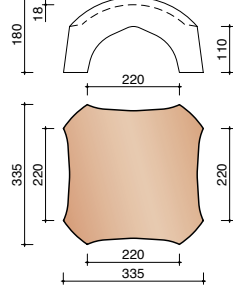
## VORSTENHOED TUSSEN 4 HOEKKEPERS

### VORSTENHOED 4 X 1200



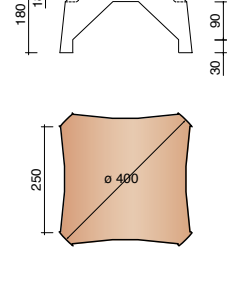
5540

### VORSTENHOED 4 X 3100



5560

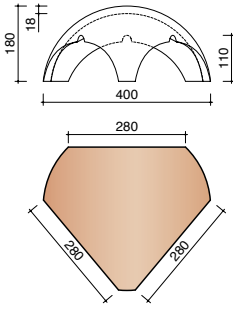
### VORSTENHOED 4 X 2800



5871

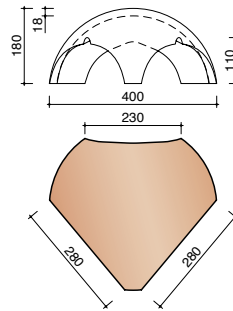
## VORSTENHOED TUSSEN PLAT DAK / HELLEND DAK

### VORSTENHOED 3 X 1200



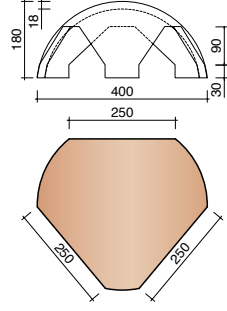
5580

### VORSTENHOED 2 X 1200 EN 1 X 3100



5600

### VORSTENHOED 3 X 2800

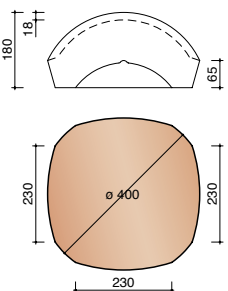


5872



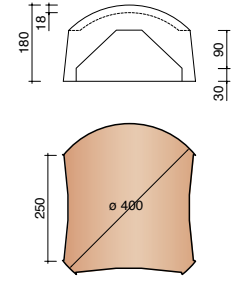
## T-VORSTENHOED TUSSEN 3 VORSTEN

### VORSTENHOED 3 X 1200



5140

### VORSTENHOED 3 X 2800



5873





## Pironnen

