

DATURA  
MAT LEIZWART GEGLAZUURD  
EGUS Architectenvennootschap  
Arch. J. Debock - Gent



**Datura**

Een veelzijdige pan voor dak en gevel

## EEN PERFECTE TECHNISCHE AFWERKING

De Datura is langs de achterzijde voorzien van verstevigingsribben die zorgen voor een grote breuksterkte. Twee ophangneuzen waarborgen niet alleen een evenwichtige, stabiele en snelle ophanging aan de panlatten, maar zijn ook een hulpmiddel bij het bevestigen van verzaagde pannen rond kielgoten, noordbomen en dakdoorbrekingen. Daar de mat zwarte en mat antracietkleurige uitvoering op een donkere massa zijn aangebracht, zijn de zaagsneden minder zichtbaar. Natuurrood werd in een nieuw jasje gestoken. Optimalisatie van de eigenschappen leidde tot een lagere waterabsorptie waardoor deze pan nog langer mooi zal blijven.



## REGBARE LATAFSTAND: ZEER HANDIG BIJ RENOVATIE

Om de Datura nog meer geschikt te maken voor renovatie is deze voorzien van een 37 mm variabele kopsluiting, ook regelbare latafstand genoemd. Bij renovatie van gebouwen is de daklengte een vast gegeven. Daardoor kan het voorkomen dat bij het leggen van een nieuw pannendak men niet altijd op gehele pannen uitkomt en bijgevolg de bovenste rij pannen op maat moet zagen. Wat niet alleen extra werkuren vergt maar bovendien voor een minder esthetisch dakuitzicht zorgt. De variabele latafstand van de Datura laat toe om de maatverdeling van de panlatten wel op hele pannen te laten uitkomen. Deze regelbare latafstand kan bij renovatie nog andere besparingen opleveren. Want indien het aanwezige

lattenwerk in behoorlijke staat is en de latafstand van de oude dakbedekking binnen de regelbare latafstand van de te plaatsen pannen valt, kan de nieuwe pan zo het dak op. De Datura laat zich moeiteloos plaatsen op elke latafstand tussen 270 en 307 mm. Een bijkomend voordeel bij dakrenovatie van bewoonde huizen is dat het dak snel weer dicht kan. En als bij nieuwbouw niet zo precies gelat werd, hoeft men niet te herbeginnen, de kleine verschillen worden door de regelbare latafstand zonder probleem opgevangen.



REGELBARE LATAFSTAND



NATUURROOD + 652



RUSTIEK 872



ANTRACIET MAT 703  
OP DONKERE MASSA



MAT ZWART  
GEGLAZUURD 744  
OP DONKERE MASSA



MAT LEIZWART  
GEGLAZUURD 756  
nuances mogelijk

## KWALITEITSGARANTIES VAN KORAMIC

Onze dakpannen beantwoorden probleemloos aan de Europese productnorm EN 1304, wat hen in België het kwaliteitskeurmerk BENOR oplevert. Dit keurmerk garandeert het uitzicht, de maat- en vormvastheid, de buigweerstand, de ondoorlatendheid en de vorstbestandheid. Daarenboven garandeert het ISO 9001 certificaat de werking van een nauwgezet kwaliteitssysteem bij de ontwikkeling, de productie en de commercialisering van onze kleidakpannen. Op deze basis garandeert Koramic op al haar pannen en hulpstukken een vorstbestandheid van 30 jaar.

Deze uitzonderlijk ruime en lange garantie houdt zowel het gratis leveren als de kosten voor het plaatsen van de te vervangen pannen in.



Om van de 30 jaar waarborg op Koramic kleidakpannen te kunnen genieten, dienen de Koramic plaatsingsvoorschriften correct te worden nageleefd en in het bijzonder volgende regels te worden gerespecteerd:

- Het onderdak moet correct geplaatst zijn.
- De pannen moeten geplaatst worden op een dubbele lattenstructuur van panlatten en (tengel)latten.
- De latten die zorgen voor de luchtdoorstroming moeten een minimale dikte van 15 mm hebben.
- Er moet voldoende luchtinlaat zijn, hetzij door een continue inlaatopening van 15 mm, hetzij door gebruik van een ventilerende onderlat, hetzij door plaatsing van voldoende ventilatiepannen.
- Er moet voldoende luchtuitlaat zijn, hetzij door gebruik van ventilerende Koramic ondervorsten, hetzij door gebruik van voldoende ventilatiepannen (in geval van ingemortelde vorsten), hetzij door een continue uitlaatopening van 15 mm (in geval van gevelbekleding).

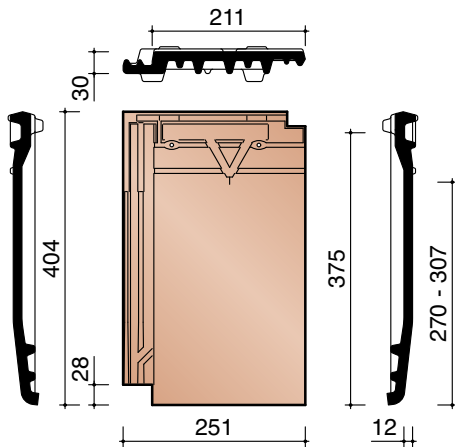
De overige voorwaarden kan u terugvinden op onze website [www.wienerberger.be](http://www.wienerberger.be).





- 1 DATURA  
MAT ZWART GEGLAZUURD  
Arch. P. De Jaeghere  
Pittem
- 2 DATURA  
NATUURROOD +

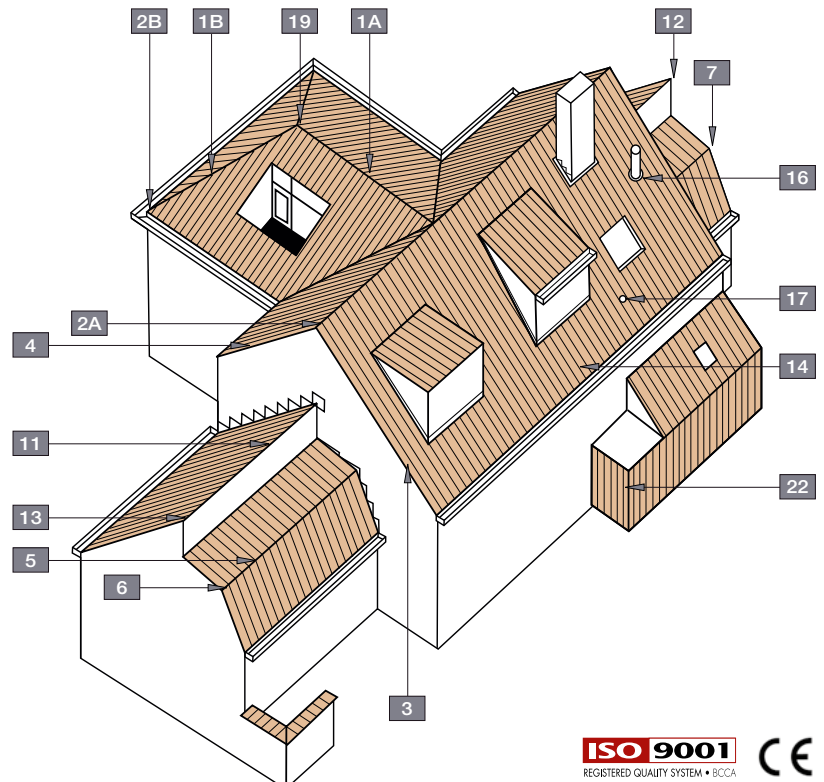
# technische fiche



Definitie:	Vlakke kleidakpan met dubbele zij- en dubbele kopsluiting en variabele latafstand.
Minimale dakhelling met onderdak	
- Fleece of Fleece Plus:	25°
- Fleece Premium:	15°, mits inachtnaam van de aanwijzingen in de specifieke brochure.
Nuttige lengte (Latafstand):	± 270 - 307 mm [EN 1024]
Nuttige breedte:	± 211 mm [EN 1024]
Aantal stuks/m²:	± 15,4 - 17,6
Gewicht per stuk:	± 3,02
Gewicht per m²:	± 46,5 - 53,1 kg
Breuklast:	> 900 N [EN 538]
Ondoorlatendheid:	≤ 0,5 cm³/cm².d [EN 539-1]
Vorstbestandheid:	Vorstbestand [EN 539-2]
Plaatsing:	Kruisgewijs. Rechte plaatsing mogelijk vanaf 40° dakhelling met maximum daklengte van 8 meter.

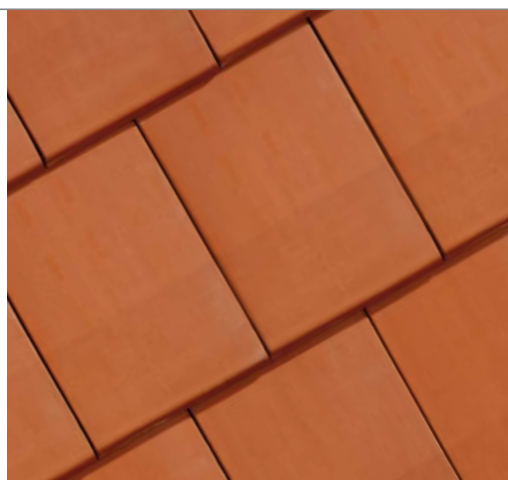
Deze en andere informatie zoals bestekteksten, kunt u eveneens downloaden van onze website: [www.wienerberger.be](http://www.wienerberger.be)

NR	OMSCHRIJVING	REF. CODE
1A	VORST	2800
1B	NOORDBOOM	2800
2A	BEGINVORST	2810
	EINDVORST	2820
2B	BEGINNOORDBOOM	2860
3	LINKER GEVELPAN	7080
	ANDERHALVE LINKER GEVELPAN	7880
	PAN ZONDER ZIJSLUITING	8045
	HALVE PAN ZONDER ZIJSLUITING	8040
4	RECHTER GEVELPAN	7090
	HALVE RECHTER GEVELPAN	7030
5	KNIKPAN	8200
6	LINKER GEVELKNIKPAN	7280
7	RECHTER GEVELKNIKPAN	7290
11	HAAKVORST	8500
12	LINKER GEVELHAAKVORST	7580
13	RECHTER GEVELHAAKVORST	7590
14	HALVE PAN	8010
16	KOKERPAN	8720
	KAPJE VOOR KOKERPAN	8760
17	VENTILATIEPAN	8600
19	VORSTENHOED	5870
		5871
		5873
22	HALF HOEKSTUK	8800
	HOEKSTUK	8810

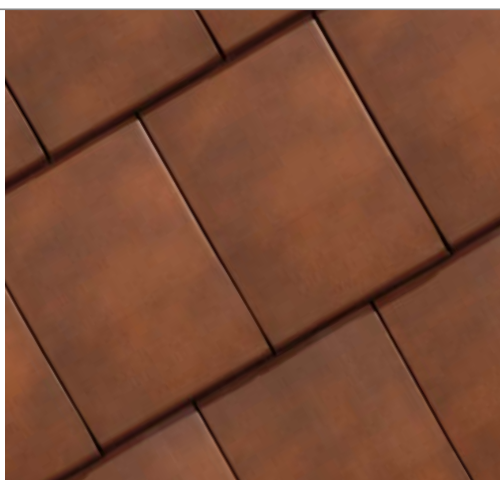


- KOMO keurmerk
- voldoet, op basis van EN 1304, aan de Belgische, Franse en Duitse norm

# Datura



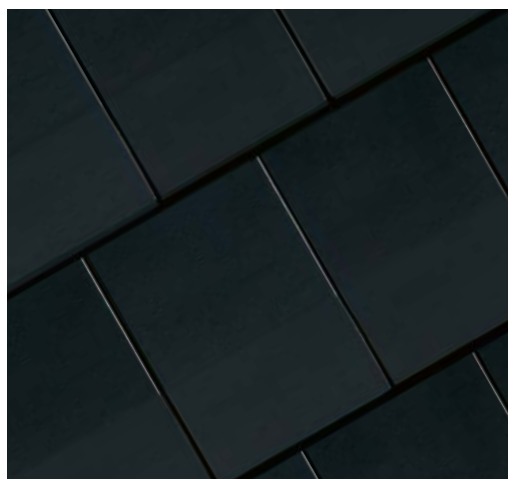
NATUURROOD + 652



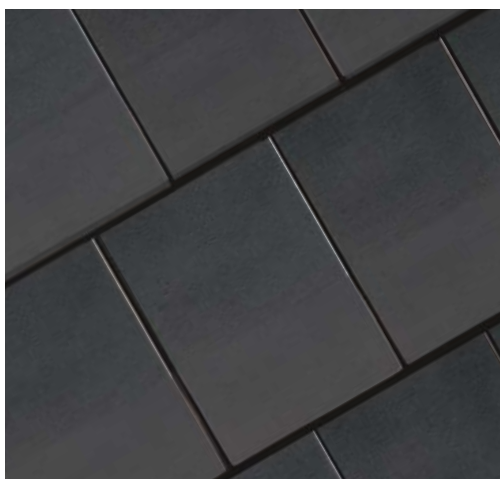
RUSTIEK 872



ANTRACIET MAT 703  
OP DONKERE MASSA



MAT ZWART GEGLAZUURD 744  
OP DONKERE MASSA



MAT LEIZWART GEGLAZUURD 756  
*nuances mogelijk*





1

1 GEVELBEKLEDING: DATURA  
NATUURROOD +  
Arch. P. Wauters - Atelier 110  
Schaarbeek

2 DATURA  
MAT LEIZWART GEGLAZUURD  
Arch. R. Vervaeet - Lochristi

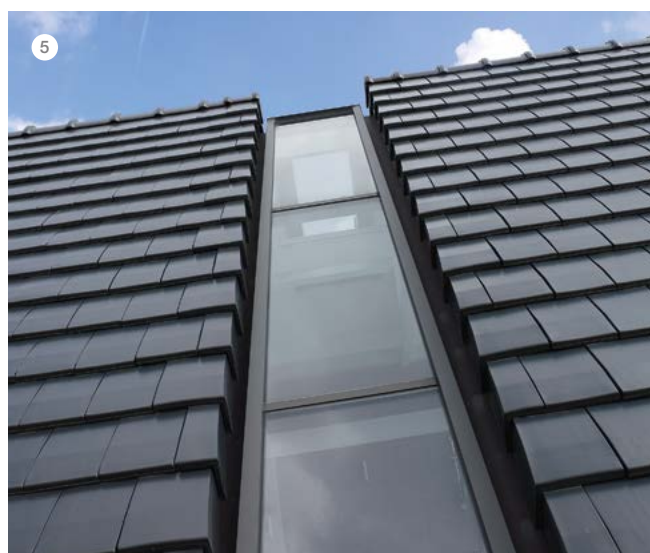
3 GEVELBEKLEDING & BOOGDAK:  
DATURA  
ANTRACIET MAT  
Arch. E. Boddaert - Munte

4 DATURA  
ANTRACIET MAT  
Architectenbureau Lekeu  
Spirmont

5 DATURA  
MAT ZWART GEGLAZUURD  
Arch. M. Peeren  
St. Amandsberg



2



## BIJZONDER GESCHIKT VOOR GEVELBEKLEDING

De Datura past door haar platte vorm perfect in de hedendaagse architectuur waarbij de strakke lijnen van de gevels kunnen doorgetrokken worden tot in het dak. Het bij gevelbekleding zo belangrijke lijnenspel, kan dankzij de regelbare latafstand perfect gerespecteerd worden. Door de aanwezigheid van twee bevestigingsgaten kan de Datura gebruikt worden voor de gevelbekleding van gebouwen hoger dan 25 m.

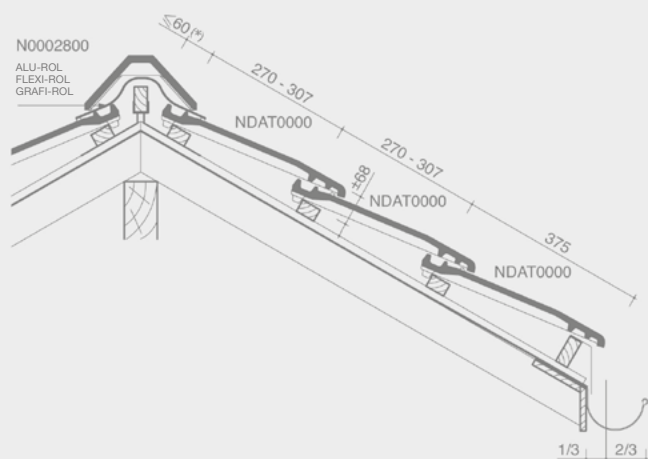
## EEN UITGEBREID GAMMA HULPSTUKKEN VOOR EEN PERFECTE DAKAFWERKING

Gevelpannen, vorsten, noordbomen, enz. Het is slechts een greep uit het assortiment Datura hulpstukken. Deze keramische hulpstukken verzekeren niet alleen een perfect technische afwerking van uw dak, ze geven het tevens een eigen karakter en dragen bij tot de algehele dakesthetiek. Naast keramische hulpstukken biedt Koramic een compleet gamma technische hulpstukken aan. Het zijn onmisbare, vaak op het dak onzichtbare, accessoires die aangewend worden voor de verankering van de pannen, het ventileren van de ruimte tussen de pannen en het onderdak en het regendicht maken van het dak. Het gamma technische hulpstukken omvat onder meer: ventilerende ondervorsten voor de afwerking van vorsten en noordbomen, bevestigingshaken en nagels, vorstklemmen, nokruiters, vogelschermen enz.

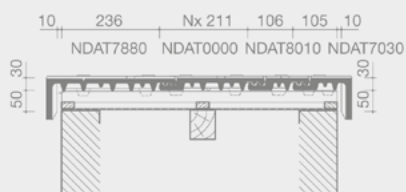


# legplannen

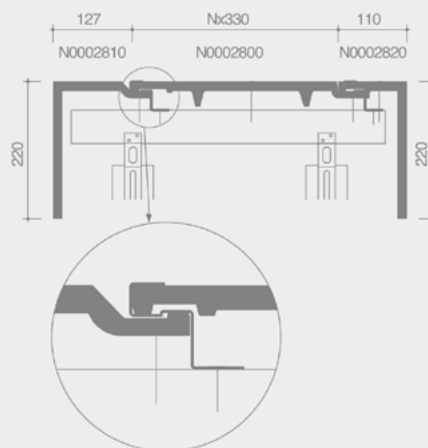
**Lengtedoorsnede dak ter hoogte van hoekige vorst**



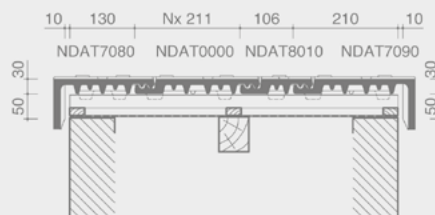
**Dwarsdoorsnede dak ter hoogte van anderhalve linker en halve rechter gevelpan**



**Dwarsdoorsnede dak ter hoogte van hoekige vorst**



**Dwarsdoorsnede dak ter hoogte van gevelpannen**

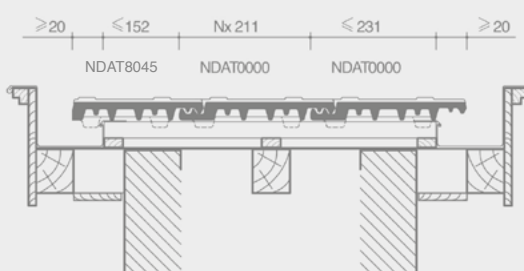


Deze legplannen kan u downloaden van onze website: [www.wienerberger.be](http://www.wienerberger.be)

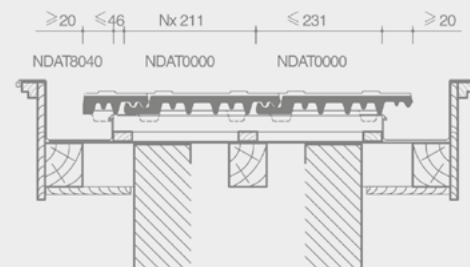
(\*) De afstand is in functie van de dakhelling en de sectie van tengellatten en panlatten en dient ter plaatse bepaald te worden.



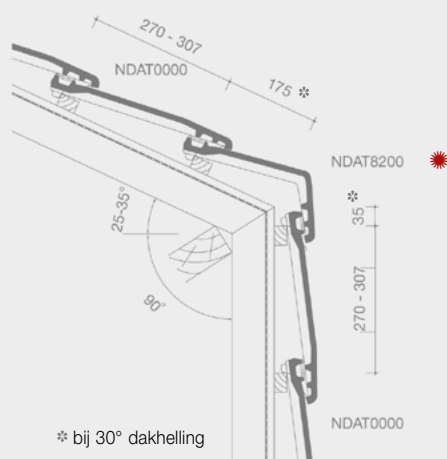
**Dwarsdoorsnede dak ter hoogte van pan zonder zijsluiting**



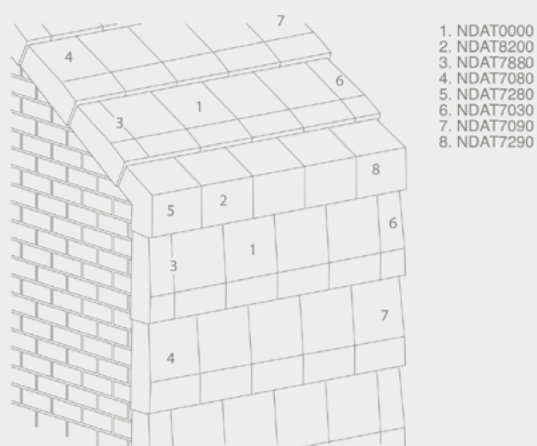
**Dwarsdoorsnede dak ter hoogte van halve pan zonder zijsluiting**



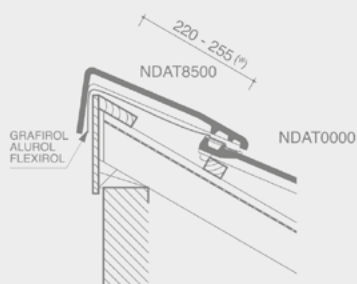
**Lengtedoorsnede dak ter hoogte van knikpan**



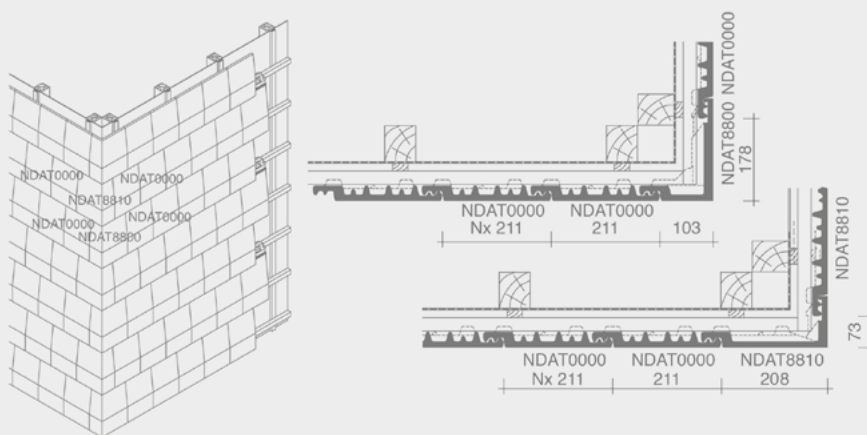
**3D tekening met knikpan**



**Lengtedoorsnede dak ter hoogte van haakvorst**

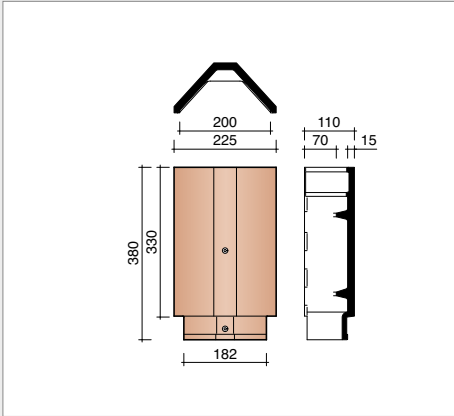


**3D tekening gevelbekleding met doorsnede**

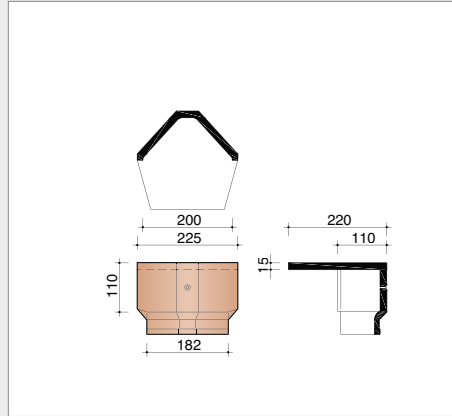


\* Openingshoek dient opgegeven te worden door de klant. Standaard wordt de lengte van de tekening in de documentatie geleverd.  
 Andere maten kunnen opgegeven worden waarbij de som van beide buitenafmetingen niet groter mag zijn dan de totale lengte van de pan en het gedeelte van de knikpan dat op de gevel komt mag in lengte niet groter zijn dan het gedeelte op het dak  
 (\*) De afstand is in functie van de dakhelling en de sectie van tengellatten en panlatten en dient ter plaatse bepaald te worden.

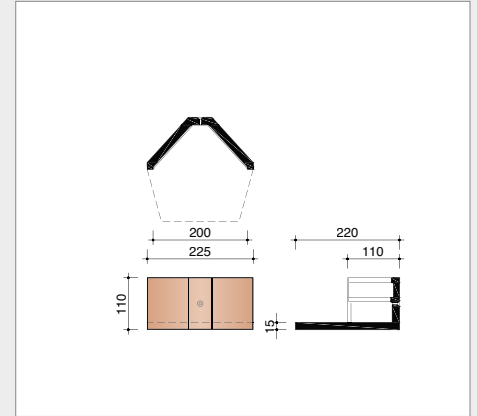
# vorsten en noordbomen



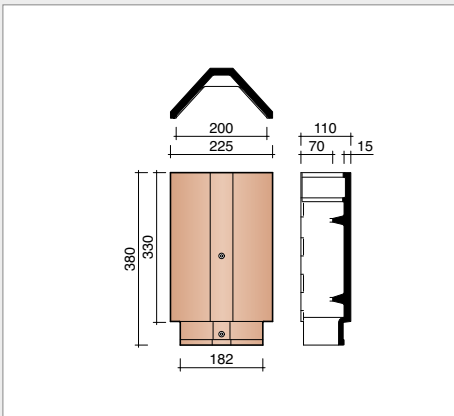
**N0002800** 3 stuks/lm  
Hoekige vorst



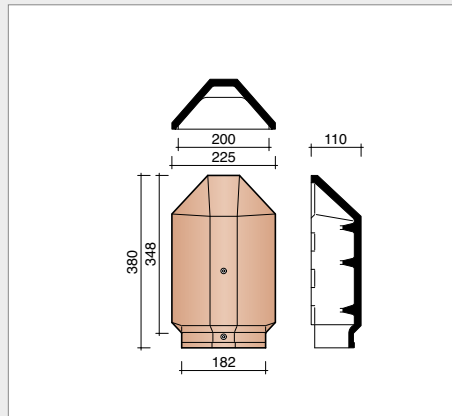
**N0002810**  
Hoekige beginvorst



**N0002820**  
Hoekige eindvorst



**N0002800** 3 stuks/lm  
Hoekige vorst als noordboom



**N0002860**  
Hoekige beginnoordboom

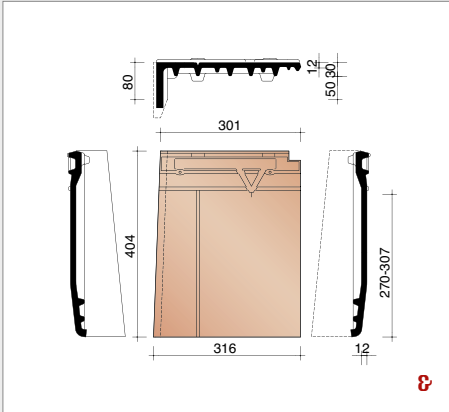




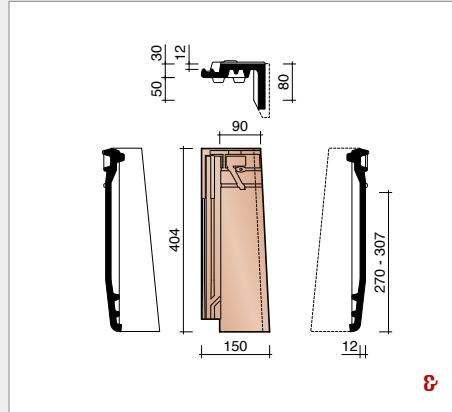
1 DATURA  
RUSTIEK  
Architectenbureau B.E.A.I. s.a.  
Watermael-Bosvoorde  
(Brussel)

2 DATURA  
ANTRACIET MAT  
Architectenbureau Lekeu  
Spirmont

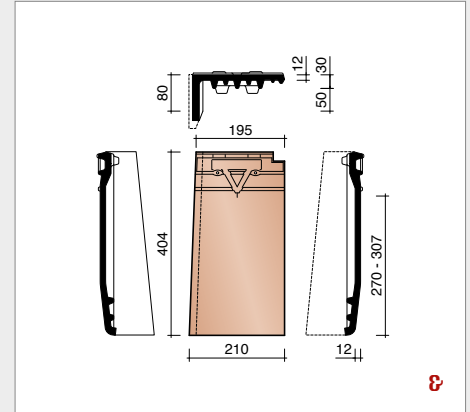
# gevelpannen



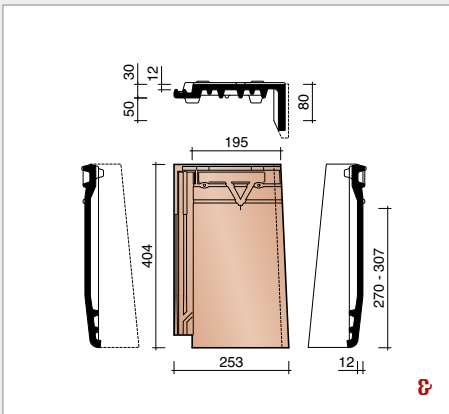
**NDAT7880** 1,65 stuks/lm  
Anderhalve linker gevelpan



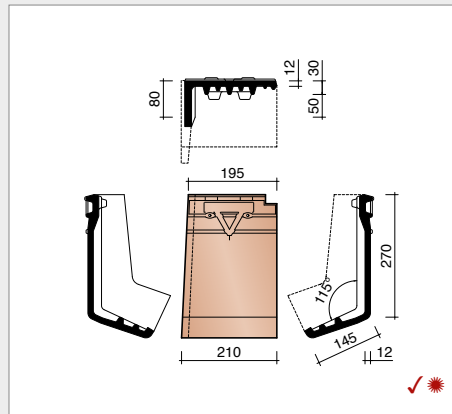
**NDAT7030** 1,65 stuks/lm  
Halve rechter gevelpan



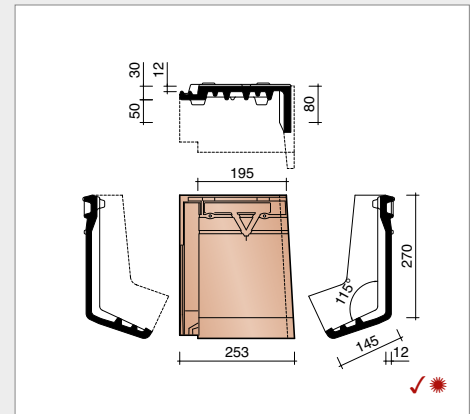
**NDAT7080** 1,65 stuks/lm  
Linker gevelpan



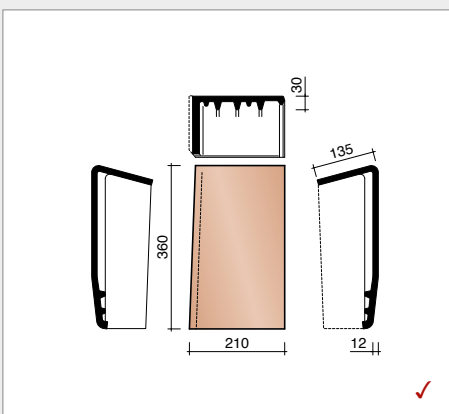
**NDAT7090** 1,65 stuks/lm  
Rechter gevelpan



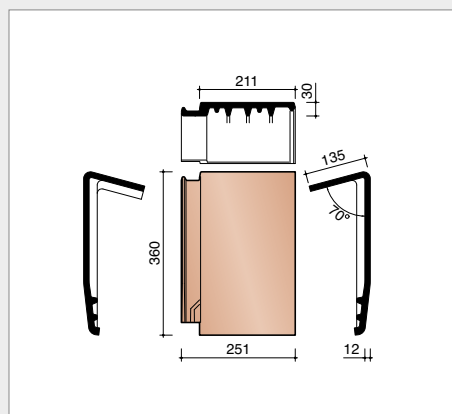
**NDAT7280**  
Linker gevelknikpan - voor  $\alpha$  : 25°-35°  
Andere dakhellingen: op maat verlijmd



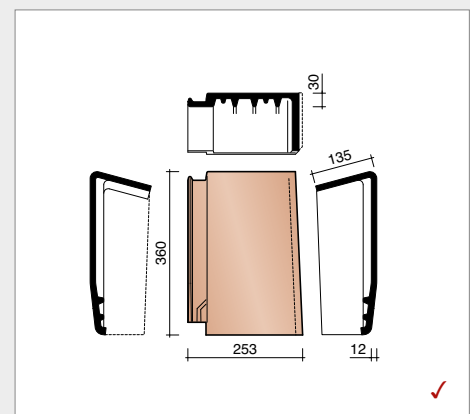
**NDAT7290**  
Rechter gevelknikpan - voor  $\alpha$  : 25°-35°  
Andere dakhellingen: op maat verlijmd



**NDAT7580**  
Linker gevelhaakvorst



**NDAT8500** 4,7 stuks/lm  
Haakvorst

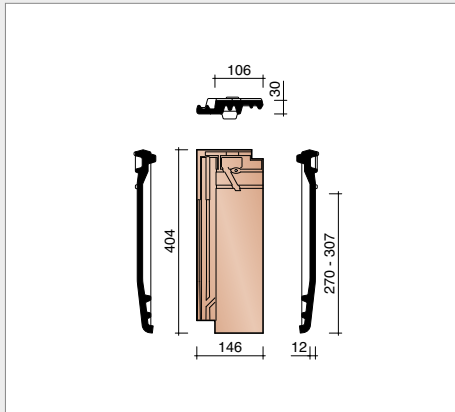


**NDAT7590**  
Rechter gevelhaakvorst

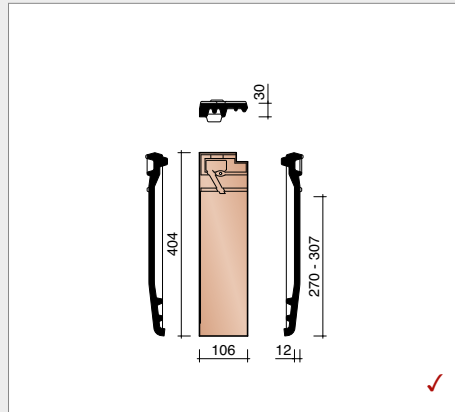
☀️ Openingshoek dient opgegeven te worden door de klant. Standaard wordt de lengte van de tekening in de documentatie geleverd. Andere maten kunnen opgegeven worden waarbij de som van beide buitenafmetingen niet groter mag zijn dan de totale lengte van de pan en het gedeelte van de knikpan dat op de gevel komt mag in lengte niet groter zijn dan het gedeelte op het dak

✓ levertijd op aanvraag    🗝️ steeds samen te gebruiken

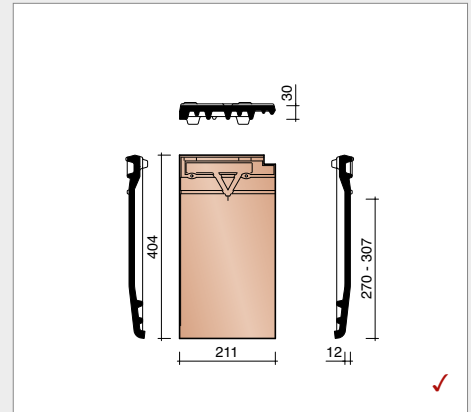




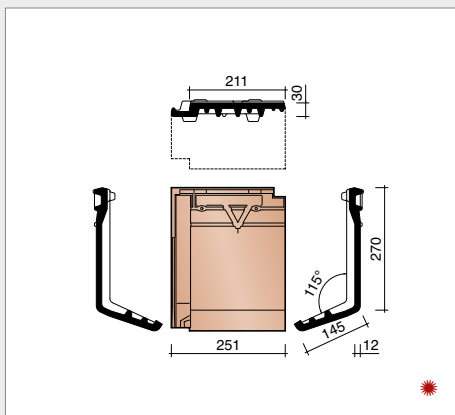
**NDAT8010** 1,65 stuks/lm  
Halve pan



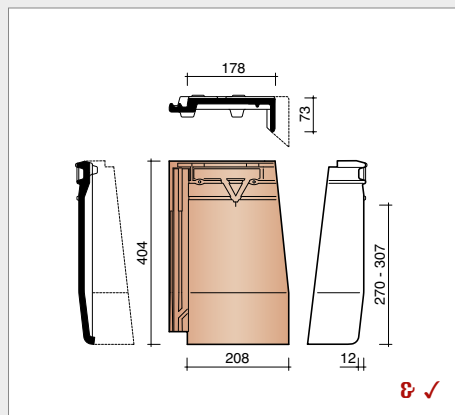
**NDAT8040** 1,65 stuks/lm  
Halve pan zonder zijsluiting



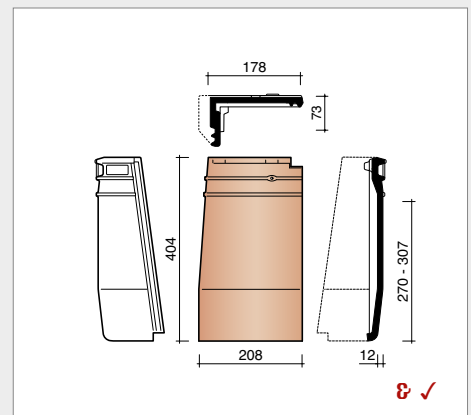
**NDAT8045** 1,65 stuks/lm  
Pan zonder zijsluiting



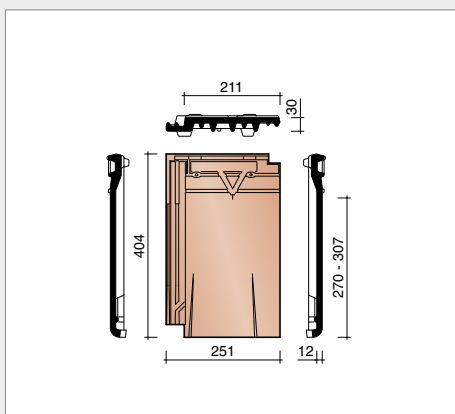
**NDAT8200** 4,7 stuks/lm  
Knikpan - voor  $\alpha$  : 25°-35°  
Andere dakhellingen: op maat verlijmd



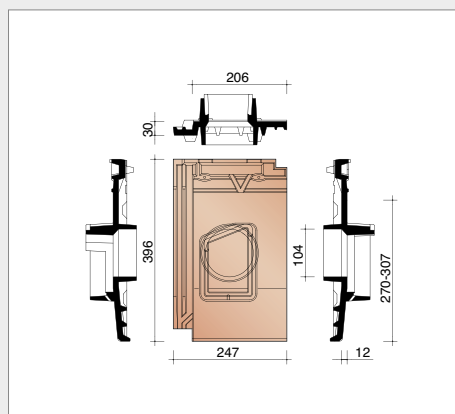
**NDAT8810** 1,65 stuks/lm  
Hoekstuk (gevelbekleding)



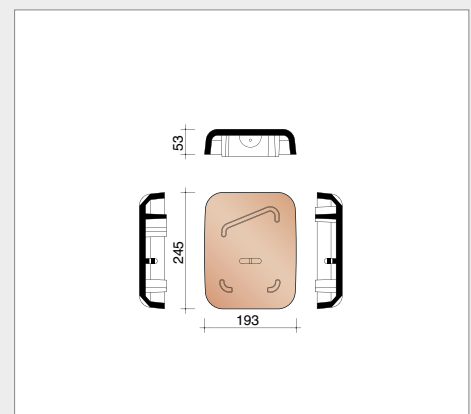
**NDAT8800** 1,65 stuks/lm  
Half hoekstuk (gevelbekleding)



**NDAT8600**  
Ventilatiepan met rooster in kunststof  
26 cm<sup>2</sup>



**NDAT8720**  
Kit kokerpan Ø 100 mm  
+ aansluitingsmodule + reductorstuk



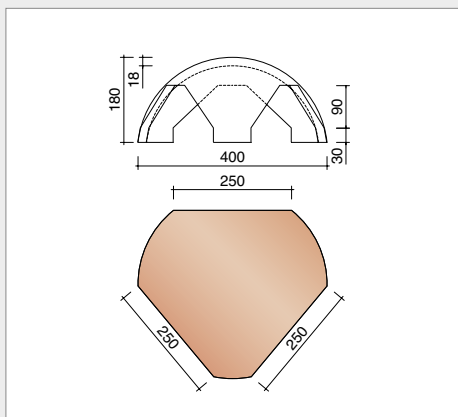
**NDAT8760**  
Kapje voor kokerpan Ø 100 mm  
met klemveersysteem ter bevestiging

\* verplichte latafstand van 290 mm of onderste rechterboord van linker pan erboven afslijpen en onderste linkerboord van rechter pan erboven afslijpen

✳️ Openingshoek dient opgegeven te worden door de klant. Standaard wordt de lengte van de tekening in de documentatie geleverd. Andere maten kunnen opgegeven worden waarbij de som van beide buitenafmetingen niet groter mag zijn dan de totale lengte van de pan en het gedeelte van de knikpan dat op de gevel komt mag in lengte niet groter zijn dan het gedeelte op het dak

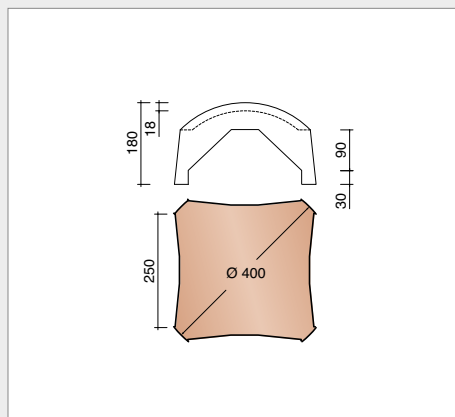
✓ levertijd op aanvraag & steeds samen te gebruiken

## overige hulpstukken



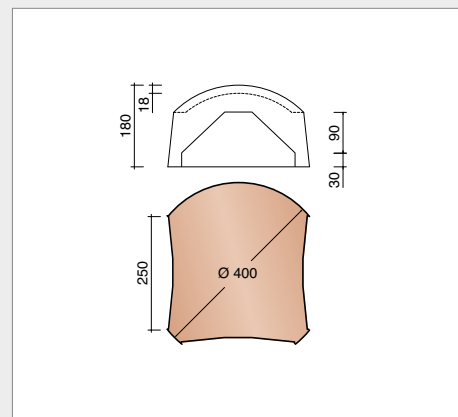
**N0005870**

Vorstenhoed tussen 1 vorst 2800  
en 2 vorsten 2800 als noordboom



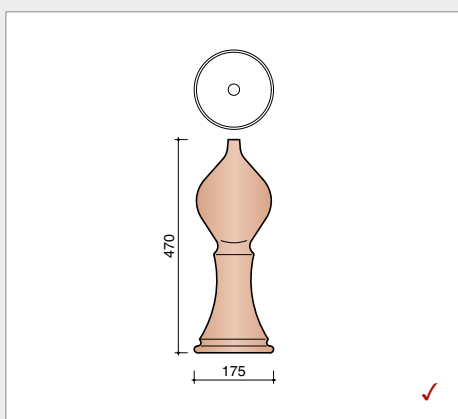
**N0005871**

Vorstenhoed tussen 4 noordbomen 2800



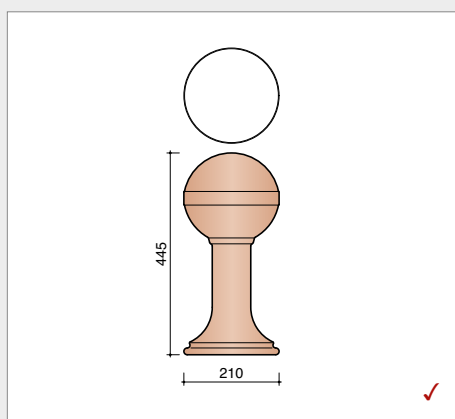
**N0005873**

Vorstenhoed tussen 1 vorst 2800  
en 2 vorsten 2800



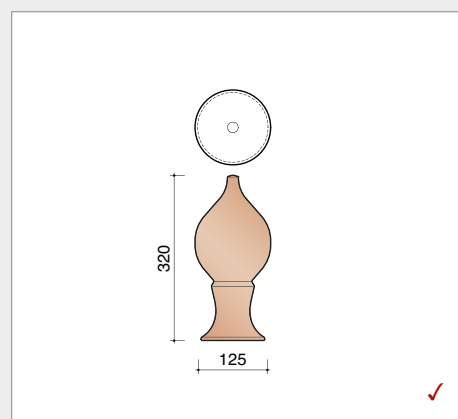
**N0005900**

Piron nr. 1



**N0005910**

Piron nr. 2



**N0005930**

Piron nr. 4

✓ levertijd op aanvraag

\* Pironnen: enkel in combinatie met vorstenhoeden; bij elke piron wordt een bevestigingsset meegeleverd.



1



2



- 1 DATURA  
NATUURROOD +  
Arch. K. Steenkiste - Kokzijde
- 2 DATURA  
MAT ZWART GEGLAZUURD  
Arch. I. Desmet - Oudenaarde



#### ZO CONTACTEERT U ONS

T 056 24 96 38 - F 056 20 47 60 - [info@wienerberger.be](mailto:info@wienerberger.be)

Technische advieslijn:

T 056 24 96 27 - [technicalinfo@wienerberger.com](mailto:technicalinfo@wienerberger.com)

U kan ook altijd terecht op onze website:

[www.wienerberger.be](http://www.wienerberger.be)

#### SHOWROOMS

##### LONDERZEEL

A12 - Koning Leopoldlaan 1, 2870 Breendonk - T 052 31 10 10

##### KORTRIJK

Kapel ter Bede 88, 8500 Kortrijk - T 056 24 95 88



#### 02/2019

Dit document is niet contractueel. De kleuren in deze folder geven de natuurlijke tinten van onze keramische materialen zo goed weer als druktechnisch mogelijk is. Wienerberger nv houdt zich het recht voor het assortiment en de technische gegevens te wijzigen.

Keramische materialen kunnen per productie enige lichte kleurvariatie vertonen ten opzichte van vorige producties. De in de showrooms meegegeven stalen dateren steeds uit vorige producties en zijn aldus enkel richtinggevend op kleurgebied. Ze hebben geen contractuele waarde.

Dakhellingen lager dan de door ons opgegeven dakhelling, vereisen speciale maatregelen.

Voor meer informatie over onze producten en hun eigenschappen, zie [www.wienerberger.be](http://www.wienerberger.be)