



Produktový list
Planoton 11

Planoton 11

(Figaro 11)

posuvná taška

Platnost od 1. 4. 2024

Přednosti pálené tašky Tondach



Promyšlený systém dvojitého drážkování zabezpečuje rychlý odvod vody a pomáhá chránit budovu před vlhkostí a prachem.



Kvalitní přírodní pigmenty a náročná technologie vypalování při teplotách nad 1 000 °C garantují **stabilitu a bezkonkurenční barevnou stálost.**



Extrémní odolnost materiálu chrání dům před nejhorsími povětrnostními vlivy.



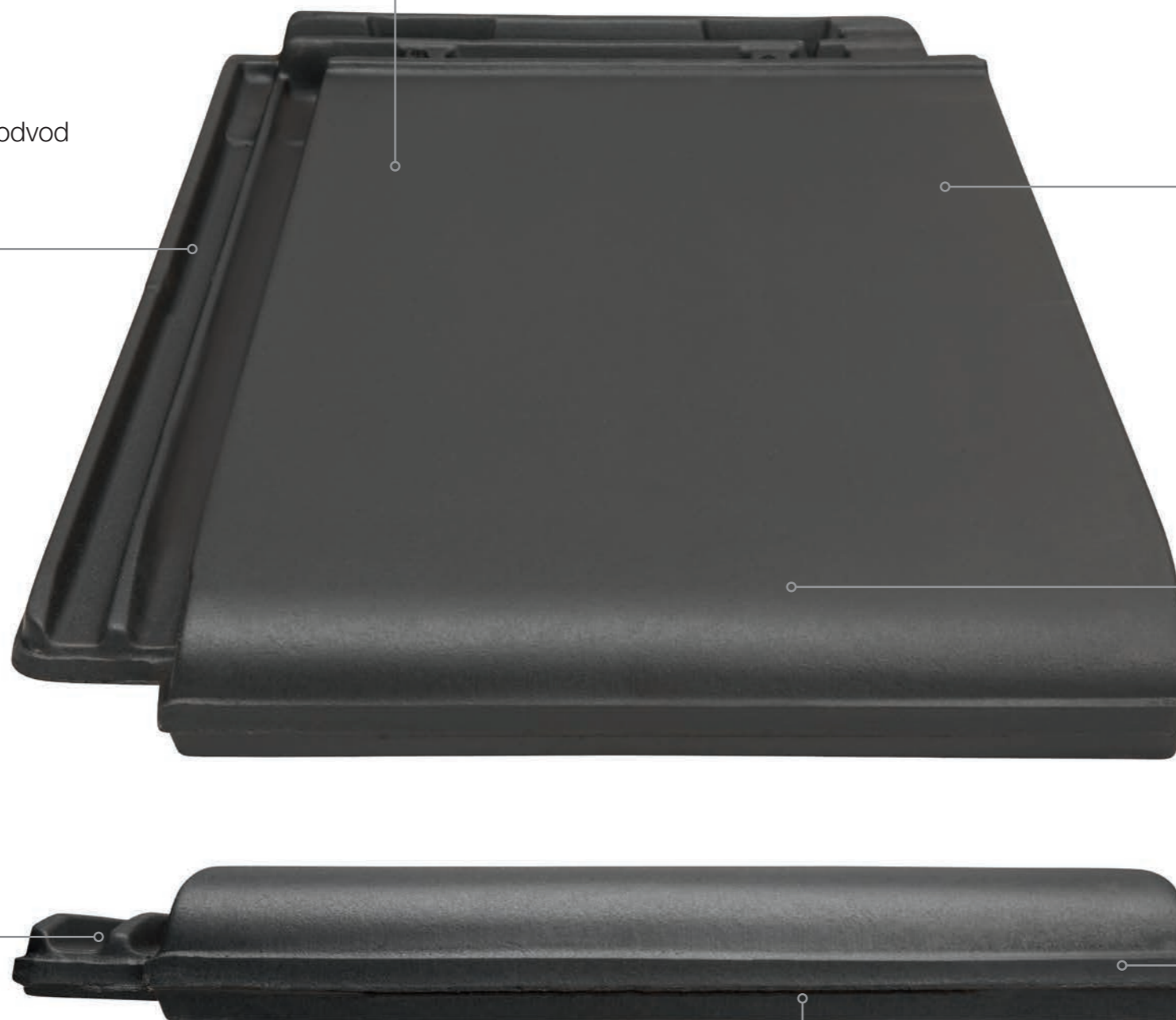
Nejmodernější technologií je dosaženo **mimořádně hladkého povrchu**, odolného proti usazování nečistot. Ptačí trus ani kyselá dešť nenaruší povrch pálených tašek.



Precizní zpracování na vysoké řemeslné úrovni vytváří odolnou krytinu **s životností až 100 let.**



Výběr suroviny a výjimečný způsob zpracování garantují **špičkovou mechanickou pevnost a mrazuvzdornost** při optimální hmotnosti a tloušťce krytiny.



Ušlechtilost přírodního materiálu a přísný systém kontroly zaručují **100% zdravotní nezávadnost.**



Planoton 11



(Figaro 11)

posuvná taška



Moderní plochá velkoformátová taška s minimalistickým designem umožňující vytvářet unikátní vzhled střešního pláště.

| Technické údaje | |
|---|-----------|
| Celková šířka [mm] | 277 |
| Celková délka [mm] | 470 |
| Krycí délka [mm] | 360–385 |
| Doporučená krycí délka [mm] | 365–380 |
| Krycí šířka [mm] | cca 238 |
| Potřeba 1 m ² [ks] | 10,9–12,4 |
| Plocha z jedné palety [m ²] | do 22 |
| Počet v balíčku [ks] | 5 |
| Počet na paletě [ks] | 240 |
| Hmotnost 1 ks [kg] | 3,9 |
| Hmotnost 1 m ² [kg] | od 42,5 |
| Hmotnost palety [kg] | 961 |
| Bezpečný sklon [°] | 30 |
| Minimální sklon [°] | 20 |

Povrchové úpravy



Glazura



Amadeus černá



Engoba



červená



hnědá



grafen



Režná



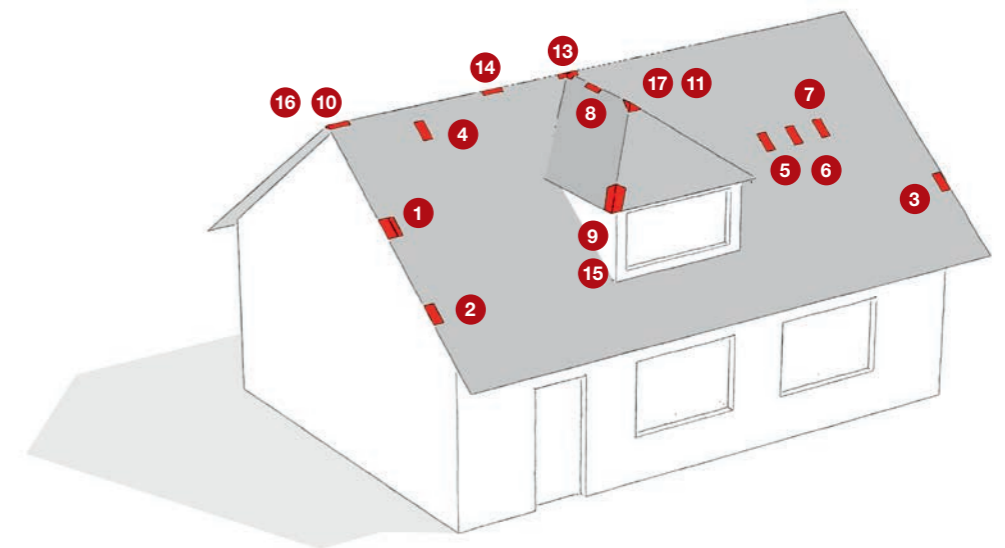
režná

Keramické doplňky

Doplňky

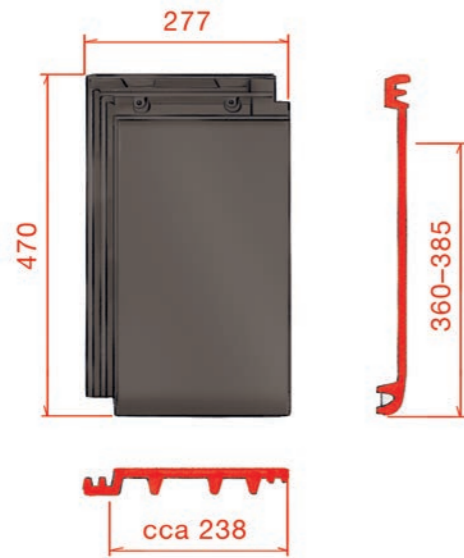


UMÍSTĚNÍ KERAMICKÝCH DOPLŇKŮ NA STŘEŠE

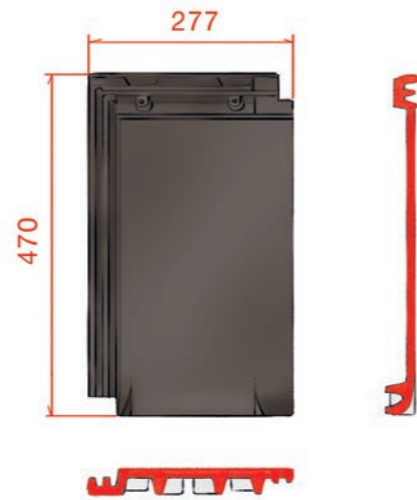


Rozměry keramických výrobků (mm)

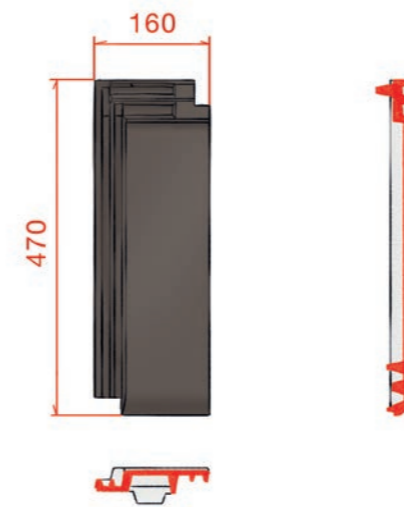
TAŠKA ZÁKLADNÍ



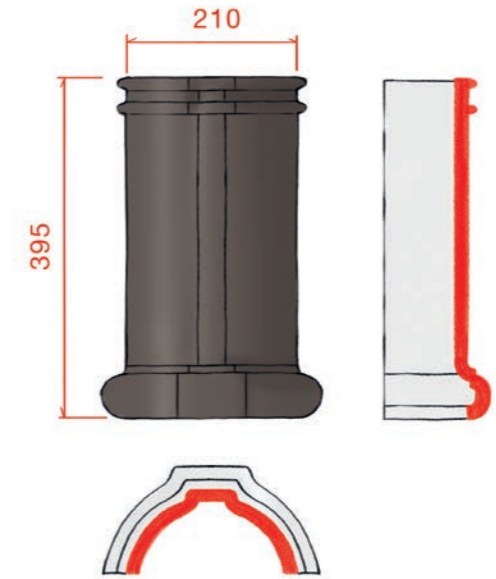
TAŠKA VĚTRACÍ



TAŠKA POLOVIČNÍ



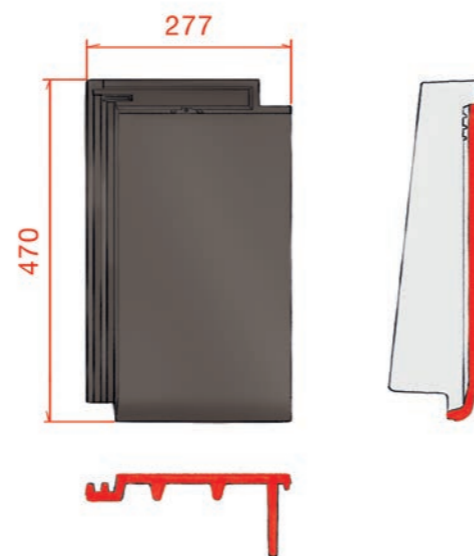
HŘEBENÁČ DRÁŽKOVÝ č. 2



TAŠKA OKRAJOVÁ LEVÁ



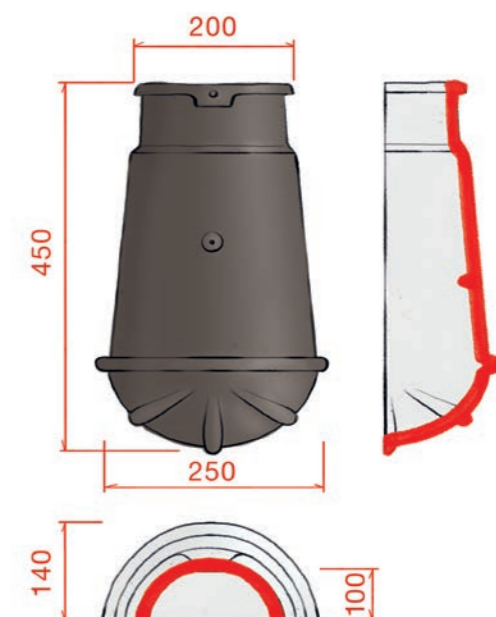
TAŠKA OKRAJOVÁ PRAVÁ



HŘEBENÁČ HLADKÝ č. 6

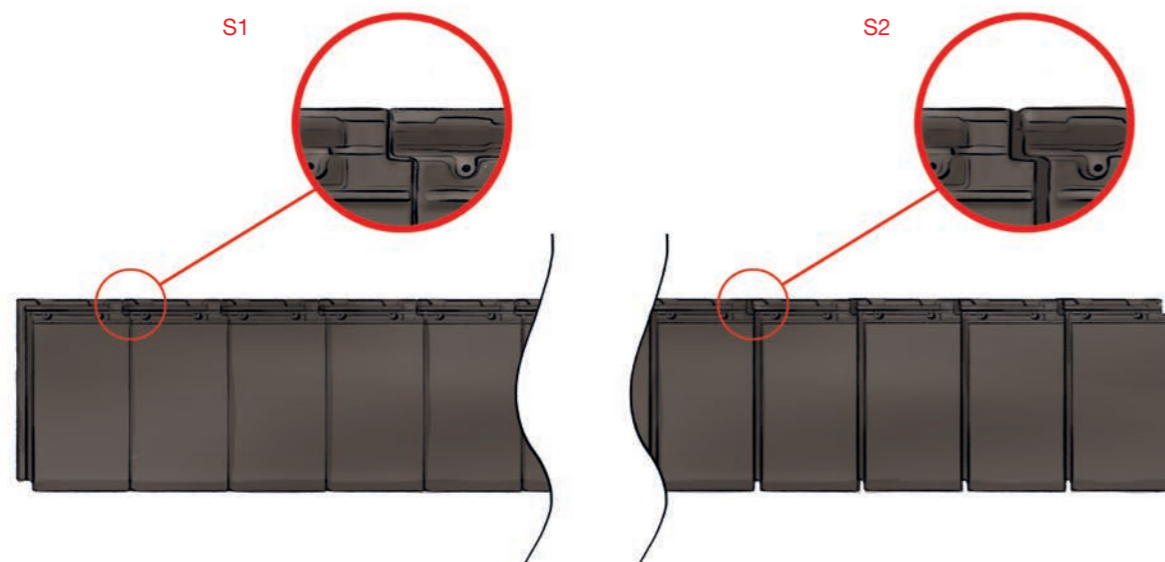


UKONČENÍ HŘEBENÁČE



Rozměření a rozpočítání krycí šířky a krycí délky

KRYCÍ ŠÍŘKA



SKS – střední krycí šířka

Měření se provádí na 12 taškách, kde změříme šířku 10 tašek sražených a roztažených (vůle v bočních drážkách).

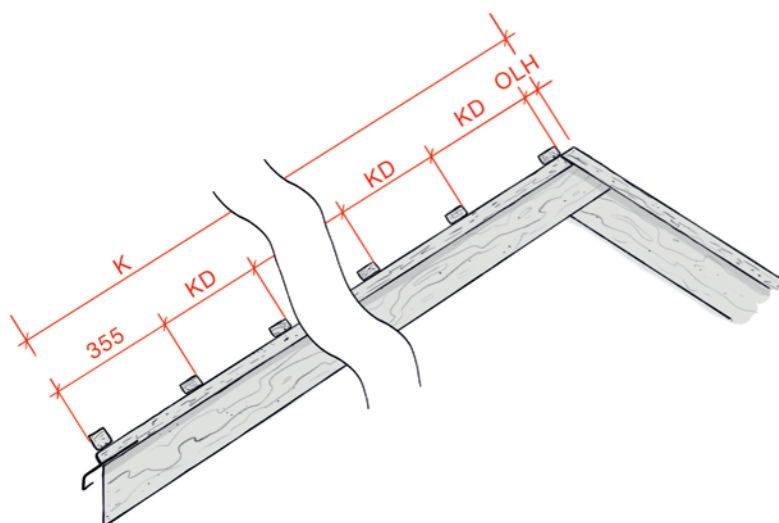
$$SKS = \frac{S1 + S2}{20}$$

Pro estetické použití okrajových tašek bez řezání pak určíme šířku střechy **S**

$$S = 277 + Y \times SKS + 238$$

- 277 mm** krycí šířka okrajové tašky levé
Y počet základních tašek
SKS střední krycí šířka
238 mm krycí šířka okrajové tašky pravé

OPTIMÁLNÍ KRYCÍ DÉLKA (LAŤOVÁNÍ)

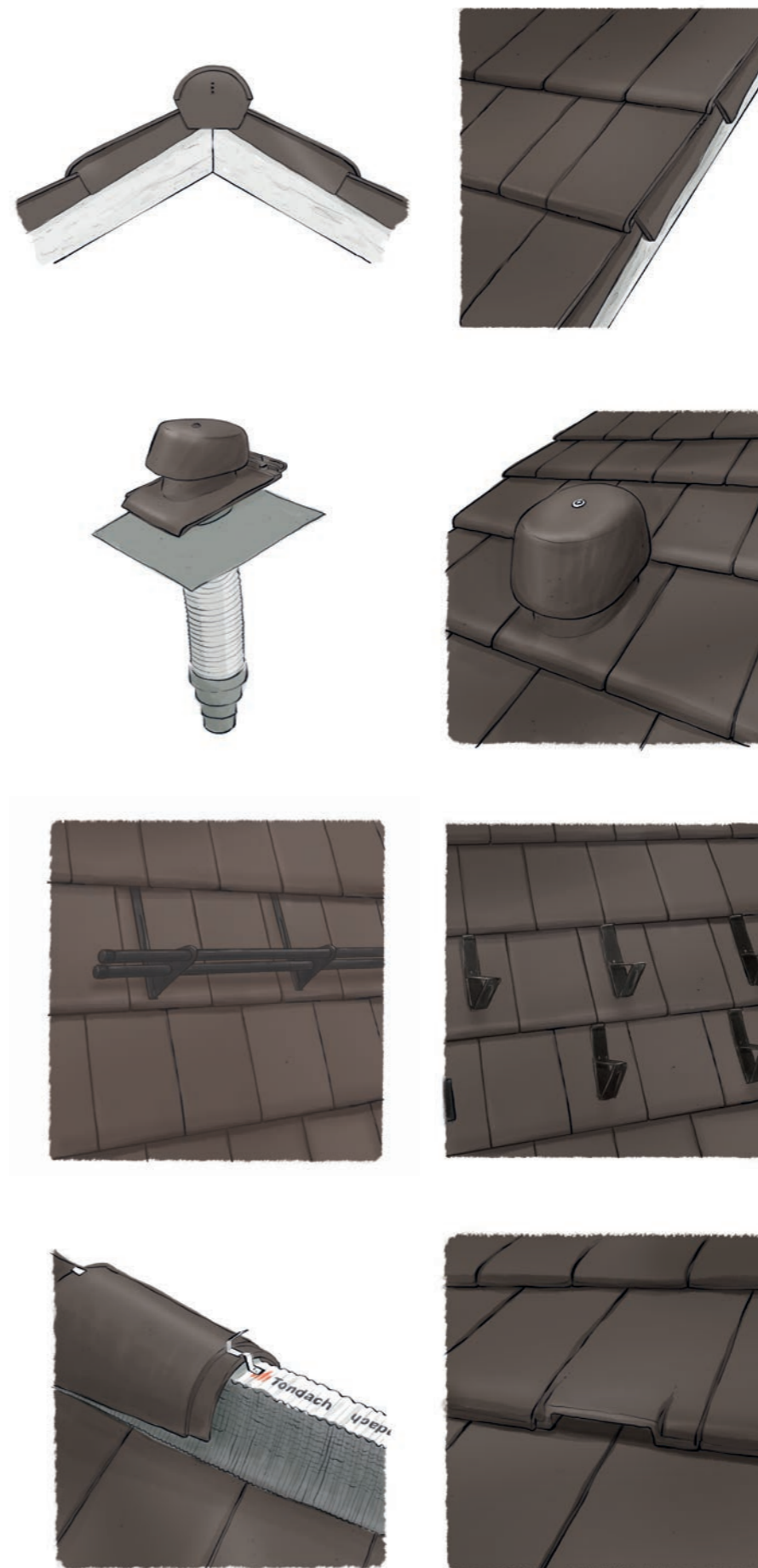


Planoton 11 má posuvnou krycí délku v rozmezí 360–385 mm a optimální krycí délku pro požadovanou délku krokve nebo naopak délku krokve pro určenou krycí délku stanovíme dle vzorce:

$$KD = (K - 355 - OLH) / X$$

- KD** krycí délka
K délka krokve včetně kontralatě
OLH odstup latě od hřebene (viz str. 10)
X počet řad tašek minus jedna (určit odhadem a následně upravit)

Originální příslušenství Tondach



DETAILY STŘECH

Každý detail střechy je extrémně namáhaný povětrnostními vlivy. V systému TONDACH se tyto detaily dají vyřešit bezpečně a esteticky pomocí funkčních keramických doplňků jako například ukončení hřebene, okrajové tašky.

KOMPLET ODVĚTRÁNÍ

Systémové keramické řešení TONDACH pro sanitární odvětrání zajišťuje pomocí doplňků (flexihadice se stahovacím páskem, samolepicí těsnicí manžeta) větrotěsný a vodotěsný vstup přes doplňkovou hydroizolační vrstvu. Na střeše působí estetickým nerušivým dojmem.

PROTISNĚHOVÝ SYSTÉM

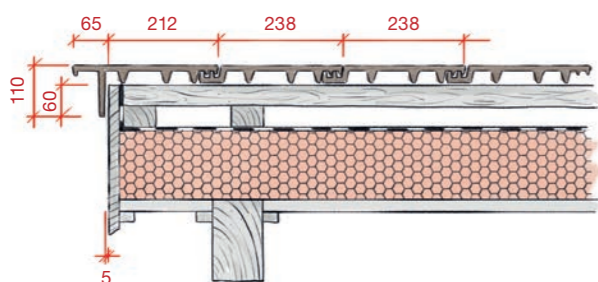
Protisněhový systém TONDACH (protisněhový komplet, protisněhový hák, držák kulatiny) zamezuje nekontrolovatelnému sjíždění sněhu ze střechy. Jednotlivé protisněhové prvky jsou harmonicky a esteticky sladěny s celou střechou.

VĚTRÁNÍ

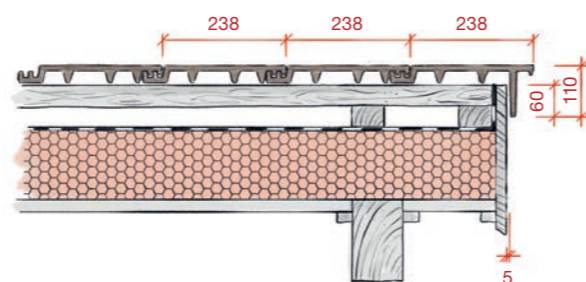
Systém doplňků TONDACH pro správné větrání střech zahrnuje větrací tašky ke každému typu, větrací pásy hřebene. Pouze s originálními prvky docílíte správného větrání střešního pláště, a tím i správnou funkci celku.

Specifické detaily

TAŠKA OKRAJOVÁ LEVÁ

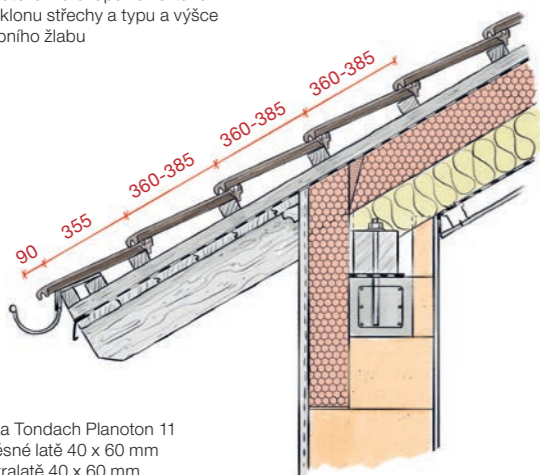


TAŠKA OKRAJOVÁ PRAVÁ



OKAP

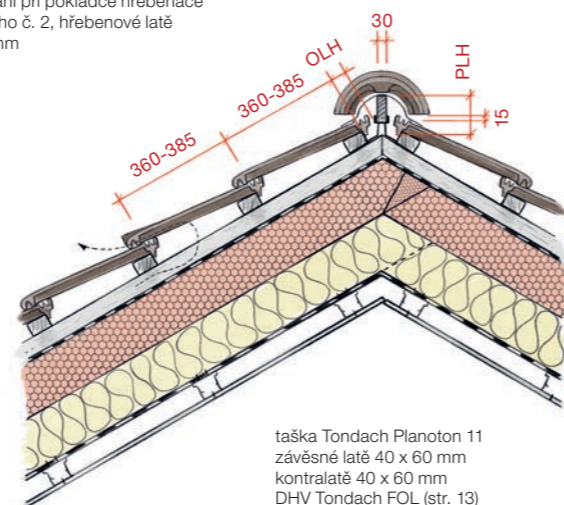
Rozlatování u okapu závisí také na sklonu střechy a typu a výšce okapního žlabu



taška Tondach Planoton 11
závěsné latě 40 x 60 mm
kontralatě 40 x 60 mm
DHV Tondach FOL (str. 13)

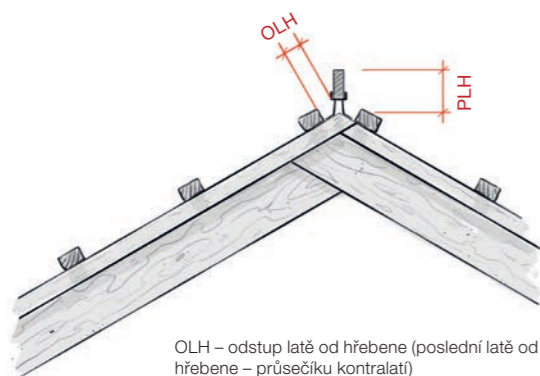
HŘEBEN

Rozlatování při pokládce hřebenáče drážkového č. 2, hřebenové latě 30 x 50 mm



taška Tondach Planoton 11
závěsné latě 40 x 60 mm
kontralatě 40 x 60 mm
DHV Tondach FOL (str. 13)

PROVEDENÍ HŘEBENE – OLH / PLH



OLH – odstup latě od hřebene (poslední latě od osy hřebene – průsečíku kontralatí)
PLH – převýšení latě nad hřebenem, resp. kontralatěmi

OLH i PLH jsou variabilní a řídí se sklonem střechy

VZDÁLENOST LATÍ OD VRCHOLU HŘEBENE (mm)

S TAŠKOU VĚTRACÍ

| Sklon střechy | OLH | PLH |
|---------------|--------|---------|
| 20° | cca 45 | cca 120 |
| 25° | cca 40 | cca 116 |
| 30° | cca 40 | cca 110 |
| 35° | cca 35 | cca 104 |
| 40° | cca 30 | cca 98 |
| 45° | cca 30 | cca 91 |
| 50° | cca 25 | cca 86 |

Základní taška Tondach Planoton 11, hřebenáč č. 2, latě 40 x 60 mm + větrací pás hřebene

Větrání

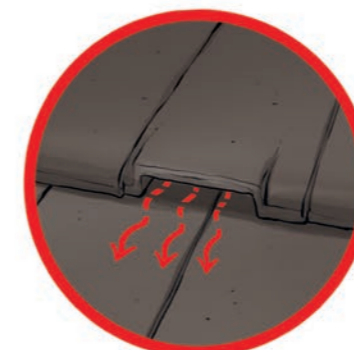
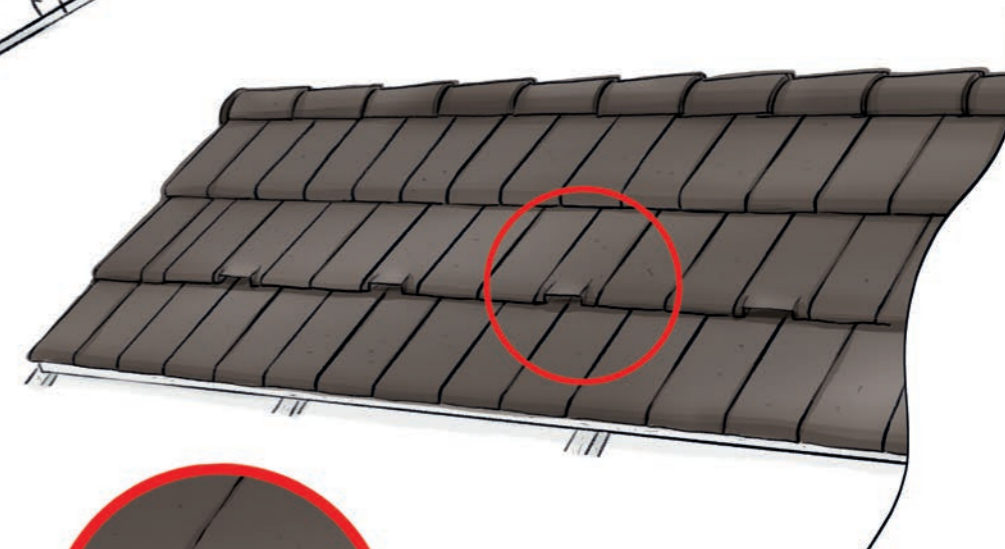
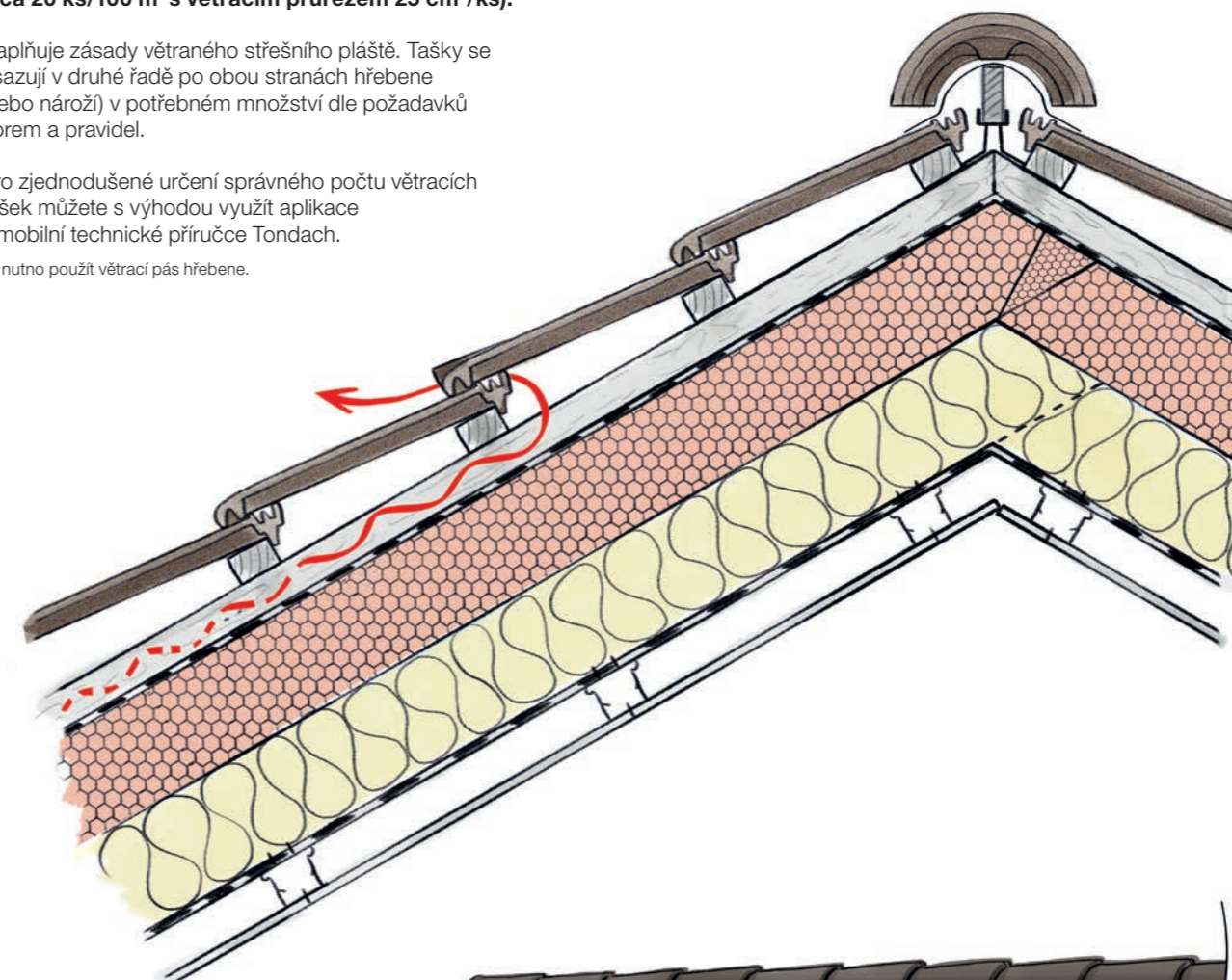
VĚTRÁNÍ BODOVÉ

Klasický způsob větrání pomocí tašek větracích (cca 20 ks/100 m² s větracím průřezem 25 cm²/ks).

Naplňuje zásady větraného střešního pláště. Tašky se osazují v druhé řadě po obou stranách hřebene (nebo nároží) v potřebném množství dle požadavků norem a pravidel.

Pro zjednodušené určení správného počtu větracích tašek můžete s výhodou využít aplikace v mobilní technické příručce Tondach.

Je nutno použít větrací pás hřebene.



Stanovení doplňkových hydroizolačních vrstev (DHV)

Doplňková opatření ve vztahu ke zvýšeným požadavkům na konstrukci:
(dle „Pravidel pro navrhování a provádění střech“ vydaných Cechem klempířů, pokrývačů a tesařů)

TABULKA TŘÍD TĚSNOSTI DHV A POUŽITÝCH MATERIÁLŮ

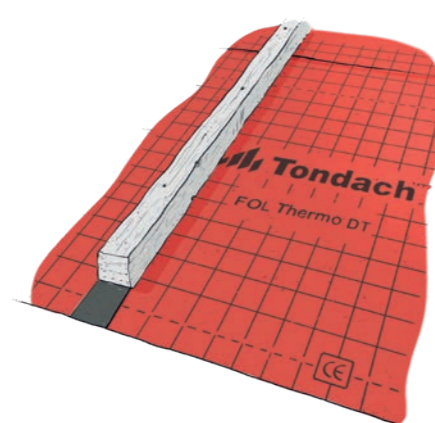
| Sklon střechy Planoton 14 | POČET ZVÝŠENÝCH POŽADAVKŮ (ZP) Například vyšší délka krokví, členitost střechy, využití půdního prostoru, místní sněhové a větrné podmínky atd. | | | |
|---------------------------------------|--|---|--|---|
| | Žádný ZP | 1 další ZP | 2 další ZP | 3 další ZP |
| ≥ 30° bezpečný sklon krytiny (BSK) | Tondach FOL S Tondach FOL Mono | Třída těsnosti 6 Volně DHV, spoje neslepeny, průběh pod kontralatěmi Tondach FOL S Tondach FOL Mono | Třída těsnosti 5 DHV na tvarově stálé tepelné izolaci nebo bednění, spoje neslepeny, průběh pod kontralatěmi Tondach FOL S Tondach FOL Mono | Třída těsnosti 4 DHV na tvarově stálé tepelné izolaci nebo bednění, spoje slepeny, průběh pod kontralatěmi Tondach FOL S Tondach FOL Mono DT Tondach FOL Thermo DT |
| ≥ 26° (BSK -4°) | Třída těsnosti 4 DHV na tvarově stálé tepelné izolaci nebo bednění, spoje slepeny, průběh pod kontralatěmi Tondach FOL S Tondach FOL Mono DT Tondach FOL Thermo DT | | Třída těsnosti 3 DHV na bednění, spoje slepeny, průběh pod kontralatěmi s podtěsněním Tondach FOL S Tondach FOL Mono DT Tondach FOL Thermo DT Tondach FOL Mono Complete* | |
| ≥ 22° (BSK -8°) | Třída těsnosti 3 DHV na bednění, spoje slepeny, průběh pod kontralatěmi s podtěsněním Tondach FOL S Tondach FOL Mono DT Tondach FOL Thermo DT Tondach FOL Mono Complete* | | | Třída těsnosti 2 DHV na bednění, spoje slepeny, průběh pod kontralatěmi s podtěsněním Tondach FOL Mono Premium Tondach FOL Mono Complete* |
| ≥ 20° (BSK -10°) | Třída těsnosti 2 DHV na bednění, spoje slepeny, průběh pod kontralatěmi s podtěsněním Tondach FOL Mono Premium Tondach FOL Mono Complete* | | | Třída těsnosti 1 DHV vodotěsná na bednění, spoje svařeny, průběh přes kontralatě Tondach FOL Mono Premium |
| < 20° (BSK -10°) | Třída těsnosti 1 DHV vodotěsná na bednění, spoje svařeny, průběh přes kontralatě Tondach FOL Mono Premium Do sklonu 10° a po konzultaci s výrobcem | | | |

* u této fólie není nutné podtěsnění kontralatí

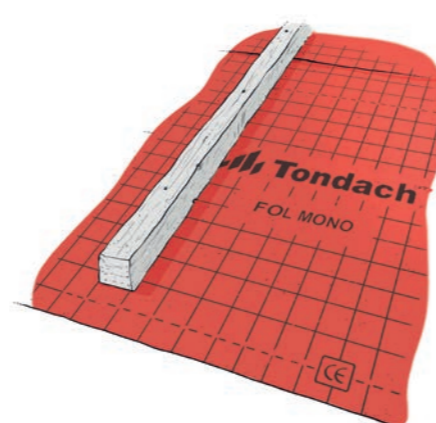
Systém Tondach stanoví dle skladby střešního pláště a sklonu střešních ploch DHV v tzv. bezpečném sklonu a sklonech nižších. Bezpečný sklon je nejmenší sklon, který zajišťuje bezpečnou nepropustnost srážkové vody bez doplňkových konstrukcí (latí a tepelné izolace) pro zvýšení těsnosti vůči prachu a prachovému sněhu je řešen volně položenou fólií Tondach FOL S - DHV typ 3.3 / třída 6. V případě více zvýšených požadavků než je uvedeno v tabulce, je nutné vždy i zvýšení třídy těsnosti. Zateplení půdního prostoru a jeho využití k bydlení jsou vždy brány jako dva zvýšené požadavky. Podrobnější popis na www.tondach.cz.



třída těsnosti 1



třída těsnosti 3



třída těsnosti 6

Doplňkové hydroizolační vrstvy (DHV) Tondach FOL



Tondach FOL Mono Premium

Difuzně otevřená pojistná hydroizolace určená pro nejpřísnější třídy těsnosti (možnost spojovat svařováním horkovzdušným nebo chemickým rozpouštědlem za studena).



Tondach FOL Mono Complete

Difuzní podstřešní membrána nejvyšší kvality s integrovanými samolepicími páskami. Zvýšená mechanická a teplotní odolnost. Unikátní funkce utěšňování hřebíků.



Tondach FOL Thermo DT

Difuzní podstřešní membrána nejvyšší kvality s povrchovou vrstvou z polyuretanu a integrovanou samolepicí páskou zajišťující větotěsnost a zlepšenou tepelnou izolaci.



Tondach FOL Mono DT

Monolitická difuzní podstřešní membrána určená k instalaci na krokve a dřevěná bednění. Zvýšená odolnost vůči chemickým impregnacím na dřevo. S integrovanou samolepicí páskou (větotěsnost).



Tondach FOL Mono

Monolitická difuzní podstřešní membrána určená k instalaci na krokve a dřevěná bednění. Zvýšená odolnost vůči chemickým impregnacím na dřevo.



Tondach FOL S

Difuzní podstřešní membrána určená k instalaci na krokve a dřevěná bednění.

| | |
|-------------------------|------------------------------------|
| Hmotnost m ² | 360 g |
| Paropropustnost Sd: | 0,20 m |
| Pevnost v tahu: | 420 N/490 N |
| UV odolnost: | 3 měsíce |
| Rozměry role: | 1,5 m x 25 m = 37,5 m ² |

| | |
|-------------------------|----------------------------------|
| Hmotnost m ² | 340 g |
| Paropropustnost Sd: | 0,3 m |
| Pevnost v tahu: | 800 N/500 N |
| UV odolnost: | 3 měsíce |
| Rozměry role: | 1,5 m x 50 m = 75 m ² |

| | |
|-------------------------|----------------------------------|
| Hmotnost m ² | 210 g |
| Paropropustnost Sd: | 0,15 m |
| Pevnost v tahu: | 380 N/350 N |
| UV odolnost: | 3 měsíce |
| Rozměry role: | 1,5 m x 50 m = 75 m ² |

| | |
|-------------------------|----------------------------------|
| Hmotnost m ² | 180 g |
| Paropropustnost Sd: | 0,15 m |
| Pevnost v tahu: | 300 N/270 N |
| UV odolnost: | 3 měsíce |
| Rozměry role: | 1,5 m x 50 m = 75 m ² |

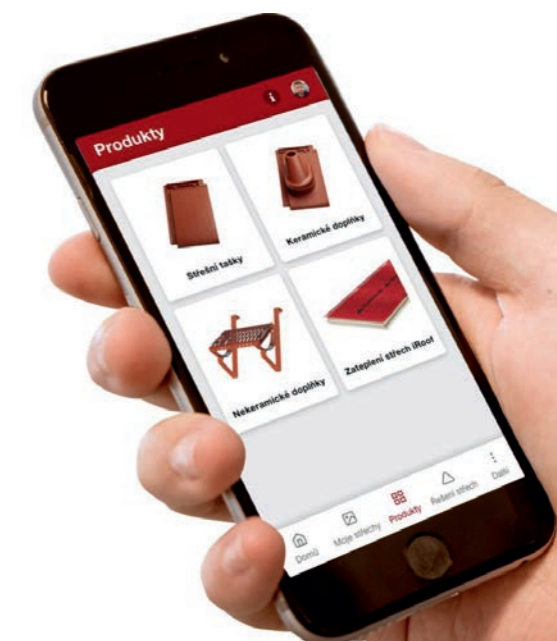
| | |
|-------------------------|----------------------------------|
| Hmotnost m ² | 180 g |
| Paropropustnost Sd: | 0,15 m |
| Pevnost v tahu: | 300 N/270 N |
| UV odolnost: | 3 měsíce |
| Rozměry role: | 1,5 m x 50 m = 75 m ² |

| | |
|-------------------------|----------------------------------|
| Hmotnost m ² | 145 g |
| Paropropustnost Sd: | 0,02 m |
| Pevnost v tahu: | 280 N/230 N |
| UV odolnost: | 3 měsíce |
| Rozměry role: | 1,5 m x 50 m = 75 m ² |

Mobilní technická příručka

Mějte Tondach vždy po ruce!

Pro jednoduché určení typu fólie ze systému Tondach a třídy těsnosti DHV můžete využít rozšířenou verzi aplikace **Mobilní technická příručka Tondach**, kterou naleznete na www.wienerberger.cz/td-prirucka.



Nekeramické doplňky (Tondach Tuning)

PŘÍSLUŠENSTVÍ PRO DHV

- 1 Multi-Tape**
univerzální vysoce lepící a spojovací páska na přesahy a opravy fólií, 60 mm × 25 m
- 2 Multi-Fix**
univerzální lepidlo pro všechny typy fólií k vytvoření vzduchotěsných, větruvzdorných a vodotěsných spojů, 290 ml
- 3 Nail-Tape Foam**
těsnící páska pod kontralatě pro sklony ≥ 16°, 55 mm × 30 m
- 4 Nail-Tape Butyl**
oboustranně lepící těsnící páska pod kontralatě pro sklony < 16°, 50 mm × 30 m
- 5 Premium - stripe**
těsnící pásy přes kontralatě (třída těsnosti 1), 360 g/m², 30 cm × 20 m



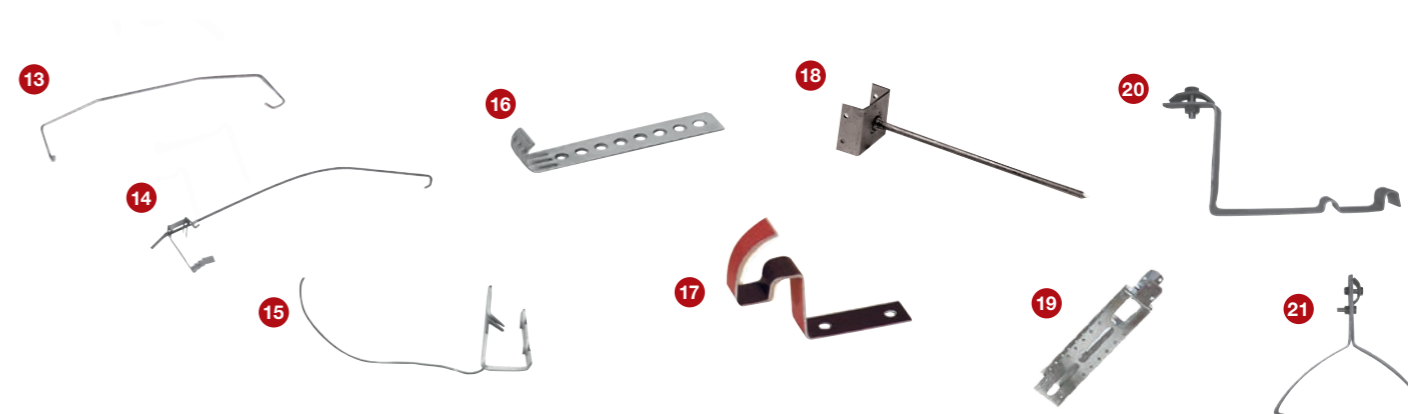
VĚTRÁNÍ (HŘEBEN, NÁROŽÍ, OKAP)

- 6 Robust-Rol větrací pás hřebene a nároží kovový** (olovo/cín), oboustranně použitelný 5 m × 250/280/320/380 mm
- 7 Alu-Rol větrací pás hřebene a nároží hliníkový** 5 m × 230/280/320/370 mm
- 8 Alu-Rol Extreme celokovový větrací pás s WCS** 5 m × 230/280/320/370 mm
- 9 Ochranný větrací pás okapní hliníkový** 5 m × 100 mm
- 10 Ochranný větrací pás okapní plastový** 5 m × 100 mm
- 11 Ochranná větrací mřížka jednoduchá** 1 m × 55 mm
- 12 Ochranná větrací mřížka s vysokým větracím průřezem s hřebenem** 1 m × 25 mm



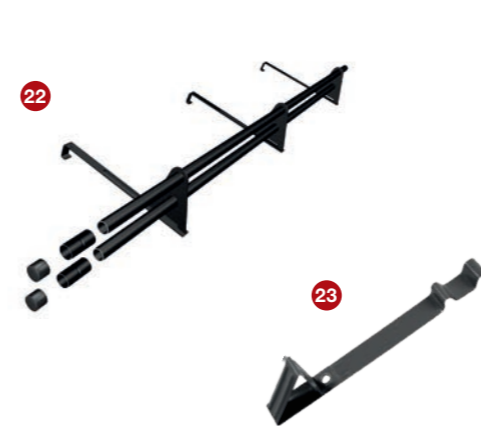
PŘÍCHYTKY A DRŽÁKY

- 13 Příchytky tašky bočně hlavová**
jednoduché a rychlé zajištění tašky proti sacímu účinku větru
- 14 Příchytky tašky boční univerzální**
pro latě šířky 40 mm
- 15 Speciální příchytky řezaných tašek**
výhodná kombinace příchytky a vazacího drátu pro řešení konkrétního uchycení
- 16 Příchytky tašek v okapové hraně**
jednoduché upevnění tašek na spodní hraně střechy
- 17 Příchytky hřebenáče č. 2**
jednoduché připevnění hřebenáče s bezpečnou odolností proti účinkům větru
- 18 Držák hřebenové a nárožní latě**
s pevným hřebem pro latě o šířce 30 a 40 mm
- 19 Držák hřebenové a nárožní latě univerzální**
s možností přizpůsobení konkrétní situaci
- 20 Držák hromosvodu na tašku**
k upevnění hromosv. drátu v ploše střechy vyrobený ze žárově pozinkované oceli
- 21 Držák hromosvodu na hřebenáče**
k upevnění hromosv. drátu na hřebenáče vyrobený ze žárově pozinkované oceli



SNĚHOVÝ SYSTÉM

- 22 Sněhový komplet**
esteticky sladěný s konkrétní taškou zamezuje nekontrolovatelnému sjíždění sněhu ze střechy
- 23 Sněhový hák**
barevně a technicky sladěný s konkrétní taškou eliminuje sjíždění sněhu ze střechy



POCHŮZNÝ SYSTÉM

- 24 Stoupací komplet rovný**
dlouhý rošt s profilovanými držáky, 800/250 mm
- 25 Stoupací komplet profilovaný**
krátký rošt s profilovanými držáky, 400/250 mm



KOMPLETY

- 26 Anténní komplet**
Harmonicky sladěný a spolehlivě utěsněný anténní prostup
- 27 Komplet odvětrání**
estetický a spolehlivě utěsněný prostup střechou pro odvětrání o průměru 150, 125, 100 mm





Wienerberger s.r.o.
Plachého 388/28
370 01 České Budějovice 1

E: tech.servis@tondach.cz
www.tondach.cz, www.wienerberger.cz

Technické poradenství:
Rudolf Prus
T: 602 552 916
E: rudolf.prus@tondach.cz