

**Tasapinnaline topeltvaltsidega katusekivi**

**REAKIVI**

Katusekivi iseloomustab valtsida konstruktsioon, mis võimaldab reakivide ülekatte muutmist ca 35mm võrra. Kahekordne valtside süsteem loob vastupidava, usaldusväärse ja kindla ühenduse. Katusekivi on kaasaegse lameda kujuga.

**POOLIK KATUSEKIVI**

Kasutatakse igas teises reas kaks poolikut katusekivi või igas reas üks poolik katusekivi. Muud kasutused on läbiviikude, katuseakende, korstnate, jne läheduses.

**ÄÄREKIVI VASAK, ÄÄREKIVI PAREM**

Parimaks katuse külgede lõpetamise lahenduseks on äärekivid. Äärekivi tagab ideaalse kaitse oma vormitud külgedega. Paigaldamisel roovi vahega alla 370mm on vajalik kohandada lõike abil vasak, või parem ülemine nurk.

**KATUSEKIVI VENTILEERIV – ca 20tk/100m<sup>2</sup>**

Süsteem TONDACH vastab ventileeritud katusekatte põhimõtetele. Sellel eesmärgil paigaldatakse teistes ridades mõlemal katuseharja poolel (näiteks kelp) vajalik koguses vastavalt nõuetele normidele ja reeglitele. Ühe katusekivi ventilatsiooni läbilõige on 30cm<sup>2</sup>.

**LÄBIVIIGUGA KATUSEKIVI**

Aluskivi, mis koos antennipikendusega moodustab keraamilise komplekti antenni masti kattest läbimiseks.

**KOMPLEKTNE TUULUTAMINE**

Läbiviiguga katusekivi, komplekselt monteeritud toruga tuulutuse ja kattega vihma vastu, tagab oma eesmärgi.

**MINIMAALNE KATUSEKALLE**

Ohutu kalle	30°
Minimaalne kalle	20°

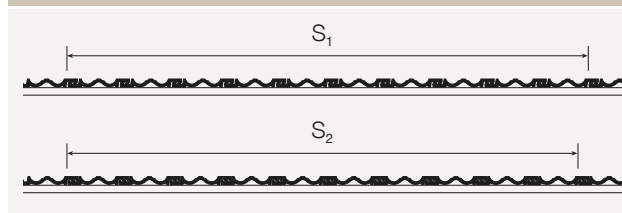
Lisahüdroisolatsiooni vajaduse ja hüdroisolatsiooni margi madalama kalde puhul annab tehase esindaja.

**MINIMAALNE KATUSEKALLE**

Kogulaius	277mm
Kogupikkus	470mm
Kattev laius	238mm
Kattev pikkus	340-385mm
Soovitav roovi samm	35-375mm
Kaal, 1tk	4,1kg
Kulu 1m <sup>2</sup> kohta	alates 10,9tk
Kogus kaubaalusel	240tk
Kaubaaluse kaal	1009kg

**TOOTJA:** Tšehhi, Hranice

**VÄRVID:** naturaalpunane, punane angoob, pruun angoob, antratsiit angoob, must glasuur

**KESKMIINE KATTELAUIS**


$$\text{Keskmine kattelaius} = \frac{S_1 + S_2}{20}$$

Mõõtmine toimub 12 katusekiviga mis on laotud küljega üksteise suunas. Mõõdame 10 katusekivi laiuist koos soonte vahedega, teisel korral ilma soonte vahedeta. Aritmeetilise keskmisega 10 kivi mõõtmisel saame katte laiuise. Samamoodi määratakse katte pikkus.

Põletatud katusekivi on looduslik toode – seetõttu võivad toormaterjali erinevate koostisosade tõttu tekkida põletamisel väiksemad värvi erinevused. Et saavutada võimalikult ühetaolisem katusevärv, on vaja võtta katuse katmisel katusekive kordamööda mitmelt erinevalt kaubaaluselt. Eespool toodud mõõtmised on orienteeruvad. TONDACH katusekivid on looduslikust materjalist, nende töötlemisel võivad tekkida väiksemad kõrvalekalded. Seetõttu on vajalik katusekivide tarne korral enne roovide paigaldamist mõõta katvat pikkust ja -laiust vastavalt katusekivide põhimõtetele. Et tagada kogu katuse nõuetekohast toimimist on vajalik katusealune ehitada vastavuses heade ehitustavade, standardite ja eeskirjadega.

## VENTILATSIOON JA TUULUTUS

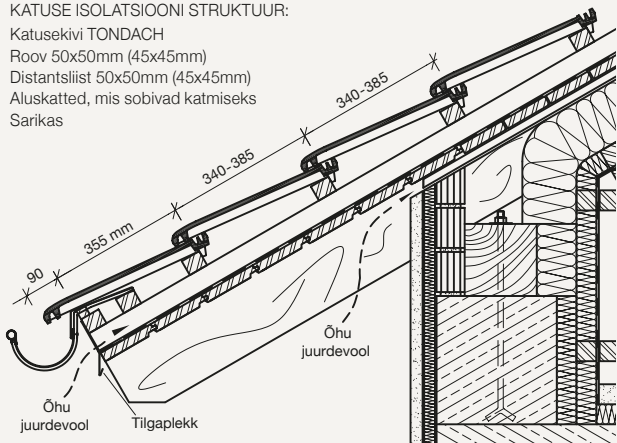
On oluline, et iga katusekonstruktsiooni jaoks, sõltumata katusekaldest, peab saama katusekatte all suunata õhku. Selleks kasutatakse räästatuulutusprofiili, mis asetatakse alumise roovi peale piki roovi. Räästakivi peab ulatuma üle räästalauda ca 30-80mm.

### RÄÄSTADETAIL

Roovide paigaldamine vihmaveetoru juures sõltub renni tüübist ja kõrgusest teatud kalde korral. Räästa roovlatile paigaldatakse räästatuulutusprofiil.

#### KATUSE ISOLATSIOONI STRUKTUUR:

Katusekivi TONDACH  
Roov 50x50mm (45x45mm)  
Distsantsliist 50x50mm (45x45mm)  
Aluskatted, mis sobivad katmiseks  
Sarikas

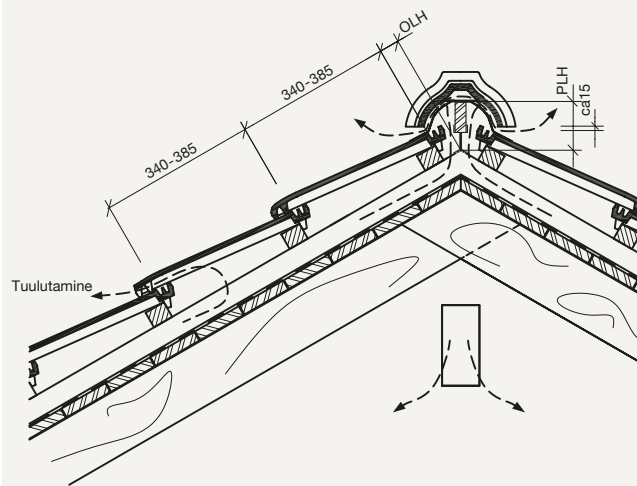


## TUULUTUSKIVID JA HARJA TUULDUMINE

Katuse tuulutamiseks on olemas ventileeriv katusekivi, mis paigaldatakse otse harjakivi alla (kulu 100m<sup>2</sup> katusele on 20tk). Harja tuuldumise tagab ka ventileeriv harjatihend, Flexy Roll, mis laseb läbi õhku aga mitte lund.

### HARJADETAIL

Roovide klassikalisel paigaldamisel (aluskiivi, harjatihend, valtsidega harjakivi nr. 2 ja roov 50x50mm või kalibreeritult 45x45mm).



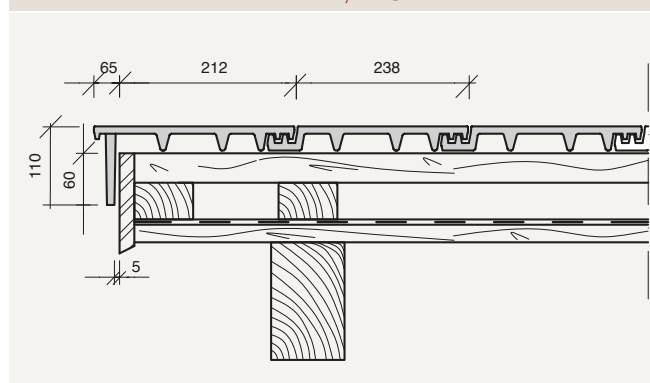
ROOVI KAUGUS HARJA TIPUST (mm) (OLH)

ROOVI KÕRGUS HARJA TIPUST (mm) (PLH)

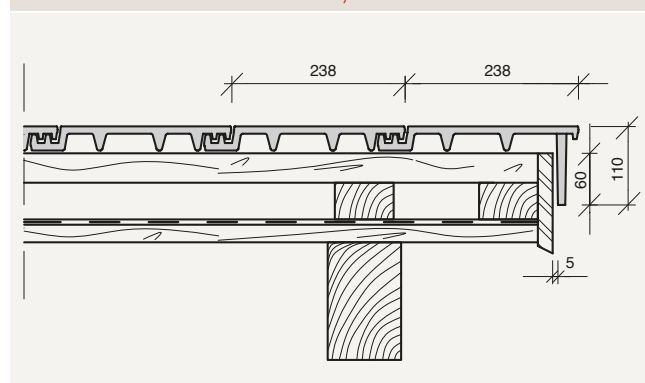
KATUSEKALLE	OLH	PLH
20°	ca 45	ca 120
25°	ca 40	ca 116
30°	ca 40	ca 110
35°	ca 35	ca 104
40°	ca 30	ca 98
45°	ca 30	ca 91
50°	ca 25	ca 86

Ülemise roovi kaugus harjast OLH on varieeruv ja sõltub vastava harja kaldest vastavalt detailsele harja joonisele. PLH harjalati kõrgus distantsliistudega moodustunud harja tipust.

### ÄÄREKIVI, VASAK



### ÄÄREKIVI, PAREM



#### Wienerberger AS

Kordoni 1, Aseri 43401

Tel +372 334 2130 | Faks +372 334 2131 | aseri@wienerberger.com | www.wienerberger.ee

#### Näidistesaal ja lisainfo:

Peterburi tee 46, Tallinn 11415

Tel +372 618 1900 | Faks+372 618 1901 | tallinn@wienerberger.com | www.wienerberger.ee