



# Granat 13V

# Granat 13V

## KERAAMILISED KIVID

Laialt levinud Granat on ajalooline topeltvaltsiga keraamiline katusekivi, mis tagab erakordselt hea veepidavuse. Granat jälgendab patenteeritud katusekivi kuju Marseille, mis on üks vanimaid teadaolevaid katusekive. Seepärast näebki sellist kiviprofili sageli ka vanematel majadel. Nii sobib Granat hästi ajalooliste hoonete renoveerimiseks, kuid samas ka uute majade katustele.

### VÄRVIVALIK

#### NATURAALNE



Savipunane

#### ANGOBEERITUD



Vasepunane Antratsiit

#### GLASUUR



Kirss Kastan

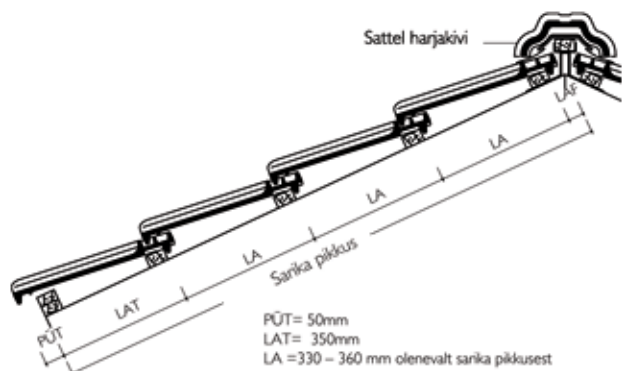
### TEHNILINE INFO

Roovisamm	330-360* mm
Keskmine kattelaius	213 mm
Vajalik arv m <sup>2</sup> kohta	13,0-14,2 tk
Kaal	ca 3,6 kg
Miinumumkalle	14° **

\* oleneb katusekaldest

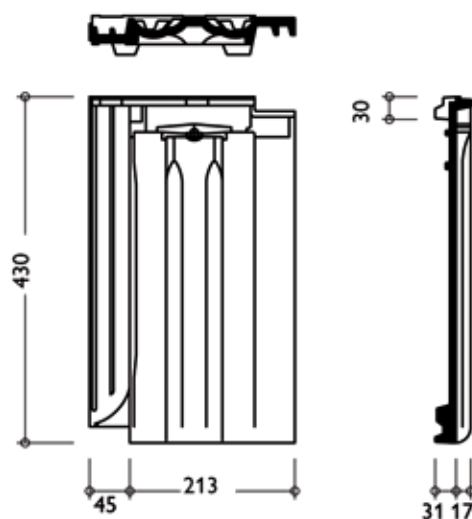


## ROOVIJAOTUS

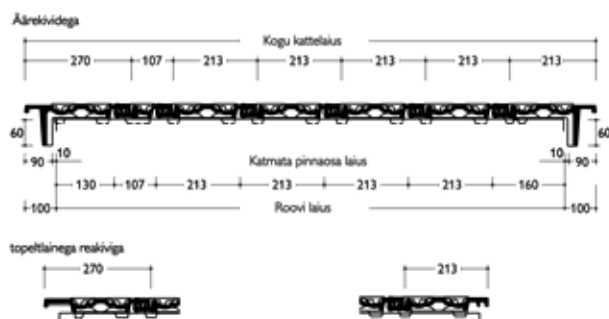


Katusekalle [kraadides]	≤ 30°	> 30° – 45°	> 45°
Sattel harjakivi koos otsaplaadiga LAF(mm)	40	30	20
Kooniline harjakivi koos otsaplaadiga LAF	20	20	-

## MÕÕTMED



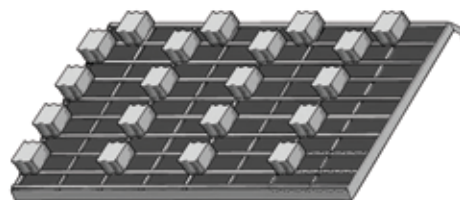
## HORISONTAALJAOTUS



## KIVIPAKKIDE JAOTAMINE KATUSEL

Selleks, et kive ei peaks töö käigus palju ümber tõstma, jaotatakse pakid katusel ühtlaselt laiali. Parim viis kivide jaotuse väljaarvestamiseks on üks pakk lahti teha ja vaadata palju see katuse pinnast katab. Edasi jaotada kivid nii, et katusele tõstetud pakid ei jääks paigaldamist segama. See muudab töö oluliselt lihtsamaks, kiiremaks ja turvalisemaks.

Hoiatus! Kui paigaldatakse naturaalselt (värvimata) või mitmevärvilist kivi, siis on kohustuslik segada aluseid ja kivi pakke katusel, et minimeerida värvide erinevust.



Granat 13V kivide kahe paki vaheline kaugus 0,65 m.

**BMI** MONIER



**Granat 13V**  
Savipunane



**Granat 13V**  
Savipunane

**Monier OÜ**

Tallinn, Karamelli 6, 11318 - Tel. 627 5560

Tartu, Riia140c, 51014 - Tel. 739 0261

[www.bmigroup.com/ee](http://www.bmigroup.com/ee)