



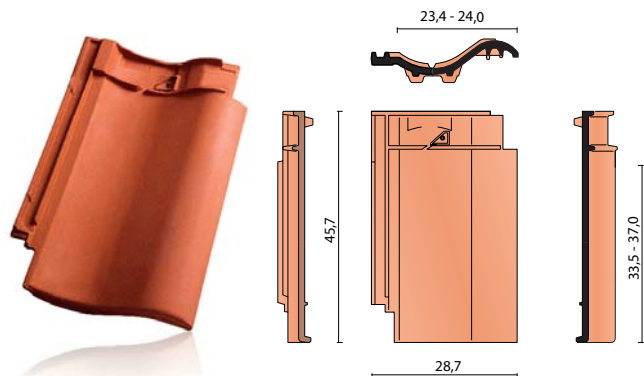
Holenderka Madura

Madura wyróżnia się klasycznym kształtem esówek. Sprawia on, że połać dachu zachowuje piękny wzór charakterystyczny dla dachówek tworzących w przekroju literę S. Od swojego historycznego wzorca różni się przede wszystkim zamkami pionowymi i poziomymi, które wpływają na zwiększenie szczelności pokrycia. Dzięki połączeniu tradycji z nowoczesnością, dachówki te mają szeroki zakres zastosowań wszędzie tam, gdzie inwestor lub architekt poszukuje klasycznej, falistej formy. Jako model o tradycyjnym, historycznym kształcie znakomicie nadaje się do renowacji dachów, czemu sprzyja bardzo duża tolerancja długości krycia.

Madura jest oferowana wraz z szeroką gamą dodatków ceramicznych, które pomagają wykończyć w estetyczny sposób każdy detal dachu oraz umożliwiają jego prawidłowe wykonanie od strony technicznej. Równie ważne są produkty z oferty akcesoriów technicznych Koramic. Stanowią one idealne i niezbędne uzupełnienie dachówek ceramicznych. Zaliczyć do nich możemy m.in. membrany paroprzepuszczalne, taśmy wentylacyjne i uszczelniające, produkty mocujące oraz zapewniające bezpieczeństwo. Zastosowanie pełnego systemu Koramic umożliwi wykonanie kompletnego, najwyższej jakości dachu ceramicznego.



Dachówka podstawowa



Dane techniczne

Minimalne zapotrzebowanie [szt./m ²]	11,3
Zapotrzebowanie gąsiora [szt./mb]	ok. 3,0
Długość krycia [cm]	33,5 - 37,0
Średnia długość krycia [cm]	35,2
Szerokość krycia [cm]	23,4 - 24,0
Wymiary [cm]	45,7 x 28,7
Orientacyjny ciężar dachówki [kg]	3,8
Ilość na palecie [szt.]	240
Minimalny kąt nachylenia* [°]	25*

*przy zastosowaniu membrany dachowej

Dostępność kolorów



naturalna
czerwień

czerwono-
brązowa
angoba

amarantowa
angoba

szara
angoba

czarna
angoba
szlachetna

czarna
glazura



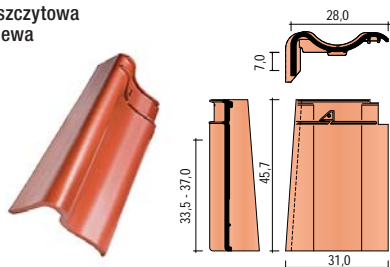
naturalna
czerwień

szara
angoba

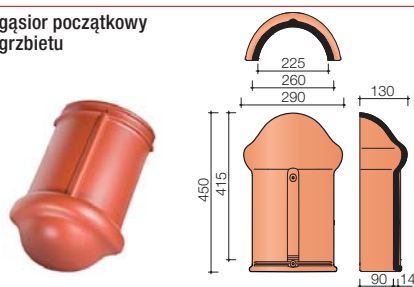
czarna angoba
szlachetna

Akcesoria ceramiczne

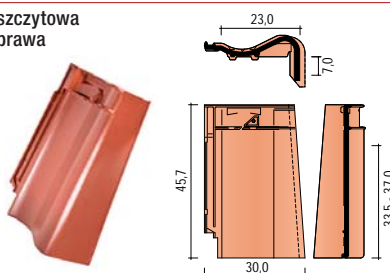
szczytowa
lewa



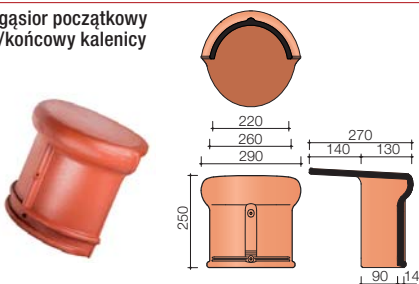
gąsior początkowy
grzbietu



szczytowa
prawa



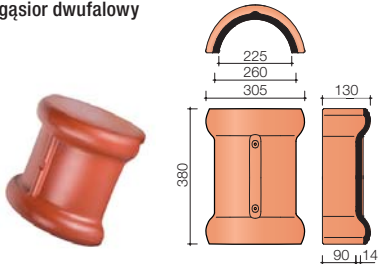
gąsior początkowy
/końcowy kalenicy



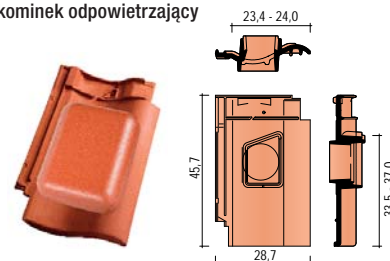
wentylacyjna



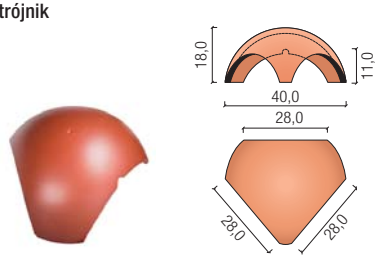
gąsior dwufalowy



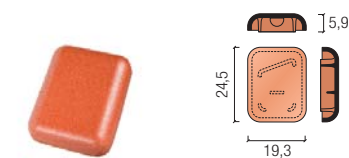
kominek odpowietrzający



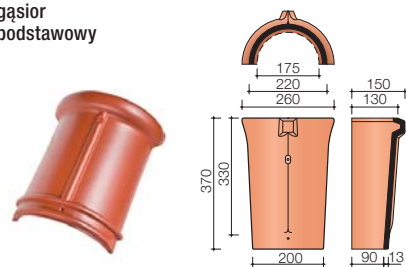
trójnik



czapa kominka
odpowietrzającego

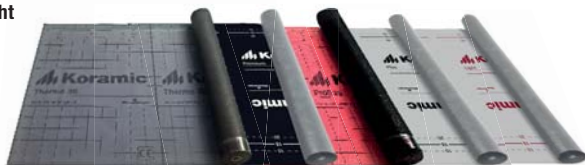


gąsior
podstawowy



Polecane akcesoria techniczne

Koramic Thermo 2S
Koramic Premium 2P
Koramic Profi 2S
Koramic Plus
Koramic Light



Koramic Flexi
 aluminium + tkanina
 techniczna



Koramic Alu
 aluminium



Elementy wentylacyjne okapu



Taśma KoraFlex Standard



Taśma KoraFlex Super



System przeciwniegowy



System komunikacji dachowej

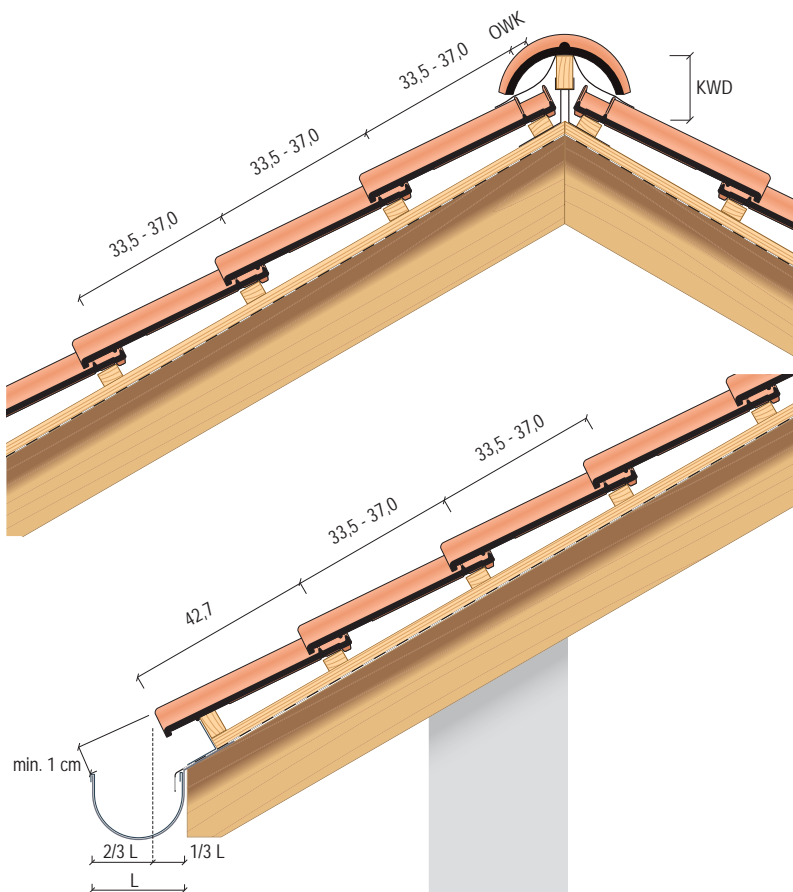


Firma Wienerberger posiada w swojej ofercie nie tylko zróżnicowane i atrakcyjne modele dachówek ceramicznych, lecz także produkty nieceramiczne, które razem z dachówkami tworzą kompletny system umożliwiający budowę dachu oraz czyniący go bezpiecznym i trwałym. Oferowane są one pod wspólną nazwą jako akcesoria techniczne Koramic. Jest to cała gama produktów, które po zakończeniu budowy często pozostają niewidoczne na pierwszy rzut oka, ale bez których żaden nowoczesny dach nie może prawidłowo funkcjonować. Każdy z tych produktów ma do spełnienia ściśle określoną rolę.

Membrany dachowe chronią warstwę izolacji termicznej przed zawilgoceniem, a jednocześnie umożliwiają odprowadzenie nadmiaru wilgoci z domu. Elementy okapu zabezpieczają przed dostawaniem się pod pokrycie zanieczyszczeń i drobnych zwierząt oraz umożliwiają wlot powietrza wentylującego dach. Jego ujście znajduje się na kalenicy, którą z kolei zabezpieczają specjalne taśmy wentylacyjno-uszczelniające. Newralgiczne miejsce, w którym przez dach przechodzi komin, najlepiej chroni taśma i listwy KoraFlex. Spinki i klamry skutecznie mocują elementy ceramiczne użyte do budowy dachu. Elementy przeciwniegowy zapewniają bezpieczeństwo w okresach zimowych, a system komunikacji dachowej umożliwia bezpieczne inspekcje dachu i kominów.

Detale architektoniczne

Detal wykończenia kalenicy dachu i okapu dachu.



Detal krawędzi dachu z dachówkami szczytowymi.



Wartości OWK i KWD dla właściwego kąta nachylenia ND [°]

ND [°]	25	30	35	40	45
OWK [mm]	45	50	55	55	60
KWD [mm]	120	120	110	100	100

ND - kąt nachylenia dachu

OWK - odległość ostatniej łąty od teoretycznego wierzchołka kalenicy

KWD - odległość góry łąty kalenicowej od teoretycznego wierzchołka kalenicy

Wienerberger jest wiodącym producentem ceramicznych materiałów budowlanych na świecie. Na rynku polskim obecny od ponad 25 lat, jest liderem innowacji wśród producentów materiałów ceramicznych, oferując cegły konstrukcyjne i stropy Porothem, dachówki ceramiczne i akcesoria Koramic oraz cegły klinkierowe Terca.

Firma dostarcza kompleksowe rozwiązania do budowy domu, łącząc innowacyjną technologię produkcji z tradycyjnym, docenianym przez klientów materiałem budowlanym – ceramiką.



WCB, kwiecień 2022

Wienerberger Ceramika Budowlana Sp. z o.o.

Plac Konesera 8
03-736 Warszawa
T: +48 (22) 514 21 00
www.wienerberger.pl

Konsultacje techniczne:
T: +48 (22) 514 20 20
konsultacje.techniczne@wienerberger.com



Wienerberger