

Mondo 15



Doppelmuldenfalzziegel

Farbübersicht



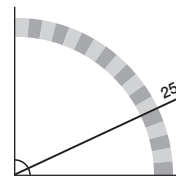
Vorteile

- Decklänge von 32,4 – 34,2 cm
- Optimal einsetzbar für Neubau und Sanierung
- In Reihe und durch halbe Ziegel auch im Verband verlegbar
- Umfangreiches Formziegelsortiment
- Regeldachneigung 25°/30°*
- Befestigungssystem Sturmfix 2.0

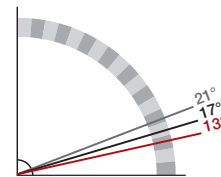
Regeldachneigung

Zulässige Dachneigung / Zuordnung von Zusatzmaßnahmen ohne erhöhte Anforderung (bei Verlegung im Verband)

Regeldachneigung $\geq 25^\circ$



Unterdeckung¹ / Unterdeckung² /
regensicheres Unterdach
 $\geq 21^\circ / \geq 17^\circ / \geq 13^\circ$



Gemäß ZVDH-Merkblatt für Unterdächer, Unterdeckungen und Unterspannungen, Ausgabe Januar 2010

¹ Klasse 4 ² Klasse 3

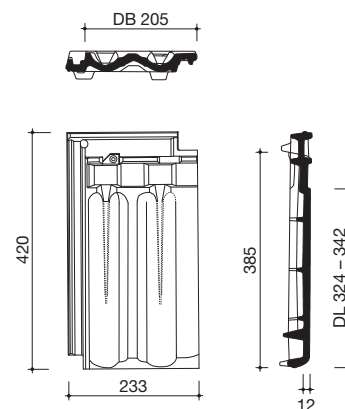
Technische Daten

Technische Daten	
Bedarf Stück/m ² (ca.)	14,3 – 15,1
Decklänge cm (ca.)	32,4 – 34,2
Mittlere Decklänge cm (ca.)	33,3
Mittlere Deckbreite cm (ca.)	20,5
Größe cm (ca.)	23,3 x 42,0
Gewicht kg/Stück (ca.)	3,2
Gewicht kg/m ² (ca.)	45,8
Gewicht kg/Palette (ca.)	990
Stück/Paket	5
Stück/Palette	300
Regeldachneigung	25°/30°*

Koramic Dachziegel sind ein Naturprodukt, das als eine der keramischen Grundeigenschaften über changierende Farben verfügen kann.

* bei Verlegung in Reihe

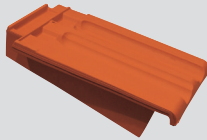
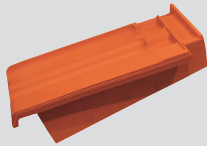
Form



Zubehör

(einige Abbildungen nicht modellbezogen)

Ortgänge

<p>Ortgangziegel links (3,0 Stück/m)</p> 	<p>Ortgangziegel rechts (3,0 Stück/m)</p> 
---	---

First- und Gratsysteme

<p>First Nr. 1, halbrund (2,8 Stück/m)</p> 	<p>First-Anfangziegel</p> 	<p>First-Endziegel</p> 	<p>Universal-Walmkappe Nr. 1</p> 	<p>Firstklammer Nr. 1</p> 
<p>First Nr. 2, Falzfirst (3,0 Stück/m)</p> 	<p>First-Anfangziegel</p> 	<p>First-Endziegel</p> 	<p>Universal-Walmkappe Nr. 2</p> 	<p>Firstklammer Nr. 2</p> 
<p>Tonfirstscheibe</p> 	<p>Tonfirstscheibe mit Jahreszahl*</p> 	<p>Schmuckfirstscheibe*</p> 	<p>Schraubensystem Firste (42 Edelstahlstifte, 42 Schrauben mit Torxkopf und Dichtung, 1 Torxbit)</p> 	
<p>Koramic Flexi-Rol 320 mm First-/Gratrolle 5m oder 50m, Breite 320 mm, Gewebe mit Aluminiumschürze und Butylklebestreifen, 640 m/Palette, 4 Rollen/ Karton</p> 		<p>Koramic AluGrip-Rol 320 mm First-/Gratrolle aus Aluminium miteinziger Klebtechnologie (rot, braun, schwarz)</p> 		<p>Koramic Firstplattenhalter Universal, höhenverstellbar</p>  <p>Weitere First- und Gratsysteme ohne Abbildung</p> <ul style="list-style-type: none"> ■ Gratanfänger Nr. 1 ■ Gratanfänger Nr. 2 ■ Grat- und Kehlklammer

Pult

<p>Pulldachfirst (3,0 Stück/m)</p> 	<p>Pulldach-Anfangziegel</p> 	<p>Pulldach-Endziegel</p> 				
<p>Firstklammer Pulldachfirst</p> 	<p>Sonstiges Flächenzubehör</p> <table border="1"> <tr> <td data-bbox="494 1904 837 2049"> <p>Flächenziegel längshalb (DB 10,2 cm)</p>  </td> <td data-bbox="837 1904 1181 2049"> <p>Lüfterziegel (LQ = 22,0 cm²)</p>  </td> <td data-bbox="1181 1904 1516 2049"> <p>Gaubenlüfter (LQ = 40,0 cm²)</p>  </td> </tr> </table>			<p>Flächenziegel längshalb (DB 10,2 cm)</p> 	<p>Lüfterziegel (LQ = 22,0 cm²)</p> 	<p>Gaubenlüfter (LQ = 40,0 cm²)</p> 
<p>Flächenziegel längshalb (DB 10,2 cm)</p> 	<p>Lüfterziegel (LQ = 22,0 cm²)</p> 	<p>Gaubenlüfter (LQ = 40,0 cm²)</p> 				

* Lieferzeit auf Anfrage

Zubehör

(einige Abbildungen nicht modellbezogen)

Dachdurchgang

Sanitärlüfter-System Ton, NW 125 mm, geschlossene Kappe
(inkl. Flexschlauch mit Reduzierung)
Geschlossene Kappe bei aktiver Entlüftung (z. B. mit Ventilatoren) von Räumen oder Geräten verwenden



Sanitärlüfter-System Ton, NW 125 mm, offene Kappe
(inkl. Flexschlauch mit Reduzierung)
Offene Kappe bei Be- und Entlüftung von Abwasserleitungen verwenden



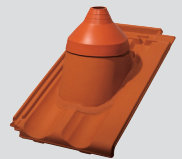
Dachlüfter Ton, NW 150 mm mit Kondensatabscheider
(inkl. Anschlussmanschette)*
Für den Einsatz bei aktiver Entlüftung (z. B. mit Ventilatoren) von Räumen oder Geräten



Thermen Durchgangsziegel Ton
NW 110 mm*
NW 125 mm*
(bei Bestellung Dachneigung angeben)



Antennensystem Ton
(inkl. Manschette, einsetzbar für Antennenmast $\varnothing \leq 60$ mm und DN $\leq 50^\circ$, andere DN auf Anfrage)



Dachbegehungssysteme Aluminium**

Alu-Standrost komplett mit 2 Grundplatten
80 cm



Alu-Kurzrost komplett mit 2 Grundplatten
46 cm



Alu-Steigtritt komplett mit 1 Grundplatte



Schneefangsysteme Aluminium**

Alu-Schneefanggitter
3,0 m x 0,2 m,
inkl. Verbinder



Alu-Schneefanghalter komplett mit 1 Grundplatte



Alu-Rundholzhalter komplett mit 1 Grundplatte



Metall-Schneefangnase
Paket = 60 Stück
(rot, braun, schwarz),
weitere Farben:
Lieferzeit auf Anfrage



Solarsysteme

Alu-Solarträgerset komplett**



Solar-Durchgangsziegel Ton
(inkl. Dichtungsmanschette),
 \varnothing ca. 65 mm



Kaltengobe
0,5 l



Sturmfix 2.0
(Paket = 50 Stück/
250 Stück)
mit Torxbit



Lichtziegel

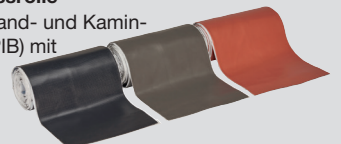


Wand- und Kaminanschlusssysteme

Koraflex Wand- und Kaminanschlussrolle
Rolle 5 m, Breite 320 mm, hochflexible Wand- und Kaminanschlussrolle aus durchgängig plissiertem Aluminium, mit vorgefertigten Biegesicken und Farbbeschichtung, Rückseite vollflächig butylbeschichtet, 800 m/Palette, 4 Rollen/Karton (rot, braun, schwarz)



Koraflex Plus Wand- und Kaminanschlussrolle
Rolle 5 m, Breite 300 mm, hochflexibles Wand- und Kaminanschlussband auf Polyisobutyl-Basis (PIB) mit integriertem Aluminiumstreckmetall, hoch reißfest, alkalibeständig, Rückseite vollflächig butylbeschichtet, 480 m/Palette, 2 Rollen/Karton (rot, grau, schwarz)



* Lieferzeit auf Anfrage **farbig beschichtet

Unterdeckbahnen

	<p>Koramic Classic und Classic 2S Wirtschaftliches Basisprodukt für den sicheren Einsatz als diffusionsoffene Unterdeck-, Unterspan- und Schalungsbahn (UDB-A, USB-A) ohne oder mit zwei Selbstklebestreifen.</p> 	<p>Koramic Profi 2S Das stabile Profi-Produkt für den sicheren Einsatz als verklebte, diffusionsoffene Unterdeck-, Unterspan- und Schalungsbahn (UDB-A, USB-A). Mit Rastermarken (10 x 10 cm) als Orientierungshilfe beim Verarbeiten.</p> 	<p>Koramic Premium 2S Das belastbare Premium-Produkt für den sicheren Einsatz als verklebte, diffusionsoffene Unterdeck-, Unterspan- und Schalungsbahn (UDB-A, USB-A). Mit bis zu 3 Monaten Freibewitterungszeit als Behelfsdeckung.</p> 	<p>Koramic Premium Q Die quell- und warmver-schweißbare Unterdeckbahn für diffusionsoffene und was-serdichte Dachkonstruktionen, unabhängig vom Dachziegelmodell ab 10° Dachneigung.</p> 
Material	3-lagiges PP-Vlies mit mikroporösem Film	4-lagiges PP-Vlies	2-lagiges beschichtetes PES-Vlies	3-lagig mit monolithischen PU-Funktionsschichten
Farbe	Rot	Rot	Rot	Grau
Gewicht/Fläche	ca. 140 g/m ²	ca. 220 g/m ²	ca. 215 g/m ²	ca. 340 g/m ²
Rollenlänge	50 m	50 m	50 m	50 m oder 25 m
Rollenbreite	1,50 m	1,50 m	1,50 m	1,50 m
Sd-Wert	ca. 0,02 m	ca. 0,03 m	ca. 0,09 m	ca. 0,18 m
Paletteninhalt	20 Rollen/1.500 m ²	20 Rollen/1.500 m ²	20 Rollen/1.500 m ²	20 Rollen/1.500 m ² o. 750 m ²

Zubehör Unterdeckbahnen

<p>Koramic Multi-Tape Universalklebeband</p> 	<p>Koramic Nail-Tape Foam Nageldichtband</p> 	<p>Koramic Nail-Tape Butyl Nageldichtband</p> 	
Material	Acrylatkleber mit Gitterverstärkung einseitig	PE-Band mit Hot-Melt-Kleber auf Kautschukbasis	Butyl
Länge pro Rolle x Breite	25 m x 60 mm	30 m x 55 mm	30 m x 50 mm
Verpackung	10 Rollen/Karton	10 Rollen/Karton	6 Rollen/Karton
Klebergewicht	260 g/m ²		Dauerelastisch
<p>Koramic Multi-Fix Anschlusskleber</p> 	<p>Koramic Quellschweißmittel THF</p> 	<p>Koramic Kappstreifen Premium Q</p> 	
Material	THF Quellschweißmittel für Unterdeckbahn Premium Q	Vorkonfektionierte Streifen aus der Unterdeckbahn Premium Q	
Verbrauch	1 Fl. für 160 lfm Schweißnaht	Länge	50 m
Verpackung	Flasche zu 1,00 Liter	Breite	300 mm
<p>Koramic Pinselflasche für Quellschweißmittel THF</p> 	<p>Koramic Premium Seal Flüssigkunststoff</p> 		
Material	Elastischer, thixotroper, mit Kunststofffasern armierter Flüssigkunststoff		
Volumen	0,5 Liter	Verbrauch	1,5–3,5 kg/m ² abhängig vom Einsatzgebiet
		Verpackung	Dose mit 1,0 kg

Details

Zuordnung von Zusatzmaßnahmen (außer bei untergeordneten Gebäuden) für Doppelmuldenfalzziegel Mondo 15, nach den Grundregeln des ZVDH, 25°/30°* Regeldachneigung, Mindestdachneigung 10°

Erhöhte Anforderungen durch

Nutzen

- Dachgeschossnutzung zu Wohnzwecken

Klima

- Schnee- oder windreiche Gebiete

Konstruktion

- Besondere Dachformen
- Sparrenlänge > 10 m
- Stark gegliederte Dachflächen

Technische Anlagen

- Auf- oder Indachsysteme
- Klimageräte
- Antennenanlagen
- Laufanlagen

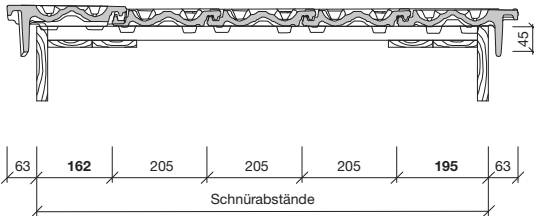
Örtliche Bestimmungen

- Landesbauordnung
- Bauaufsichtliche Vorschriften
- Städte-, Kreis- und Gemeindeverordnungen oder -satzungen
- Auflagen der Denkmalpflege

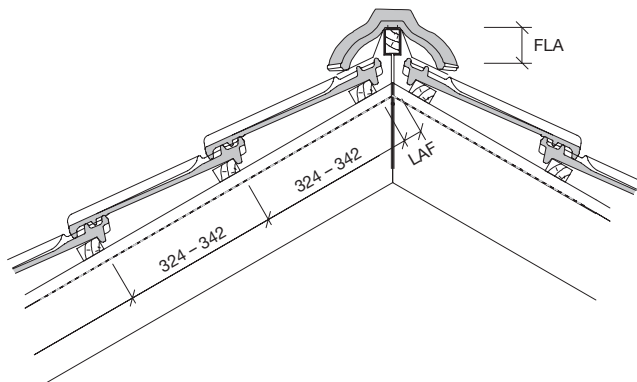
Dachneigung	keine weitere erhöhte Anforderung	eine weitere erhöhte Anforderung	zwei weitere erhöhte Anforderungen	drei weitere erhöhte Anforderungen
≥ 25°/30°*	Alle Koramic Unterdeckbahnen	Alle Koramic Unterdeckbahnen	Alle Koramic Unterdeckbahnen und Zubehör**	Alle Koramic Unterdeckbahnen und Zubehör**
≥ 21°/26°*	Alle Koramic Unterdeckbahnen und Zubehör**	Alle Koramic Unterdeckbahnen und Zubehör**	Alle Koramic Unterdeckbahnen und Zubehör**	Alle Koramic Unterdeckbahnen und Zubehör**
≥ 17°/22°*	Koramic Profi 2S, Premium 2S, Premium Q und Zubehör**	Koramic Profi 2S, Premium 2S, Premium Q und Zubehör**	Koramic Profi 2S, Premium 2S, Premium Q und Zubehör**	Koramic Profi 2S, Premium 2S, Premium Q und Zubehör**
≥ 13°/18°*	Koramic Profi 2S, Premium 2S, Premium Q und Zubehör**	Koramic Profi 2S, Premium 2S, Premium Q und Zubehör**	Koramic Premium Q und Zubehör**	Koramic Premium Q und Zubehör**
≥ 10°/10°*	Koramic Premium Q und Zubehör**	Koramic Premium Q und Zubehör**	Koramic Premium Q und Zubehör**	Koramic Premium Q und Zubehör**

Die in der Tabelle genannten Zusatzmaßnahmen sind Mindestmaßnahmen unter Berücksichtigung der Tabellen des Merkblattes Unterdächer, Unterdeckungen, Unterdeckungen des ZVDH, Ausgabe Januar 2010. Untergeordnete Gebäude sind Gebäude wie z. B. Carports und Scheunen. Erhöhte Anforderungen gemäß Kapitel 1.1.3. Fachregel ZVDH. * bei Verlegung in Reihe ** gemäß Herstellerrichtlinie Wienerberger GmbH

Ortgang – Detail mit Ortgangziegel



First – Detail mit First-Gratabdeckband



Abluft am First

≥ 0,5 ‰ der zugehörigen Dachfläche, jedoch mindestens 50 cm²/m First

First Nr. 1*, halbrund mit First-Gratabdeckband

DN°	15°	20°	25°	30°	35°	40°	45°	50°	55°
LAF (mm)	45	45	40	35	30	20	15	–	–
FLA (mm)	95	95	90	80	80	70	65	–	–

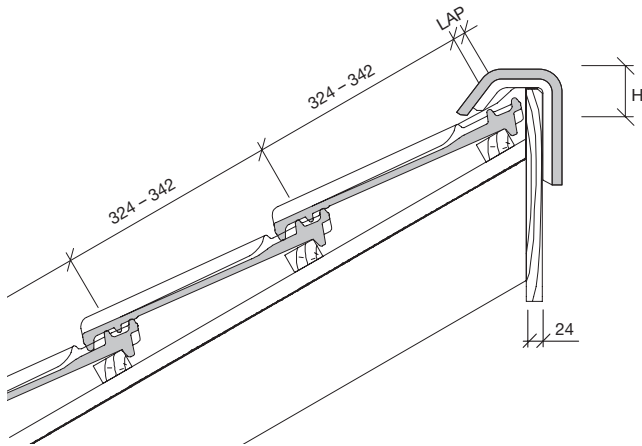
Die angegebenen Maße gelten für Dachlatten mit dem Querschnitt 30 x 50 mm. *nur mit stehender Firstlatte verlegbar

First Nr. 2, Falzfirst mit First-Gratabdeckband

DN°	15°	20°	25°	30°	35°	40°	45°	50°	55°
LAF (mm)	55	50	50	50	45	35	35	–	–
FLA (mm)	85	80	70	65	60	50	40	–	–

Die angegebenen Maße gelten für Dachlatten mit dem Querschnitt 30 x 50 mm.

Pult – Detail mit First-Gratabdeckband



Abluft am Pult

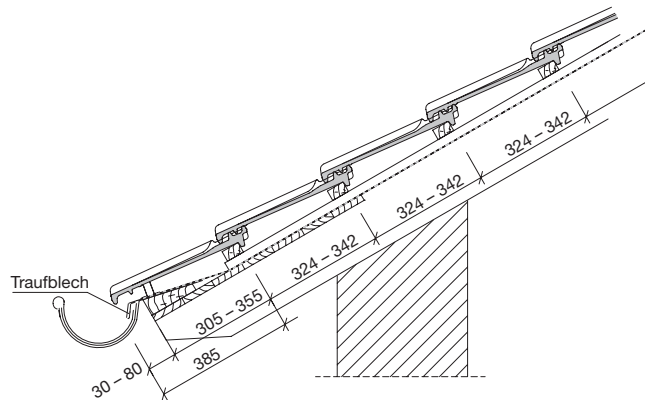
≥ 2 ‰ der zugehörigen Dachfläche, jedoch mindestens 200 cm²/m Pultfirst

Pultdachfirst mit First-Gratabdeckband

DN°	15°	20°	25°	30°	35°	40°	45°	50°	55°
LAP (mm)	–	–	20	20	15	15	10	–	–
H (mm)	–	–	75	70	70	70	70	–	–

Die angegebenen Maße gelten für Dachlatten mit dem Querschnitt 30 x 50 mm.

Trauf – Detail



Zuluft an der Traufe

≥ 2 ‰ der zugehörigen Dachfläche, jedoch mindestens 200 cm²/m Traufe

Traufenüberstand nach örtlichen Gegebenheiten, Sparrenlänge, Dachneigung und Rinnengröße bauseits ermitteln (variabel 30 bis 80 mm)

Abstand Traufe zur 1. Lattung

385 mm abzüglich Traufüberstand = 305 bis 355 mm

Besuchen Sie auch unsere Ausstellungen:

Ausstellung Hannover

Wienerberger GmbH
Oldenburger Allee 26
30659 Hannover
Telefon (05 11) 610 70 - 0

Öffnungszeiten*:

Mo. – Do. 8.00 – 17.00 Uhr
Fr. 8.00 – 15.00 Uhr

Beratung nach Terminvereinbarung unter:
ausstellung.hannover@wienerberger.com

Ausstellung Kirchkimmen

Wienerberger GmbH
Werk Kirchkimmen
Bremer Straße 9
27798 Kirchkimmen
Telefon (0 44 08) 80 20

Öffnungszeiten*:

Mo. – Do. 8.00 – 17.00 Uhr
Fr. 8.00 – 15.00 Uhr

Pflasterklinker-Mustergarten Bramsche

Wienerberger GmbH
Werk Bramsche
Osnabrücker Straße 67
49565 Bramsche OT Pente
Telefon (0 54 61) 93 12 - 18

Öffnungszeiten*:

Mo. – So. 8.00 – 21.00 Uhr

Ausstellung Reetz

Wienerberger GmbH
Belziger Straße
14827 Reetz, Wiesenburg/Mark
Telefon (03 38 49) 750

Öffnungszeiten*:

Mo. – Fr. 8.00 – 18.00 Uhr

* Weitere Termine nach telefonischer Vereinbarung

Wienerberger GmbH

Oldenburger Allee 26
D-30659 Hannover
Telefon (05 11) 610 70 - 0
Fax (05 11) 61 44 03
info.de@wienerberger.com

Service-Telefon

(05 11) 610 70 - 870

Alle aktuellen Broschüren sowie weiterführende Informationen und Unterlagen finden Sie auf www.wienerberger.de

