

NOVA SAVIKIVID

VÄRVIVALIK



angoob
savipunane

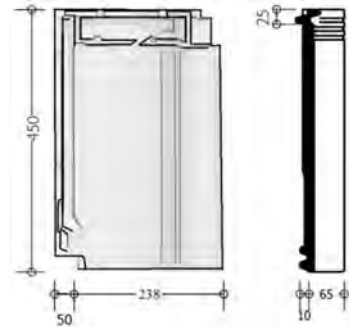


angoob
must



glasuur
must

MÕÕTMED



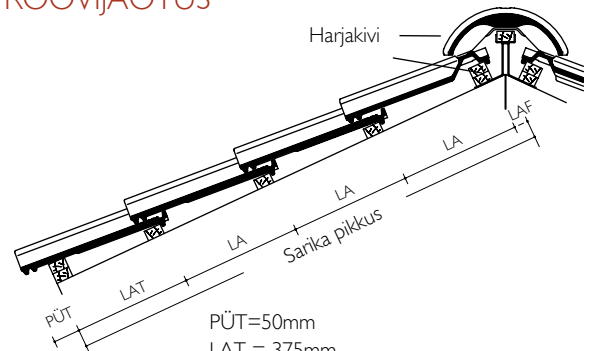
TEHNILISED ANDMED

Roovisamm:	345-375* mm
Keskmine kattelaius:	238 mm
Vajalik arv m ² kohta:	11,2-12,2 tk
Kaal:	ca 3,5 kg
Miinumumkalle:	15° **

* oleb katusekaldest

** alla 20° kalde puhul tihendada distantsliist
ja aluskate suunata vihmaveesüsteemi

ROOVJAOTUS



PÜT=50mm

LAT = 375mm

LA= 345-375mm olenevalt sarika pikkusest

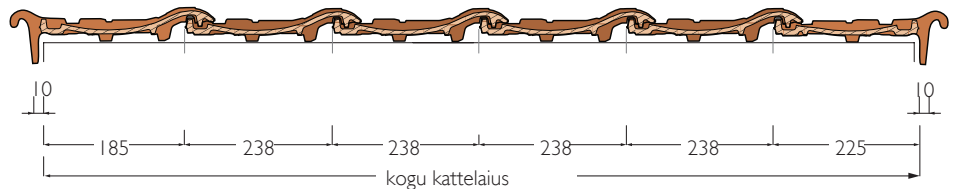
LAF= olenevalt harjakivi asetusest ja katuse kaldest

Katusekalle [kraadides]	≤ 30°	> 30° – 45°	> 45°
Ülemise roovi mõõte LAF [mm]	45	40	35

30 AASTAT

MONIERI
MATERJALI
GARANTII

HORISONTAALJAOTUS

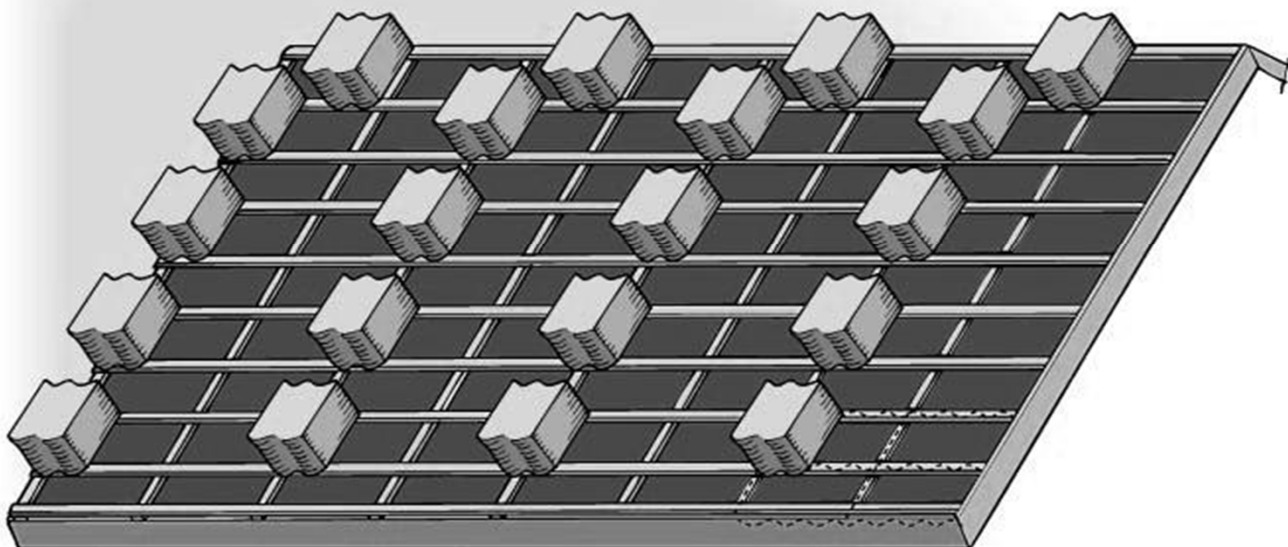


äärekividega

KIVIPAKKIDE JAOTAMINE KATUSELE

Selleks, et kive ei peaks töö käigus palju ümber tõstma, jaotatakse pakid katusel ühtlaselt laiali. Parim viis kivide jaotuse väljaarvestamiseks on üks pakk lahti teha ja vaadata palju see katuse pinnast katab. Edasi jaotada kivid nii, et katusele tõstetud pakid ei jääks paigaldamist segama. See muudab töö oluliselt lihtsamaks, kiiremaks ja turvalisemaks (joonis nr 53).

Hoiatus! Kui paigaldatakse naturaalselt (värvimata) või mitmevärvilist kivi, siis on kohustuslik segada aluseid ja kivi pakke katusel, et minimeerida värvide erinevust.



Kivide jaotus katusel, et need ei jääks paigaldust segama.

Kivi nimetus	Kogus pakis	Kaugus, mis tuleb kasutusele võtta igas teises reas
Tegalit Protector, Elegant Plus	6 tk	0,9 m
Rubin 13V	6 tk	0,7 m
Granat 13V	6 tk	0,65 m
Turmalin	5 tk	0,78 m
Nortegl	6 tk	0,78 m
Nova	5 tk	0,6 m
Dantegl	8 tk	0,82 m
Vittinge T11	6 tk	0,72 m
Vittinge E13	6 tk	0,6 m