



## Monteringsanvisning Underlagstäckning Vittinge Original

Skapad av: JJN 2012, Uppdaterad MSI 2016  
Godkänd av: JJN 2016

**MORE**  
POWER TO YOUR  
**ROOF**

## VITTINGE ORIGINAL produktfakta

Vittinge Original är en diffusionsöppen vind- och vattentät underlagstäckning med hög UV stabilitet, för montering på bärande underlag.

### Teknisk Data

Format	1,3*40 m
Rullvikt	ca 18,8 kg
Vattentäthet*	klass W1
Vattenpelare	10 m
Brandklass*	E
Sd värde*	0,2
Temp. beständighet	-40 till +80 °C
Rivstyrka N/50 mm	400 längd-/350 tvärledes
Spikrivstyrka N	250 längd-/280 tvärledes

Vittinge Original är CE-märkt.

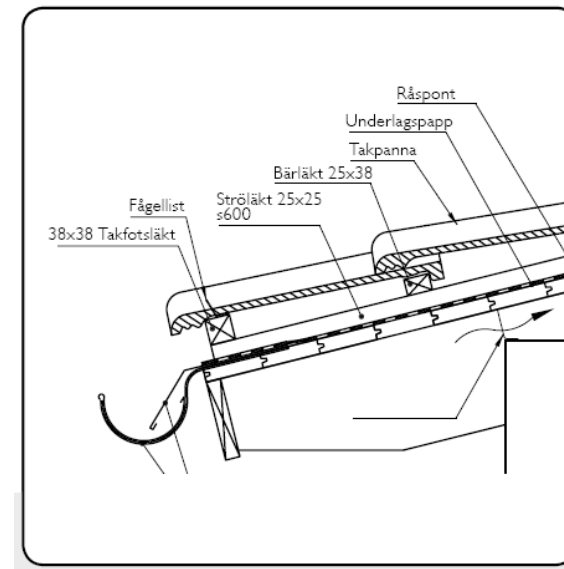
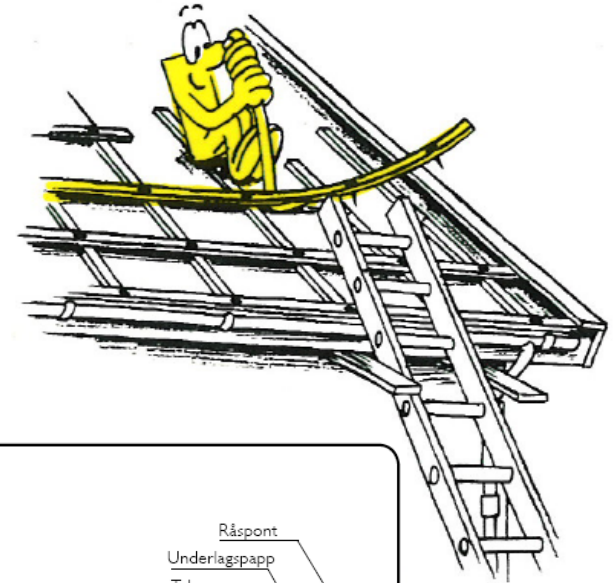
\*EN 13859-1

# Montering Vittinge Original



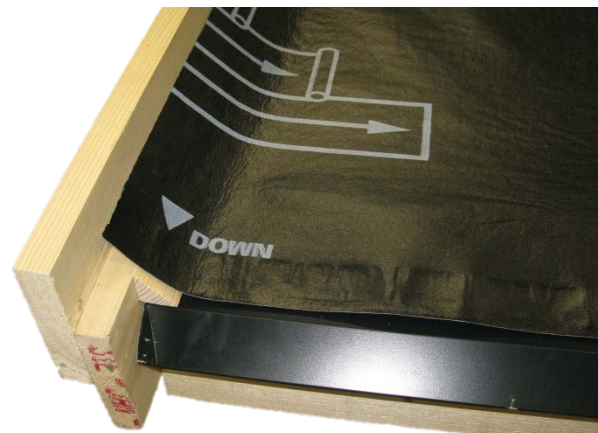
## Förberedelser

- Eventuell rivning vid renovering  
Befintliga pannor, strö-, bärläkt och underlagstäckning rivs. Var noga med avstämningen brådtaket. Rensa alternativt slå ned uppstickande spikar.
- Takfot  
Färdigställ takfot med eventuella rännkrokar. Montera takfotsplåt.
- Vinkelrännor  
I dessa monteras underbeslag
- Valmnockar  
Längs dessa läggs en våd underlagstak som fästs med pappspik 25\*2,8Vfz eller klammer minst 400 mm från valm.



## Montering av underlagstäckningen

- Rulla ut en våd längs takfoten. Skär av med ca 100 mm överskott vid gavlarna. Låt duken överlappa takfotsbeslaget med min 100 mm. Fäst duken i dess ovankant med pappspik 25\*2,8 Vfz alternativt klammer rostfri klammer 140/10. Avstånd mellan infästningarna max cc 400 mm. Obs! Infästning skall göras ovanför klisterkant.



## Montering av underlagstäckningen forts.

- Avlägsna skyddsfolien från från dukens undersida och låt klistret fästa mot takfotsbeslaget.
- Rulla ut och skär av våd 2 lika våd 1. Våd 2 skall överlappa våd 1 enligt markering på duken. Fäst i ovankant som första våden. Avlägsna skyddfolien på bägge klisterkanterna samtidigt
- Förfarandet med våd 2 upprepas med följande våder till dess man når nocken. Översta våden skärs av i höjd med nockplankans ovankant och fästs till densamma. Avstånd mellan infästningarna cc 150 mm





## Montering av underlagstäckningen forts.

- Vid längdskärvning av underlagstaket överlappa min 200 mm samt klistra skarven med DuoRoll
- Vinkelrännor  
Lägg ett takfall åt gången. Låt överkanten på samtliga våder på första takfallet nå min 100 mm förbi underbeslag vinkelränna. Våder på takfall nr 2 skärs ca 20 mm från rännans lågpunkt och klistras till överlappande våd med DuoRoll



## Montering av underlagstäckningen forts.

### Läktning

- Ströläkt med min dim 25\*25 mm skruvas eller spikas till underlaget med inbördes avstånd om max cc 600 mm.
- Bärläkt med min dim 25\*38 mm skruvas eller spikas även den till underlaget. Spikar som går igenom underlaget och in på kallvind viks omkull. Bärläktens inbördes avstånd bestäms av panntyp och taklutning. Se monteringsanvisning för respektive pannmodell.

