

BMI icopal

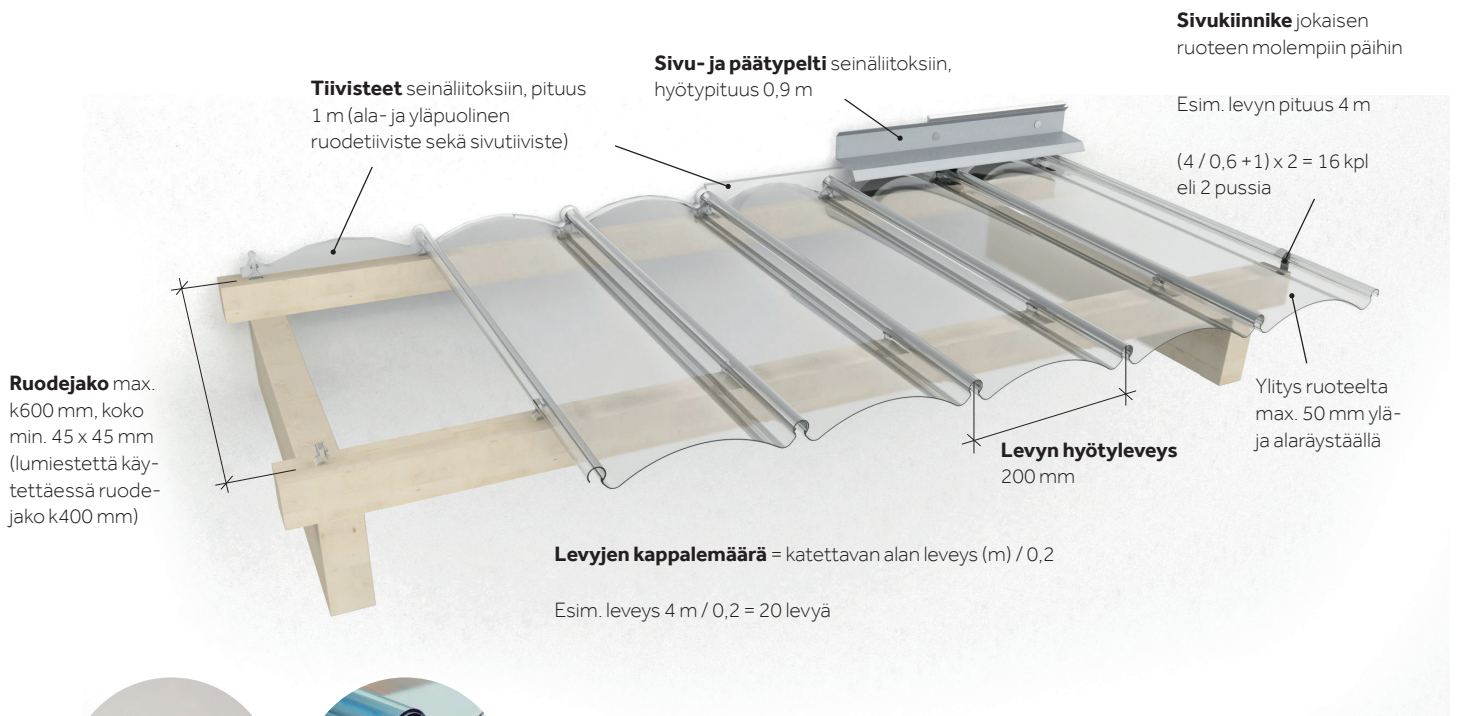


FASTLOCK® UNI – kirrkaasti paras valokate

FASTLOCK® UNI

– kirkkaasti paras valokate

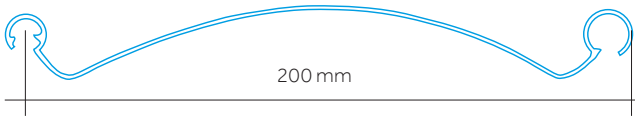
- Vahva 1 mm polykarbonaattilevy: kestää vaikka taivas repeäisi!
- Nopea, nerokas putkisaumakiinnitys: [klik ja kiinni on!](#)
- Vesitiivis lopputulos, ei vuodoille altistavia ruuvireikiä
- Pitää pintansa kirkkaana vuosia pitempään kuin perinteiset valokatteet
- Upeat kaarevat toteutukset mahdollisia



Levyn pituus = katteen pituus, huomioi tarvittava ylitys alaräystäällä.

Kiinnikkeiden menekki n. 10 kpl/m², jokaiseen ruoteeseen ja jokaiseen putkisaumaan. Kiinnitykseen suositellaan piiloon jäävää muovikiinnikettä, joka asennetaan ruoteen päälle. Muovikiinnike soveltuu sekä puu- että metalliruoteille, ja on ainoa suositeltava kiinnike kaareviin katoksiin sekä pitkille levyille. Vaihtoehtona puuruoteisiin on altapäin kiinnitettävä etumuovikiinnike.

Tekniset tiedot



- Materiaali: Polykarbonaatti
- Valonläpäisykyky:
 - Kirkas 72%
 - Valkoinen 35%
- Levyn leveys/hyötyleveys: 216 mm/200 mm
- Paino: n. 1,9 kg/m²
- Paksuus: 1 mm
- Profiilikorkeus: 26 mm
- Ruodeväli (ruoteen keskeltä keskelle):
 - max. 600 mm
 - lumiestettä käytettäessä 400 mm
- Ruodekoko: min. 45x45 mm
- Levyn ylitys ruoteelta max. 50 mm ylä- ja alaräystäällä
- Kaltevuus: min. 25 mm/m (1:40)
- Taivutussäde kaareissa katoissa: min. 1500 mm
- Lumikuorma ruodejaolla
 - k600: 1,8 kN/m² (n. 180 kg/m²)
 - k400: 3,4 kN/m² (n. 340 kg/m²)
- Tuulikuorma: 2,0 kN/m²
- UV-suojattu
- Paloluokka B-s1, d0 (EN 13501-1)

Varastointi

Käsittele pakkauksia varovasti. Varasto tasaisella alustalla. Pakatut levyt tulee suojata auringolta.

Tarvikelista

Levyt

Levyn hyötyleveys 200 mm + 20 mm katetun alan toisessa reunassa. Esim. 4 m leveään katokseen tarvittava levymäärä lasketaan seuraavasti: 4 m / 0,2 m = 20 kpl.

Fastlock Uni, kirkas

- Pituudet 3 m, 3,5 m, 4 m, 5 m ja 6 m.

Fastlock Uni, valkoinen (tilaustuote)

- Pituudet 3 m, 3,5 m, 4 m, 5 m ja 6 m.

Erikoispituuksia saatavana tilauksesta. Levyt toimitetaan 6 levyn muovipakkauksissa.

Tarvikkeet

Muovikiinnike

- puu- ja metalliruoteeseen
- suositeltavampi kiinnike varsinkin kaareviin ja isoihin katoksiin (levyn pituus yli 5 m)
- asennetaan ruoteen päälle, ei jää näkyviin
- 100 kpl/pss, sis. ruuvit ja sapluunan
- menekki n. 10 kpl/m²
- metalliruoteeseen asennettaessa käytetään ruuveja joiden halkaisija max. 3,9 mm ja pituus min. 32 mm.



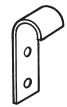
Etumuovikiinnike

- puuruoteeseen
- asennetaan alhaaltapäin ruoteen sivuun
- 100 kpl/pss, sis. ruuvit
- menekki n. 10 kpl/m²
- etumuovikiinnikkeen sijaan suositellaan muovikiinnikettä mikäli levyt ovat pitkiä tai katto on kaareva



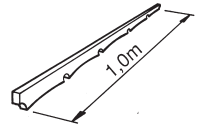
Sivukiinnike

- ruoteen pätyyn
- 10 kpl/pss, sis. naulat
- menekki n. 1 kpl/60 cm



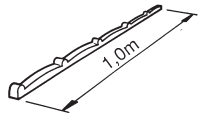
Yläpuolinen ruodetiiviste

- seinäliitoksiin ja harjalle
- asennetaan levyn päälle
- pituus 1 m



Alapuolinen ruodetiiviste

- seinäliitoksiin ja harjalle
- asennetaan ruoteen päälle ennen levyä
- pituus 1 m



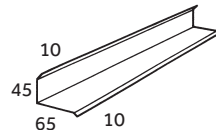
Profiloitu sivutiiviste

- sivuseinäliitoksiin
- asennetaan levyn päälle
- pituus 1 m



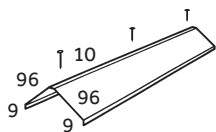
Profiloitu sivu- ja päätypelti

- alumiinia, käsittelemätön
- pituus 1 m
- hyötyleveys 0,9 m
- mm. seinäliitoksiin



Harjapelti

- muovipinnoitettua teräsohutlevyä
- mukana 3 kpl ruuveja ja muoviprikat
- väri vaaleanharmaa
- pituus 1,25 m
- hyötyleveys 1,15 m



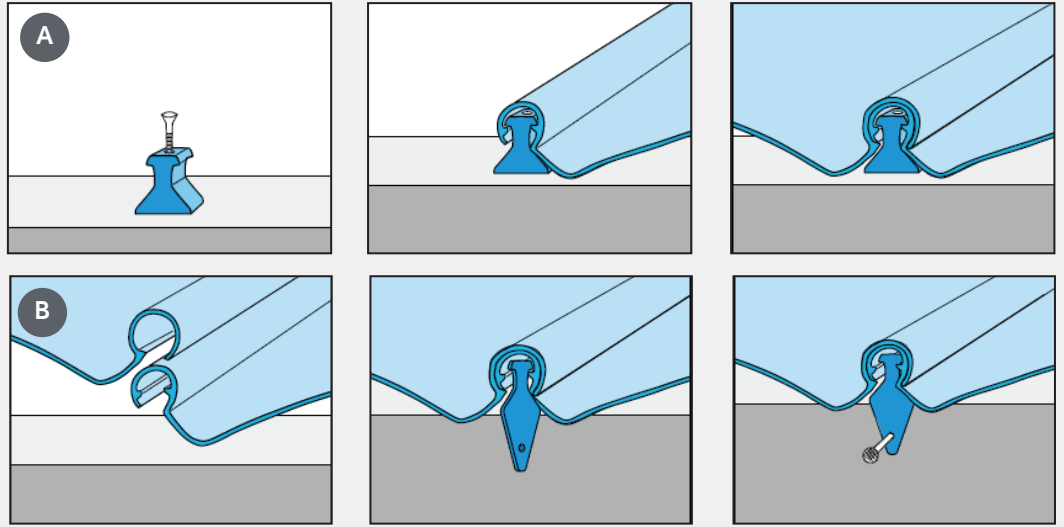
Lumieste (tilaustuote)

- 3 m lumiestepaketti, 2-putkinen
- väri tummanharmaa RR23
- vaadittu ruodejako k400 mm
- erillinen asennusohje



Asennusohje

Asennus mukana tulevilla ruuveilla, piiloon jäävillä muovikiinnikkeillä (A).



tai etumuovikiinnikkeillä alhaalta päin (B)

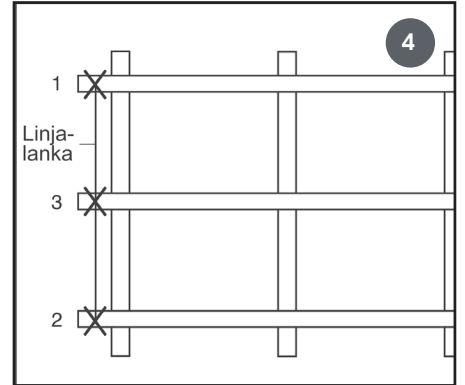
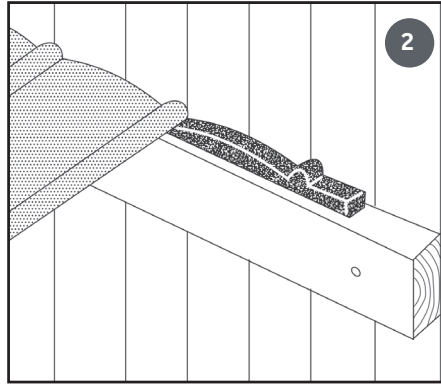
Ennen asennusta

Mikäli valokate on rakennuksessa kiinni, on lumen tippuminen ylemmältä lappeelta valokatteelle estettävä.

Katon kaltevuuden tulee olla vähintään 25 mm/m (1:40). Kun kaltevuus on 10° (1:6) tai enemmän, valumisen estämiseksi jokainen levy kiinnitetään ruuvilla yläreunasta ylöspäin ruoteeseen joka toisen putkisauman läpi.

Ruoteet on suositeltavaa suojata maalaamalla. Ainakin ruoteen yläpinta tulee maalata vaalealla, sillä tumma pinta voi kuumentessaan aiheuttaa muutoksia muovissa.

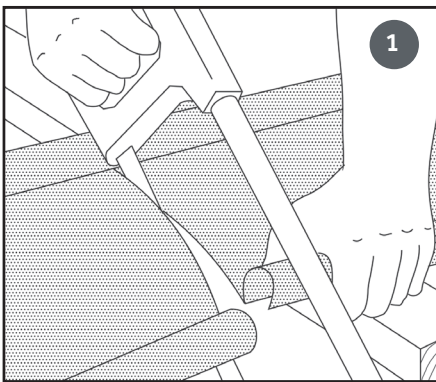
Pakkaukset avataan pitkittäissivuilta ja levyt nostetaan pois pakkauksesta. Levyistä poistetaan suojakalvo asennuksen yhteydessä (poikkeuksena valkoiset levyt joissa ei ole kalvoa). Suojakalvoa ei tule jättää auringonpaisteelle alttiiksi.



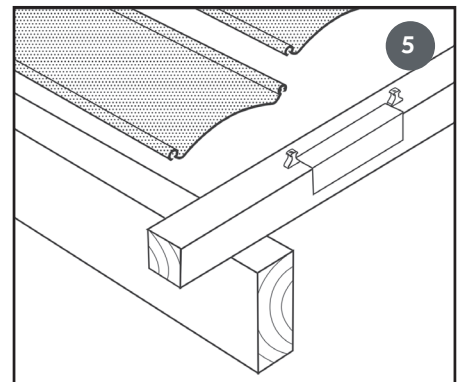
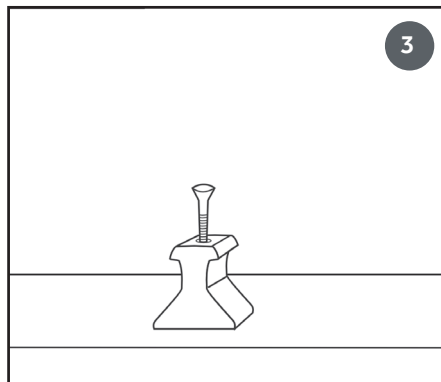
Mikäli ensimmäinen ruode kiinnitetään seinään, niin levyn profiilin mukainen alapuolinen ruodetiiviste asennetaan ruoteen päälle ja kiinnitetään pienillä nauloilla tai hakasilla. Tiiviste asettuu Fastlockin put-kisaumoihin.

Ensimmäisen ja viimeisen ruoteen yläpintaan merkitään muovikiinnikkeen paikka. Pisteiden väliin asetetaan linjalanka ja merkitään kiinnikkeiden paikat muihin ruoteisiin. Sen jälkeen kiinnitetään ensimmäinen kiinnikerivi.

Asennus



Asennus muovikiinnikkeillä (A)

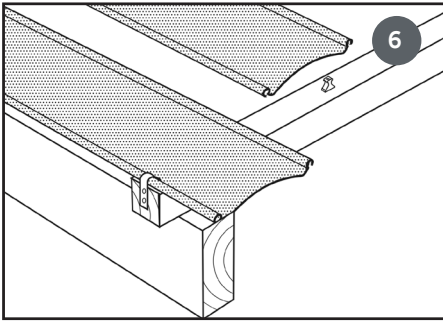


Levyt voidaan tarvittaessa katkaista pienihampaisella sahalla (esim. rauta- tai listasaha). Katkaisussa käytetään mahdollisimman vähän voimaa ja pidetään saha noin 45° kulmassa. Sahausta helpottaaksesi voit tehdä laudoista hieman levyjä kapeamman kourun (sisämita esim. 180 mm), koska jännitetty levy on helpompi sahata. Vaihtoehtoisesti levyt voidaan katkaista kulmahiomakoneella timanttilaikalla (jossa segmentoitu kehä).

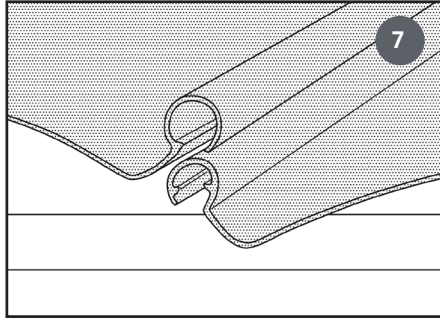
Muovikiinnike kiinnitetään jokaisen ruoteen yläpintaan. Muovikiinnikkeet kiinnitetään mukana tulevilla ruuveilla. Kiinnikkeiden menekki on n. 10 kpl/m². (Lumiestettä käytettäessä älä asenna lainkaan muovikiinnikettä lumiesteen kiinnikkeen kohdalle!)

Mitataan etäisyys seuraavaan kiinnikeriviin, ja kiinnitetään seuraava muovikiinnike. Varmistetaan, että kaikki kiinnikkeet ovat suorassa linjassa toisiinsa nähden.

Asennus etumuovikiinnikkeillä (B)



Ensimmäinen Fastlock Uni -levy asetetaan paikoilleen painamalla pienempi putkisauma ensimmäisen kiinnikerivin päälle. Reunimmainen levy kiinnitetään putkisaumastaan jokaisen ruoteen päähän sivukiinnikkeillä. Seuraavat levyt asennetaan painamalla suurempi putkisauma edellisen levyn pienemmän putkisauman päälle ja viimeinen levy kiinnitetään ruoteen päähän sivukiinnikkeillä.

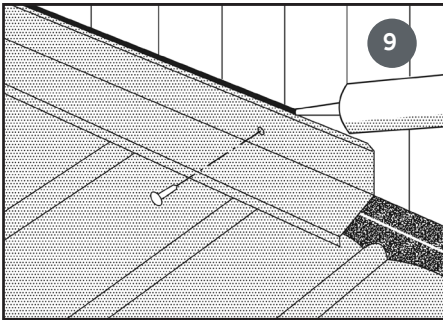


Levyt liitetään toisiinsa painamalla suurempi putkisauma pienemmän päälle, aloittaen toisesta päädyistä. Jos katettava alue ei ole kovin suuri, Fastlock Uni -kate voidaan koota kokonaan maassa ja nostaa sitten kokonaisuutena paikoilleen. Tätä menetelmää voidaan soveltaa ainoastaan etumuovikiinnikkeitä käytettäessä.



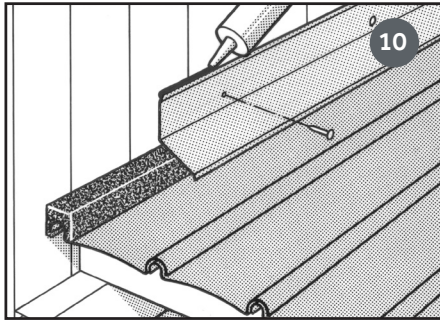
Levyt kiinnitetään jokaisesta putkisaumasta etumuovikiinnikkeellä jokaiseen ruoteeseen. Menekki on n. 10 kpl/m². Etumuovikiinnike on helpoin pujottaa levyn päästä putkisaumaan. Sen saa asennettua paikoilleen myös suoraan alhaaltapäin vinosti painamalla. (Lumiestettä käytettäessä älä asenna lainkaan muovikiinnikettä lumiesteen kiinnikkeen kohdalle!)

Seinäliitokset



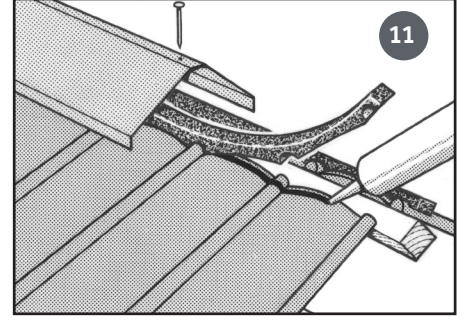
Levyjen päälle asennetaan yläpuolinen ruodetiivistä ja kiinnitetään paikoilleen tiivistysmassan avulla. Sivu- ja päätypeltilä asennetaan tiivisteiden päälle. Tarvittaessa peltiä voidaan taivuttaa tiivisteeseen suojaksi. Pellit limitetään noin 50 mm ja nautataan tai ruuvataan (4 kpl/pelti) seinään. Pellin ja seinän liitoskohta tiivistetään elastisella massalla.

Sivuseinäliitokset



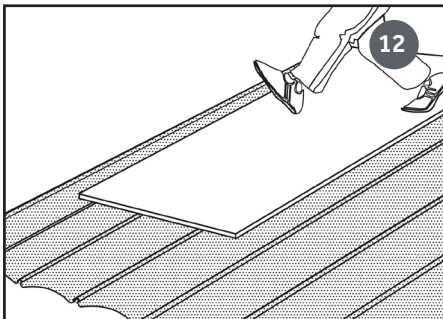
Sivuseinäliitos tehdään käyttämällä profiloitua sivutiivistettä, joka asetetaan reunimmaisen putkisauman päälle ja kiinnitetään tiivistysmassan avulla. Tiivisteeseen päälle asennetaan sivu- ja päätypeltilä vastaavasti kuten edellisissä kohdissa.

Harja



Harjalla käytetään yläpuolista ruodetiivistettä, joka kiinnitetään tiivistysmassalla levyjen yläreunan harjan molemmille puolille. Harjapelti kiinnitetään tiivisteiden päälle ruuvaamalla se harjalautaan. Harjapelti limitetään n. 100 mm.

Vinkkejä



Jos asennuksen tai puhdistuksen aikana on välttämätöntä kävellä katolla, suojataan valokate puulevyllä, joka jakaa painon laajemmalle alalle ja suojaa levyn UV-suojakerrosta vaurioilta.

Huomioi työturvallisuus katolla liikuttaessa.

Huolto

Fastlock Uni voidaan tarvittaessa puhdistaa miedolla saippuavedellä. Apuna voidaan käyttää varovasti esimerkiksi pehmeää sientä. Lopuksi huuhdellaan vedellä. Voimakkaampien puhdistusaineiden käyttö ei ole sallittua koska se voi aiheuttaa levyihin murtumia.

Varsinkin suljetuissa tiloissa tai huonosti tuulettuvissa katetuissa tiloissa voi kostealla säällä syntyä ajoittain kondenssia/kosteutta levyjen alapinnalle.



BMI Suomi

Läntinen teollisuuskatu 10

02920 Espoo

Puhelin: 020 743 6200

Sähköposti: info.fi@bmigroup.com

bmigroup.com/fi