

**BMI** ORMAX



# Nortegi Savikattotiili

# Nortegl

Ohjeet ja vihjeet helpottavat asennustyötä ja luovat edellytykset oikein asennetulle ja siten hyvin toimivalle tiilikatolle. Nortegl-kattotiilen asennuksessa hyödynnetään pääosin BML:n betoni- ja savikattotiilille tarkoitettua yleisasennusohjetta poissuljettuna tässä asennusohjeessa esitettävät erikoiskohdat.

## TEKNISET TIEDOT

<b>Pituus:<sup>1</sup></b>	450 mm
<b>Leveys:</b>	280 mm
<b>Hyötyleveys:</b>	n. 259 mm
<b>Tiilen paino:</b>	3,8 kg/kpl n. 42 kg/m <sup>2</sup>
<b>Ruodeväli:</b>	320-380 mm (Päätytiiliä käytettäessä 335-370 mm)
<b>Menekki:</b>	n. 11 kpl/m <sup>2</sup>
<b>Minimi limitys eri kattokaltevuuksilla:</b>	1:4 108 mm 1:3 95 mm >1:2,5 80 mm
<b>Min. kattokaltevuus:</b>	≥1:3 (18,4°) kevyt aluskate ≥1:4 (14°) kiinteälle alustalle asennettava aluskermi

<sup>1</sup> Pituus millimetreinä voi vaihdella Nortegl-tiilessä ± 2 % EN 1304-standardin mukaisesti.

## YLEISIÄ OHJEITA

Katon mitat on hyvä tarkastaa, jolloin vältetään työn aikaisilta hankalilta korjauksilta. Kun kattokaltevuus on alle 1:3 (18,4°) aluskatteena tulee käyttää kiinteälle alustalle asennettavaa aluskermiä esim BML:n Tarrapolar tai Tarralight tai liimareunaista Divoroll Top Ru -aluskatetta. Katon minimikaltevuus käytettäessä Nortegl-savikattotiiltä on 1:4 (14°).

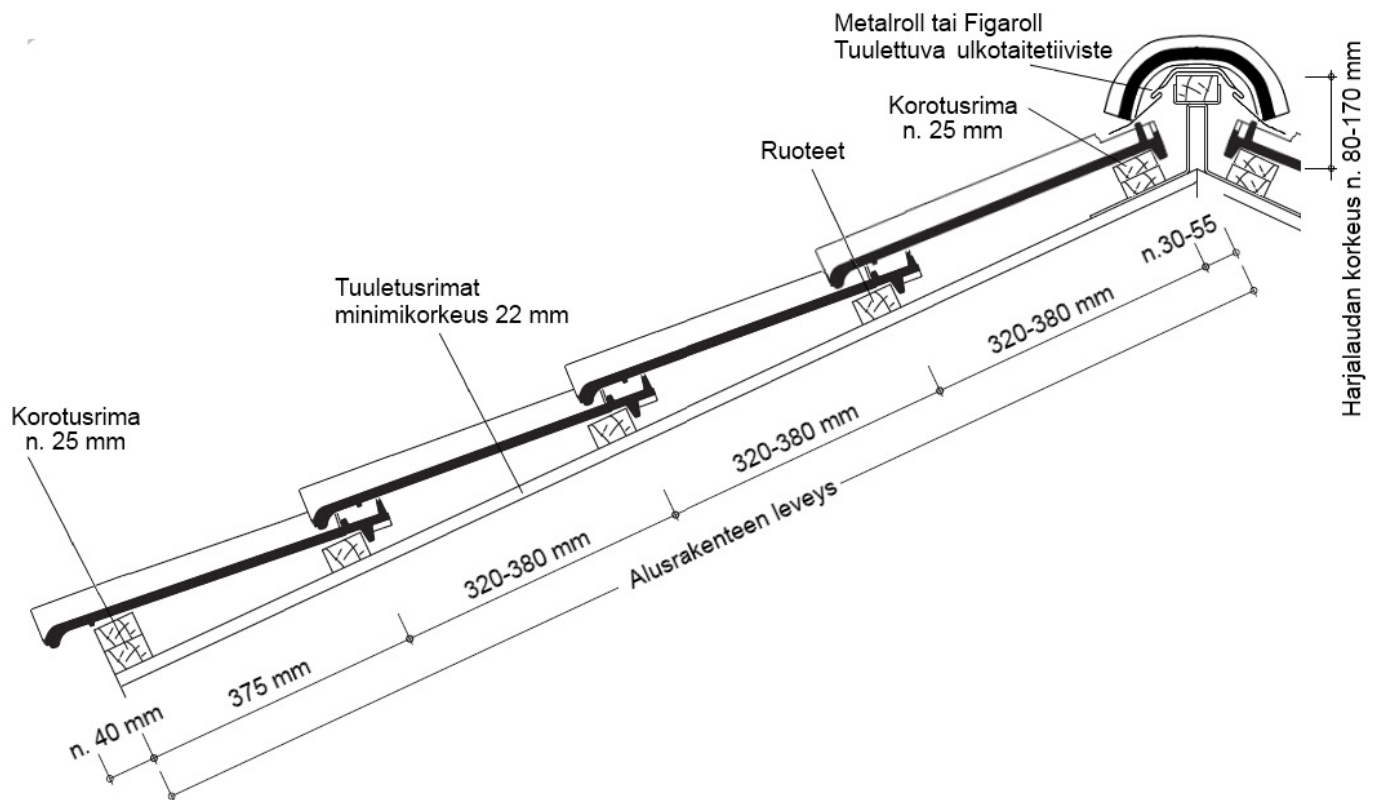
Tiiliruoteet:		
Ruodekoko eri ristikkojailla:	Ristikkojako max k 600	Ruodekoko 25x100 mm
	Ristikkojako max k 900	Ruodekoko 50x50 mm
	Ristikkojako max k 1200	Ruodekoko 50x75 mm



## RUODEJAON LASKEMINEN JA ASENTAMINEN

Ylin tiiliruode asennetaan Nortegl-savikattotiilellä noin 30–55 mm päähän harjapiikistä riippuen kattokaltevuudesta. Tuuletusrimojen minimikorkeus on 22 mm ja harjalaudan koko 25–32x80–170 mm. Nortegl-tiilellä tulee käyttää n.25 mm korotusrimaa sekä alaräystäällä että ylimmällä tiiliruoteella harjalla. Huom. päätytiiliä käytettäessä Nortegl-savikattotiilen ruodejako on välillä 335–370 mm.

Nortegl-savikattotiilellä käytetään alaräystäällä vakiomitaa 375 mm. Tämä mitataan räystäslautojen ulkopinnasta toisen tiiliruoteen yläpintaan. Tiiliruoteet pyritään jakamaan tasan jokaisella kattolapella. Alaräystäällä tiilelle jätetään noin 40 mm ylitys, jotta vesi valuu sadevesikouruihin oikein.



## ESIMERKKI

Lappeen pituus on 6000 mm (harjalta räystäälle). Ja kattokaltevuuden ollessa 25° ylin ruode tulee noin 45 mm päähän harjapiikistä joten lapemitta on 5955 mm. Jaettava lapemitta on 5955 mm (lapemitta) – 375 mm (va-

kiomitta alaräystäällä) = 5580 mm. Saatu pituus 5580 mm jaetaan suurimmalla suositellulla ruodejaoilla 380 mm, jolloin saadaan 14,7 riviä eli 15 täyttä riviä. Kun 5580 mm jaetaan 15:lla, saadaan ruoteiden väliksi 372 mm (mitattuna ruoteen yläreunasta seuraavan yläreunaan).

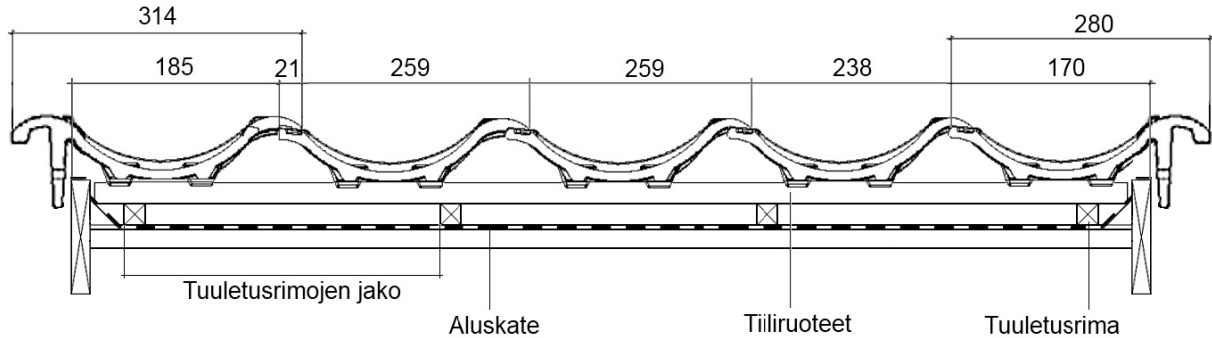
<b>Korotusrima eri kattokaltevuuksilla:</b>	14–18° 18–24° >24°	Korotusrima n. 25 mm Korotusrima n. 22 mm Korotusrima n. 18 mm	
<b>Ylimmän tiiliruoteen etäisyys harjapiikistä eri kattokaltevuuksilla:</b>	14–21° 22–26° 27–37° >38°	Ylimmän tiiliruoteen etäisyys harjapiikistä: 55 mm 45 mm 35 mm 30 mm	Harjalaudan korkeus: 170 mm 120 mm 100 mm 80 mm

## LAPPEEN LEVEYDEN MITOITUS

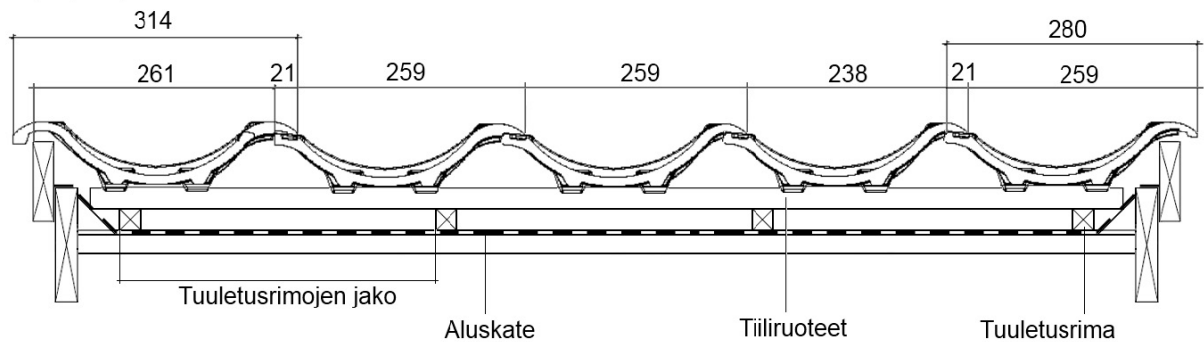
Kattotiilien asennuksessa tulisi katon leveydessä pyrkiä hyötyleveyden mukaisiin kerrannaisiin. Esim. Nortegl-kattotiilen hyötyleveys on 259 mm, ja kun katon leveys on 14000 mm, pystysuuntaisten tiilirivien määrä saadaan jakamalla 14000 mm 259:lla eli 54 pystyriviä. Päätysiiliä käytettäessä lappeen leveyden mitoitus tehdään oheisen kuvan mukaisesti.

Varsinkin päätysiiliä käytettäessä suosittelemme, että päätysräystästä tehdään valmiiksi vasta kun kattotiilet ovat tontilla, jolloin alimmainen tiilirivi voidaan asentaa ja tarkistaa vaakasuuntainen etenemä. Nortegl-tiilen vesilukot mahdollistavat sivuttaissuunnassa noin +/-1 mm säätövaran per vesilukko.

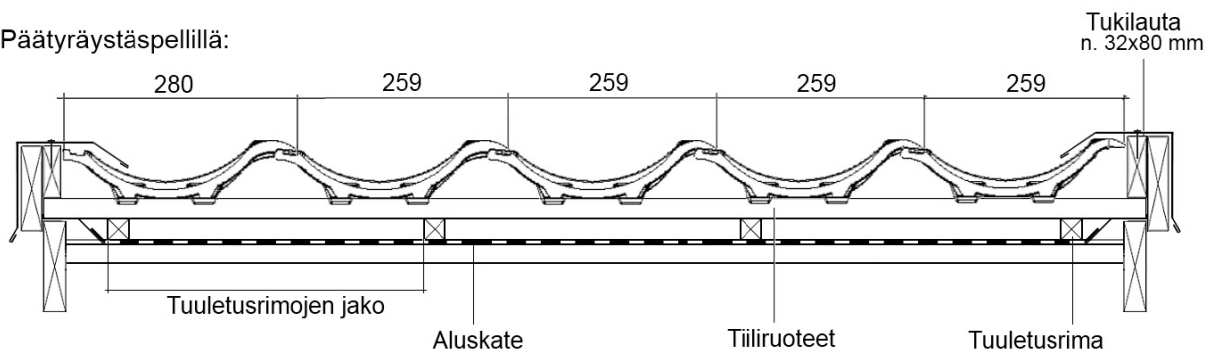
Päätysiilillä:



Tuplapäätysiilillä:



Päätysräystäspellillä:



## LAPETIILIEN ASENNUS

Asennus aloitetaan katon oikeasta alareunasta. Kattotiilien eri tuotanto erissä saattaa esiintyä vähäisiä sävyeroja. Mahdollisten sävyerojen tasaamiseksi tiilet suositellaan asennettavan vuorotellen eri tiililavoilta.

Huomioi että ylimpään tiiliriviin käytetään ylimmän rivin lapetiiliä.

## LAPETIILIEN KIINNITYS

Alaräystäältä vähintään kaksi alimmaista tiiliriviä tulee kiinnittää ja päätyräystäiden reunimmaisesta sekä harjatiilen alta ylimmäinen lapetiilirivi kiinnitetään latomisen yhteydessä klipseillä tiilen vasemman reunan vesilukkourasta, tai vaihtoehtoisesti ruuveilla. Taitteiden ja läpivientien ympärillä olevat tiilet kiinnitetään klipsillä tai leikatun tiilen kiinnikkeellä sekä kiviliimalla. Harjatiilet kiinnitetään alumiinisilla harjatiilien kiinnitysklipseillä. Kattokaltevuuden ollessa yli 30° joka kolmas tiili kiinnitetään tiiliriviltä niin että kiinnikerivit kulkevat vinosuunnassa ja katon kaltevuuden ollessa yli 45° kaikki tiilet on kiinnitettävä. Kaltevuuden lisäksi tiilikaton kiinnittämisessä on huomioitava esim. rakennuksen sijainnista johtuvat poikkeukselliset tuuliolosuhteet.

## HARJATIILIEN ASENNUS

Säädä harjalaudan korkeus todellisten rakennusolosuhteiden mukaan. Yleensä korkeus on välillä 80-170 mm riippuen kattokaltevuudesta ja paksuus 25-32 mm.

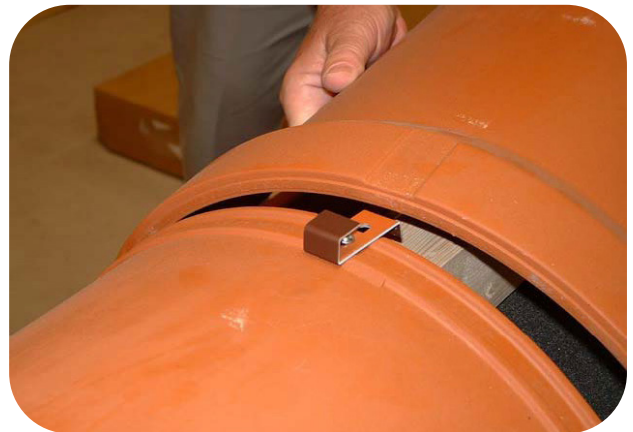
Asenna sen jälkeen harjatiiviste esim. Metalroll- tai Figaroll-harjatiivistematto

Sen jälkeen aloita harjatiilien asennus. Asenna ensimmäinen harjatiili niin että harjan aloitus/lopetus kappaleen käyttö on mahdollista. Päätä harja liitosharjatiileillä ja harjan aloitus/lopetus kappaleella.

Kiinnitä harjatiili harjatiilen kiinnikkeellä sekä ruuvilla.



Lapetiilikiinnike kiinnitetään vesilukosta ruoteeseen.



Nortegl-harjatiilenkiinnike.

## KATTOTURVATUOTTEIDEN ASENTAMINEN

Käytä Nortegl-tiilellä vain siihen tarkoitettuja kattoturvaluotteita ja asennus tulee suorittaa tiilien ladontatyön yhteydessä! Asenna lumiesteitä ja kattosiltaa varten apuruotteet. Apuruotteen paikka on tiiliruotteen yläreunasta mitattuna apuruotteen yläreunaan 165 mm. Käytettäessä 50x50 mm tiiliruodetta on apuruotteen koko 50x100 mm (kiinnityspuun tulee olla saman paksuista kun käytettävä ruodetavara). Kiinnitä kiinnityspuu huolellisesti, vähintään 2 kpl 6x120 mm puuruuvia/kiinnityskohta. Kiinnitä lumiestekiinnikkeet ja kattosillankannakkeet kiinni niiden mukana tulevilla patteriruuveilla. Muista ruuvata ruuvit kiinni älä lyö niitä vasaralla kiinni!

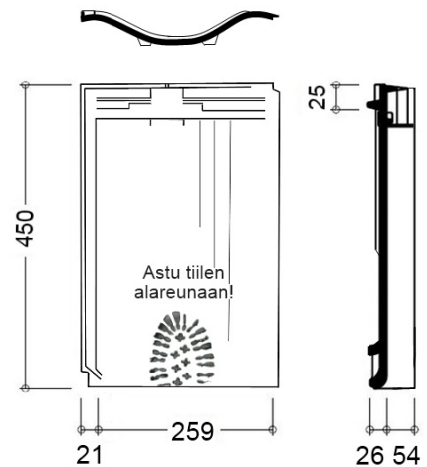
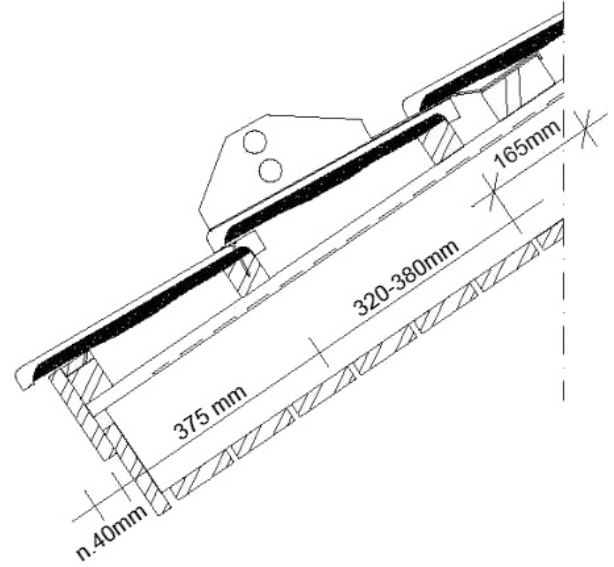
Lumiesteitä, kattosiltakannattimia ja tikasaskelmia asennettaessa on muistettava tehdä tiilen alareunan vesilukkoon tuotteen paksuuden ja leveyden vaatima kolo, tämä suositellaan tiivistämään kiviliimalla tai tiivistysmassalla. Näin varmistetaan että kattoturvaluotteen yläpuolella oleva tiili ei rikkoudu.

Lumiesteiden kannakeväli on max. k/k 750 mm ja kattosillankannakkeiden max. etäisyys k/k 1050 mm.

Katso tarkemmat mitoitusohjeet Vesikaton turvavarusteet RT 85-10708 oppaasta. Oikein mitoitetuista kattoturvaluotteista vastaa aina kohteen pääsuunnittelija.

## HUOM! KIINNITÄ SEURAAVIIN SEIKKOIHIN HUOMIOTA

Katolla liikuttaessa tulee astua oikealla olevan kuvan osoittamaan kohtaan.



Asiakirjan nimi:	Tarkistusno:	Voimassaolon alkamispäivä:
Nortegl asennusohje	BMI 2.0	1/2020
Tekijä:	JIH	
Hyväksyjä:	BPO	

Pidätämme oikeuden asennusohjetta ja tuotevalikoimaa koskeviin muutoksiin.



**BMI Suomi**

Läntinen teollisuuskatu 10

02920 Espoo

Puhelin: 09 2533 7200

Sähköposti: [katot@bmigroup.com](mailto:katot@bmigroup.com)

[bmigroup.com/fi](https://bmigroup.com/fi)