

# Románská 12



taška základní

## MINIMÁLNÍ SKLON STŘECHY

Bezpečný sklon	22°
Minimální sklon	12°

Vhodnou třídu DHV je nutné stanovit podle tabulky zvýšených požadavků na str. 18.

## TECHNICKÉ ÚDAJE

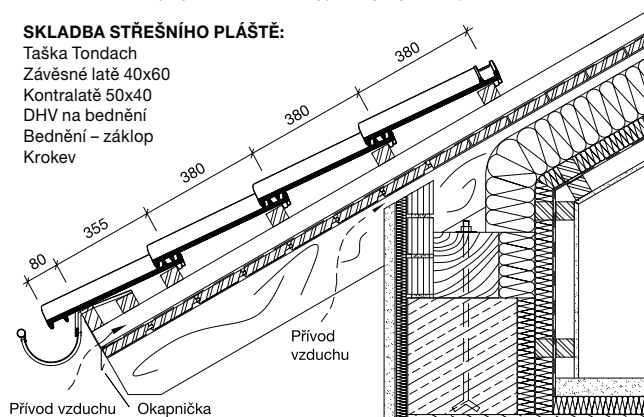
Celková šířka	280 mm
Celková délka	465 mm
Krycí šířka	223 mm
Krycí délka	365–380 mm
Doporučená krycí délka	380 mm
Hmotnost 1 ks	3,6 kg
Spotřeba na 1 m <sup>2</sup>	11,9 ks
Počet kusů na paletě	240 ks
Hmotnost palety	889 kg
Počet větracích tašek na 100 m <sup>2</sup>	20

## OKAP

Rozlátování u okapu je též odvislé od typu a výšky žlabu při určitém sklonu.

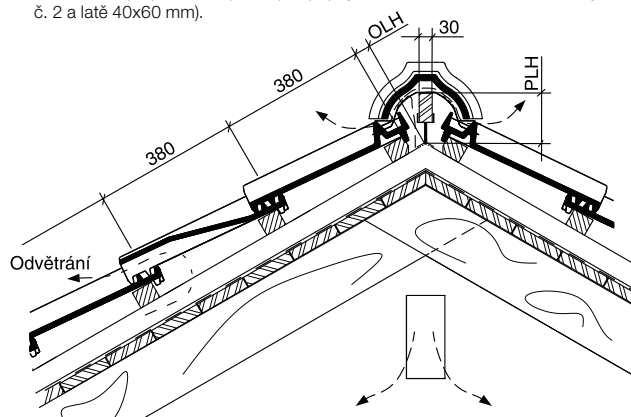
### SKLADBA STŘEŠNÍHO PLÁŠTĚ:

Taška Tondach  
Závěsné latě 40x60  
Kontralatě 50x40  
DHV na bednění  
Bednění – záklop  
Krokev

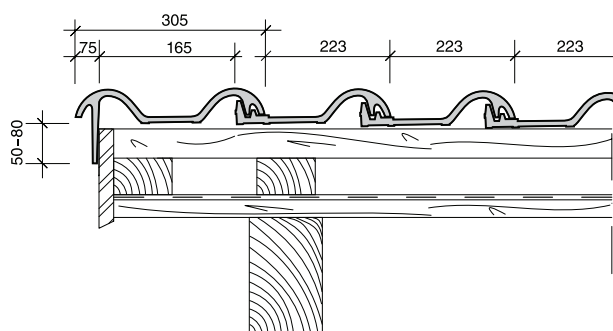


## HŘEBEN

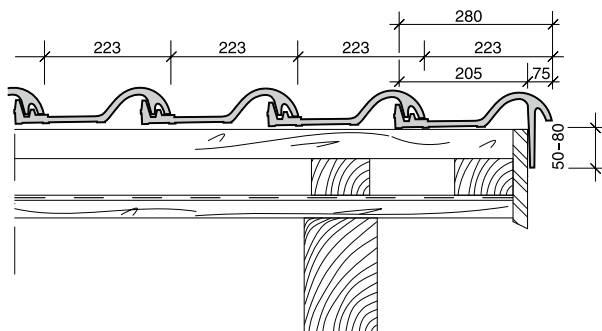
Rozlátování při pokládce (taška pro připojení hřebene, hřebenáč drážkový č. 2 a latě 40x60 mm).



## TAŠKA OKRAJOVÁ LEVÁ



## TAŠKA OKRAJOVÁ PRAVÁ



## VZDÁLENOST LATÍ OD VRCHOLU HŘEBENE (mm)

SKLON STŘECHY	OLH	PLH
20°	cca 45	cca 95
25°	cca 45	cca 90
30°	cca 40	cca 80
35°	cca 35	cca 75
40°	cca 35	cca 65
45°	cca 30	cca 60
50°	cca 25	cca 55

## VZDÁLENOST LATÍ OD VRCHOLU HŘEBENE (mm)

SKLON STŘECHY	OLH	PLH
20°	cca 55	cca 135
25°	cca 50	cca 130
30°	cca 45	cca 125
35°	cca 40	cca 120
40°	cca 35	cca 115
45°	cca 30	cca 110
50°	cca 25	cca 105

Latě 40x60mm, při použití základní tašky a hřebenáče drážkového č. 2 – š. 21 cm.

Latě 40x60mm, při použití tašek pro připojení hřebene a hřebenáče drážkového č. 2 – š. 21 cm.

Odstup latě od hřebene (OLH) je variabilní a řídí se podle příslušného sklonu střechy dle detailního nákresu hřebene (PLH – převýšení latě nad hřebenem, resp. kontralatěmi).