

VHV
BLAUW GESMOORD
i.s.m. Entro - Torhout



VHV

Een gebogen pan met regelbare latafstand
en uniek kleuraanbod

SNELLE PLAATSING EN STABIELE OPHANGING

Kenmerkend voor de VHV of "Verbeterde Holle Variabel verwerkbaar" is de licht gebogen goot die harmonisch overgaat in een mooi golvende wel. Deze wel is aan de voorzijde afgerond. De VHV laat zich snel en vlot plaatsen. De dubbele kop- en zijsluiting, de regelbare latafstand en de dubbele ophangneus aan de achterzijde van de pan staan borg voor een snelle en stabiele ophanging aan de panlatten. De dubbele ophangneus is tevens een hulpmiddel bij het bevestigen van verzaagde pannen rond kielgoten, noordbomen en dakdoorbrekingen.

REGELBARE LATAFSTAND: ZEER HANDIG BIJ RENOVATIE

Om de VHV nog meer geschikt te maken voor renovatie is deze voorzien van een 20 mm variabele kopsluiting, ook regelbare latafstand genoemd. Bij renovatie van gebouwen is de daklengte een vast gegeven. Daardoor kan het voorkomen dat bij het leggen van een nieuw pannendak men niet altijd op gehele pannen uitkomt en bijgevolg de bovenste rij pannen op maat moet zagen. Wat niet alleen extra werkuren vergt maar bovendien voor een minder esthetisch dakuitzicht zorgt. De variabele latafstand van de VHV laat toe om de maatverdeling van de panlatten wel op hele pannen te laten



REGELBARE LATAFSTAND

uitkomen. Deze regelbare latafstand kan bij renovatie nog andere besparingen opleveren. Want indien het aanwezige lattenwerk in behoorlijke staat is en de latafstand van de oude dakbedekking binnen de regelbare latafstand van de te plaatsen pannen valt, kan de nieuwe pan zo het dak op. De VHV laat zich moeiteloos plaatsen op elke latafstand tussen 288 en 308 mm. Een bijkomend voordeel bij dakrenovatie van bewoonde huizen is dat het dak snel weer dicht kan. En als bij nieuwbouw niet zo precies gelat werd, hoeft men niet te herbeginnen, de kleine verschillen worden door de regelbare latafstand zonder probleem opgevangen.

11 VERSCHILLENDE KLEUREN

De VHV is verkrijgbaar in maar liefst 11 kleuruitvoeringen waarvan 8 geglazuurde versies en één blauw gesmoorde. Het VHV gamma bevat zowel mat als glanzend geglazuurde exemplaren. Keuze te over. Een buitenbeentje in het VHV geglazuurde kleurengamma is "blauw geglaazuurd". Een uitzonderlijk mooi diepblauw glazuur. Het VHV geglazuurde kleurengamma is bijzonder geschikt voor gebruik bij commerciële projectbouw.



RUSTIEK 872



ZWART BRUIN
ENGOBE 737



MAT ZWART
GEGLAZUURD 744



RUSTIEK
GEGLAZUURD 900



LICHTBRUIN
GEGLAZUURD 669



BRUIN
GEGLAZUURD 670



ZWART
GEGLAZUURD 738

EEN UITZONDERLIJKE BESCHERMING TEGEN ALGEN EN MOSSEN

Glazuren, een specialiteit van Koramic, is het aanbrengen van een glashoudende suspensie op de droge ongebakken pan. Gedurende het bakproces smelt deze aangebrachte deklaag zich vast in de pan tot een echte glaslaag. Deze harde, gladde en poriënvrije glaslaag biedt aan de pan een uitzonderlijke bescherming tegen de ontwikkeling van algen en mossen.

KWALITEITSGARANTIES VAN KORAMIC

Onze dakpannen beantwoorden probleemloos aan de Europese productnorm EN 1304, wat hen in België het kwaliteitskeurmerk BENOR oplevert. Dit keurmerk garandeert het uitzicht, de maat- en vormvastheid, de buigweerstand, de ondoorlatendheid en de vorstbestandheid. Daarenboven garandeert het ISO 9001 certificaat de werking van een nauwgezet kwaliteitssysteem bij de ontwikkeling, de productie en de commercialisering van onze kleidakpannen. Op deze basis garandeert Koramic op al haar pannen en hulpstukken een vorstbestandheid van 30 jaar.

Deze uitzonderlijk ruime en lange garantie houdt zowel het gratis leveren als de kosten voor het plaatsen van de te vervangen pannen in.



Om van de 30 jaar waarborg op Koramic kleidakpannen te kunnen genieten, dienen de Koramic plaatsingsvoorschriften correct te worden nageleefd en in het bijzonder volgende regels te worden gerespecteerd:

- Het onderdak moet correct geplaatst zijn.
- De pannen moeten geplaatst worden op een dubbele lattenstructuur van panlatten en (tengel)latten.
- De latten die zorgen voor de luchtdoorstroming moeten een minimale dikte van 15 mm hebben.
- Er moet voldoende luchtinlaat zijn, hetzij door een continue inlaatopening van 15 mm, hetzij door gebruik van een ventilerende onderlat, hetzij door plaatsing van voldoende ventilatiepannen.
- Er moet voldoende luchtuitlaat zijn, hetzij door gebruik van droge, ventilerende Koramic ondervorsten, hetzij door gebruik van voldoende ventilatiepannen, hetzij door een continue uitlaatopening van 15 mm.

De overige voorwaarden kan u terugvinden op onze website www.wienerberger.be.



VHV RUSTIEK
Archi III - M. Lauwerijs
Nivelles



NACHTBLAUW
GEGLAZUURD 638



MAT WIJNROOD
GEGLAZUURD 613

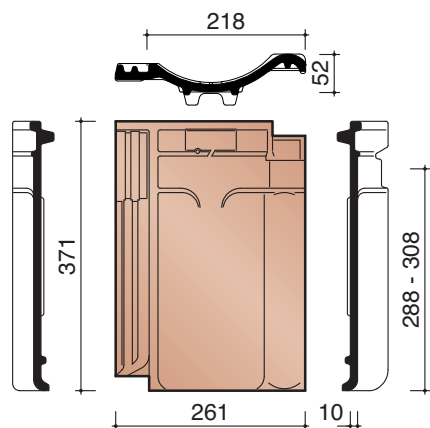


WIJNROOD
GEGLAZUURD 614



BLAUW GESMOORD 706

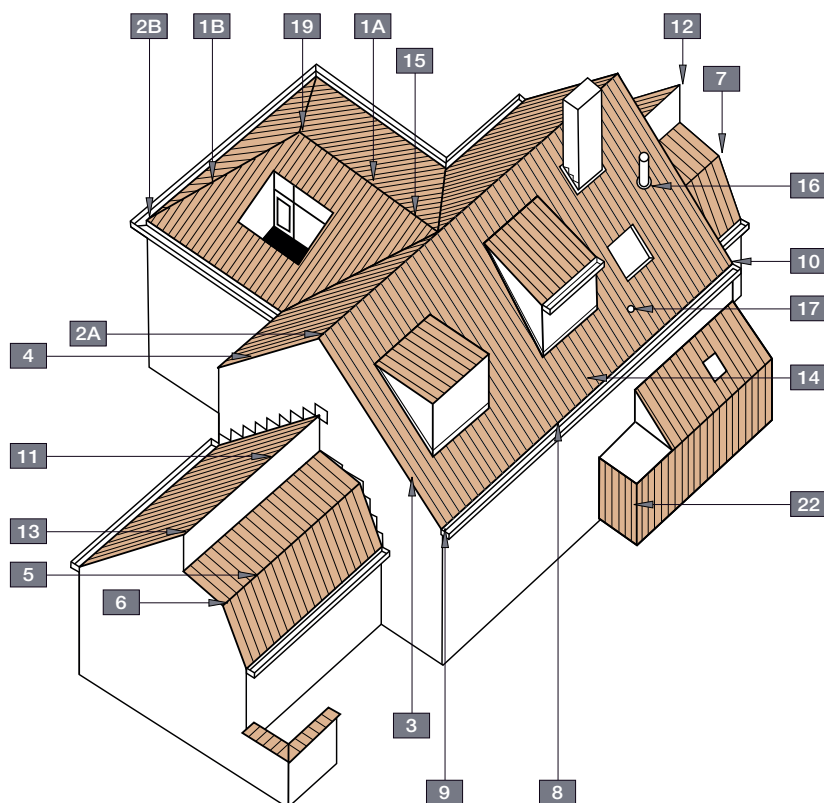
technische fiche



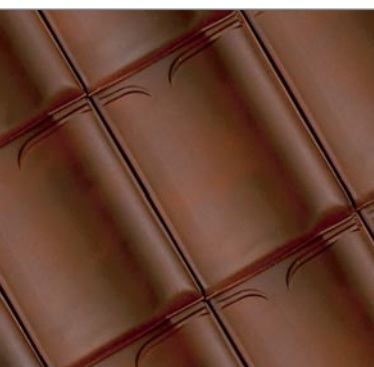
NR	OMSCHRIJVING	REF. CODE
1A	VORST	1200
1B	NOORDBOOM	1200
		3100
2A	BEGINVORST MET KOPPLAAT	1210
	EINDVORST MET KOPPLAAT	1220
2B	BEGINNOORDBOOM	1260
		3110
3	LINKER GEVELPAN	7080
	PAN MET DUBBELE WEL	8050
4	RECHTER GEVELPAN	7090
5	KNIKPAN	8200
	KNIKPAN MET DUBBELE WEL	8250
	PAN MET GEBOGEN BOORD EN DUBBELE WEL	8350
	HAAKVORST MET DUBBELE WEL	8550
6	LINKER GEVELKNIKPAN	7280
7	RECHTER GEVELKNIKPAN	7290
8	PAN MET GEBOGEN BOORD	8300
9	LINKER GEVELPAN GEBOGEN BOORD	7380
10	RECHTER GEVELPAN GEBOGEN BOORD	7390
11	HAAKVORST	8500
12	LINKER GEVELHAAKVORST	7580
13	RECHTER GEVELHAAKVORST	7590
14	HALVE PAN	8010
16	KOKERPAN	8720
	KAPJE VOOR KOKERPAN	8760
17	VENTILATIEPAN/HAAKDOORVOERPAN	8640
	GIERZWALUWPAN	8660
	KABELDOORVOERPAN	8958
19	VORSTENHOED	5140
		5500
		5520
		5540
		5560
22	HOEKSTUK	8870

Definitie:	Holle kleidakpan met dubbele zijsluiting, dubbele kopsluiting en regelbare latafstand.
Minimale dakhelling met onderdak	
- Fleece of Fleece Plus:	25°.
- Fleece Premium:	15°, mits inachtnaam van de aanwijzingen in de specifieke brochure.
Nuttige lengte (Latafstand):	± 288 - 308 mm [EN 1024]
Nuttige breedte:	± 218 mm [EN 1024]
Aantal stuks/m²:	± 14,9 - 15,9
Gewicht per stuk:	
- Tegelen	± 2,4 kg
- Deest	± 2,55 kg *
- Janssen-Dings	± 2,45 kg **
Gewicht per m²:	
- Tegelen	± 35,76 - 38,16 kg
- Deest	± 38,00 - 40,54 kg *
- Janssen-Dings	± 36,35 - 38,79 kg **
Breuklast:	> 1200 N [EN 538]
Ondoorlatendheid:	≤ 0,5 cm³/cm².d [EN 539-1]
Vorstbestandheid:	Vorstbestand [EN 539-2]
Plaatsing:	Recht

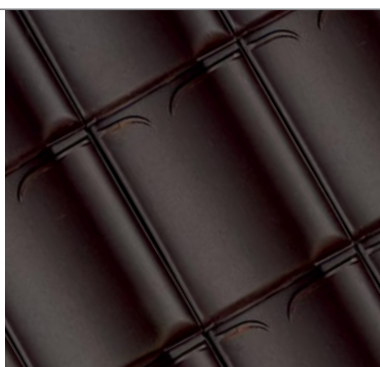
Deze en andere informatie zoals bestekteksten, kunt u eveneens downloaden van onze website: www.wienerberger.be



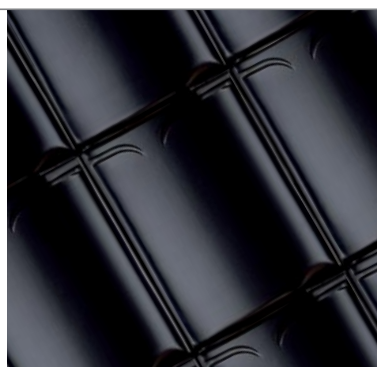
- BENOR en KOMO keurmerk
- voldoet, op basis van EN 1304, aan de Franse en Duitse norm



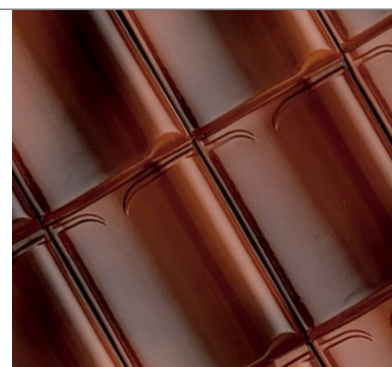
RUSTIEK 872 *



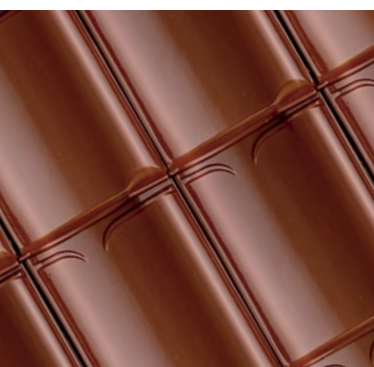
ZWART BRUIN ENGOBE 737 *



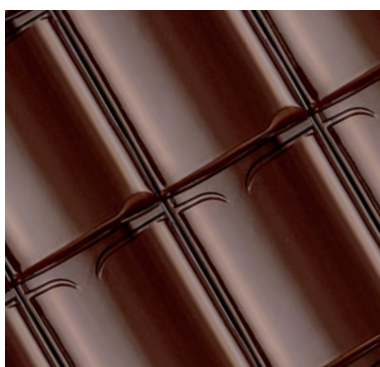
MAT ZWART GEGLAZUURD 744 *



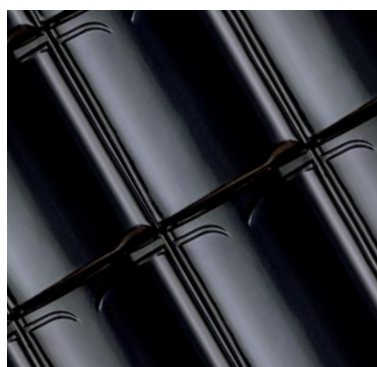
RUSTIEK GEGLAZUURD 900



LICHTBRUIN GEGLAZUURD 669 *



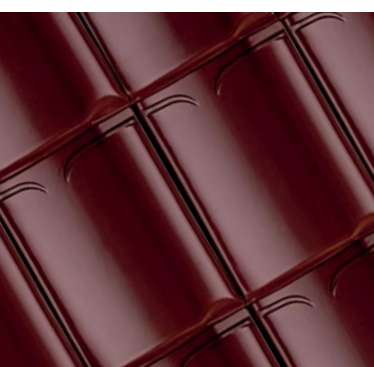
BRUIN GEGLAZUURD 670 *



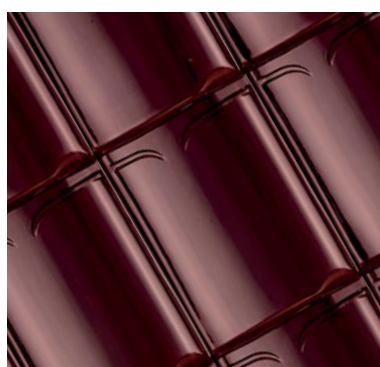
ZWART GEGLAZUURD 738



NACHTBLAUW GEGLAZUURD 638



MAT WIJNROOD GEGLAZUURD 613 *



WIJNROOD GEGLAZUURD 614 *



BLAUW GESMOORD 706 **



HET SMOREN VAN KLEIDAKPANNEN: EEN SPECIALITEIT VAN KORAMIC

Het blauwgrijs smoren is eigenlijk een speciale baktechniek voor kleidakpannen. Deze techniek wordt ook "Reducierend bakken" genoemd. Bij het smoren van pannen wordt zuurstof onttrokken tijdens het bakproces. Hierdoor verkrijgen de pannen een zeer typische blauwgrijze kleur tot diep in de massa. Blauwgrijze tinten integreren zich immers heel goed in de natuur. Een dak met blauw gesmoorde kleidakpannen dringt zich niet op en brengt rust in de omgeving. Daarom zijn ze ook zo gegeerd.

UITGEBREID GAMMA HULPSTUKKEN VOOR EEN PERFECTE DAKAFWERKING

Gevelpannen, vorsten, noordbomen, enz. Het is slechts een greep uit het assortiment hulpstukken. Deze keramische hulpstukken verzekeren niet alleen een perfecte technische afwerking van uw dak, ze geven het tevens een eigen karakter en dragen bij tot de complete dakesthetiek. Naast keramische hulpstukken biedt Koramic een compleet gamma technische hulpstukken aan. Het zijn onmisbare, vaak op het dak onzichtbare, accessoires die aangewend worden voor de verankering van de pannen, het ventileren van de ruimte tussen de pannen en het onderdak en het regendicht maken van het dak. Het gamma Technische hulpstukken omvat onder meer: droge ondervorsten voor de afwerking van vorsten en noordbomen, bevestigingsshaken en nagels, vorstklemmen, nokruiters, vogelschermen enz.

2



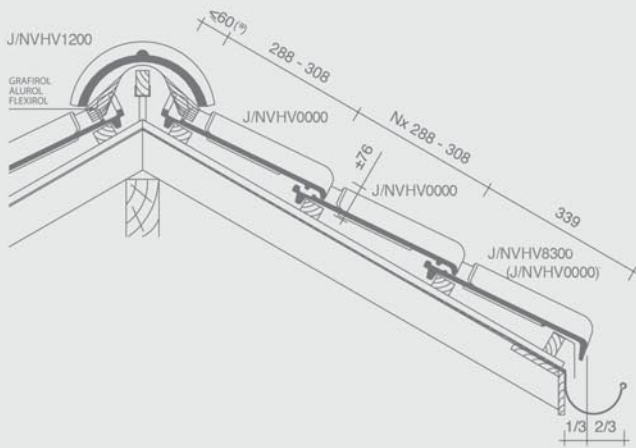
3



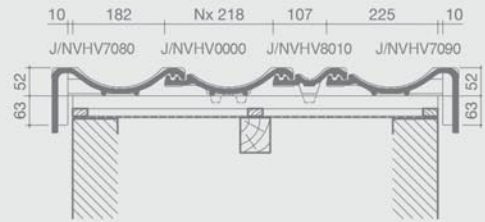
- 1 VHV
MAT ZWART GEGLAZUURD
Arch. bureau KREJO
Arch. J. Bex
Alken
- 2 VHV
BLAUW GESMOORD
Arch. G. Smets - Ginkelom
- 3 VHV
ZWART BRUIN ENGOBE
Arch. R. Laureyssens
Kasterlee - Lichtaart

legplannen

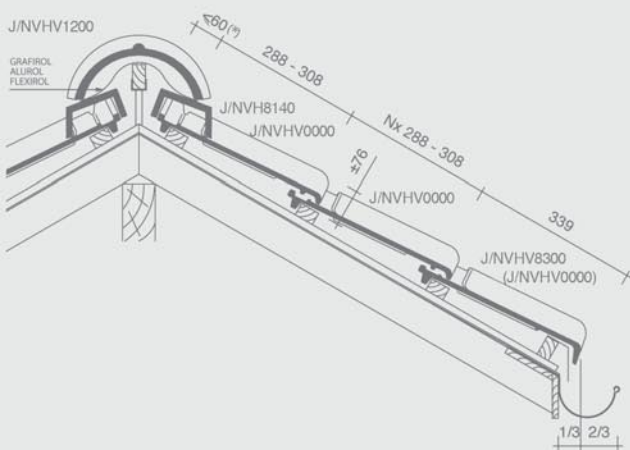
Lengtedoorsnede dak ter hoogte van vorst



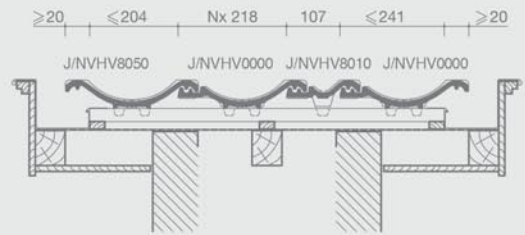
Dwarsdoorsnede dak ter hoogte van gevelpannen



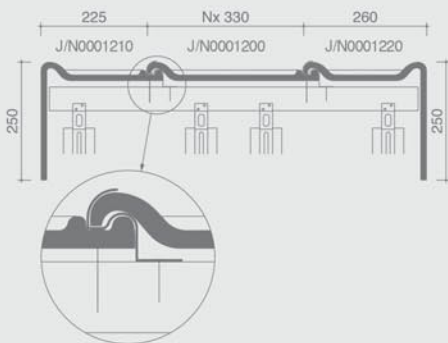
Lengtedoorsnede dak ter hoogte van vorst - met ondervorstpan



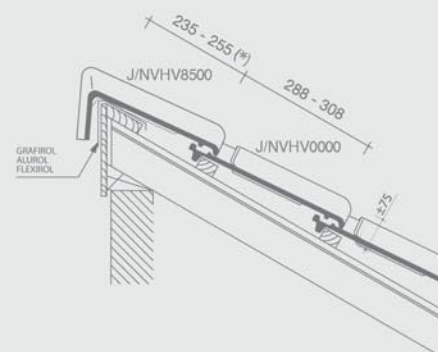
Dwarsdoorsnede dak met pan met dubbele wel



Dwarsdoorsnede dak ter hoogte van vorst



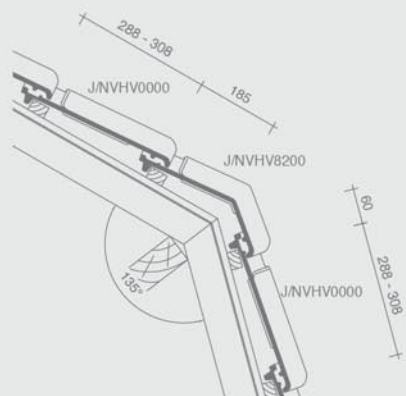
Lengtedoorsnede dak ter hoogte van haakvorst



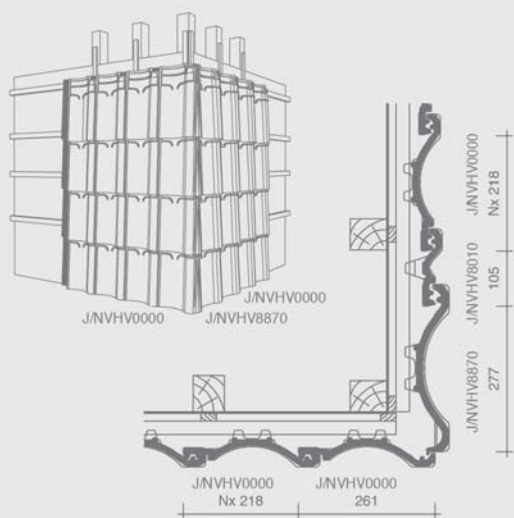
Deze legplannen kan u downloaden van onze website: www.wienerberger.be

(*) De afstand is in functie van de dakhelling en de sectie van tengellatten en panlatten en dient ter plaatse bepaald te worden.

Lengtedoorsnede dak ter hoogte van knikpan



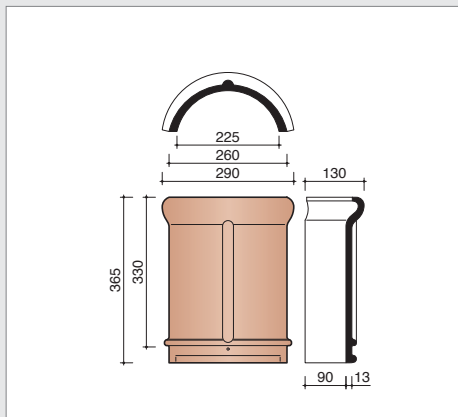
3D tekening gevelbekleding met doorsnede



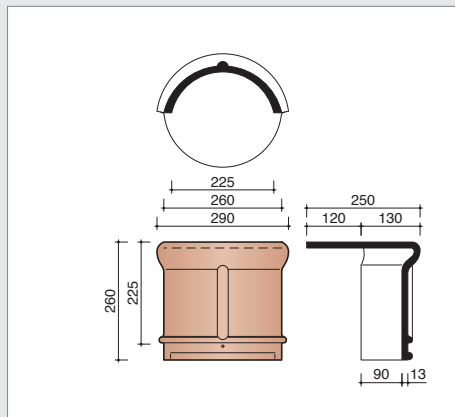
1 VHV
BLAUW GESMOORD

2 VHV
ZWART GEGLAZUURD
Arch. J.P. Bessemans
Tongeren

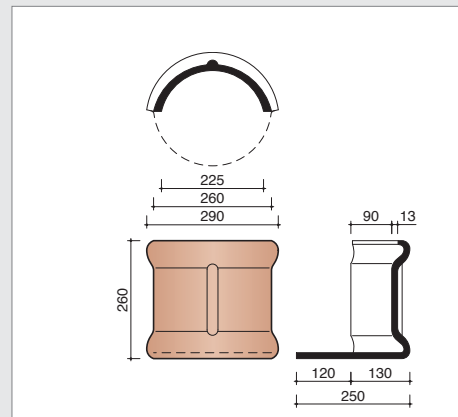
vorsten en noordbomen



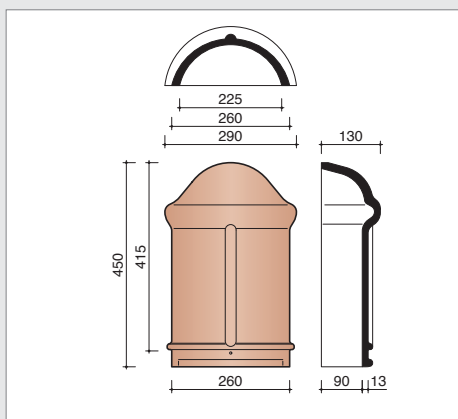
J/N0001200 3 stuks/lm
Halfronde vorst/noordboom - 225 mm



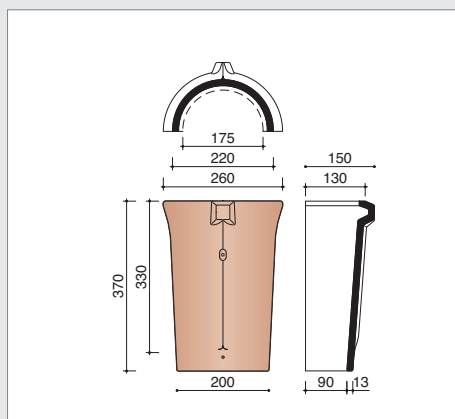
J/N0001210
Halfronde beginvorst
met kopplaat - 225 mm



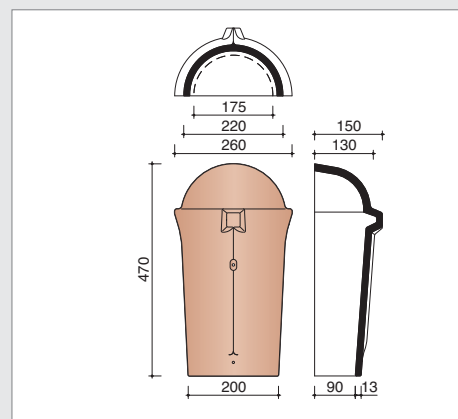
J/N0001220
Halfronde eindvorst
met kopplaat - 225 mm



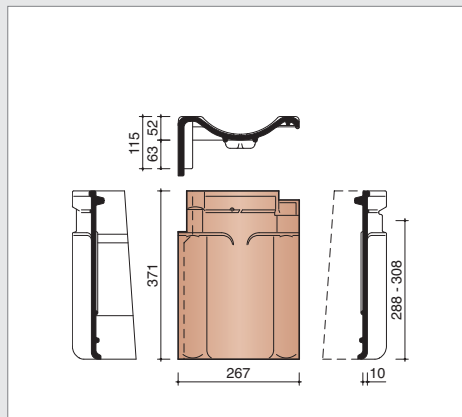
J/N0001260
Halfronde beginnoordboom - 225 mm



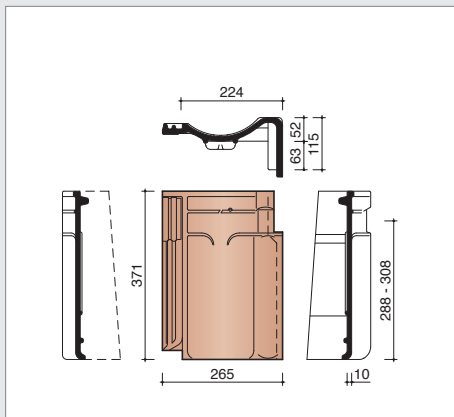
J/N0003100 3 stuks/lm
Konische noordboom



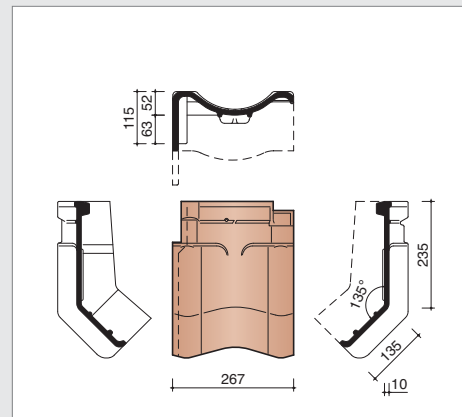
J/N0003110
Konische beginnoordboom



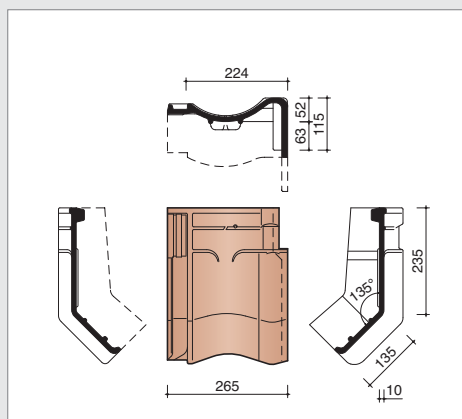
J/NVHV7080 3,3 stuks/lm
Linker gevelpan



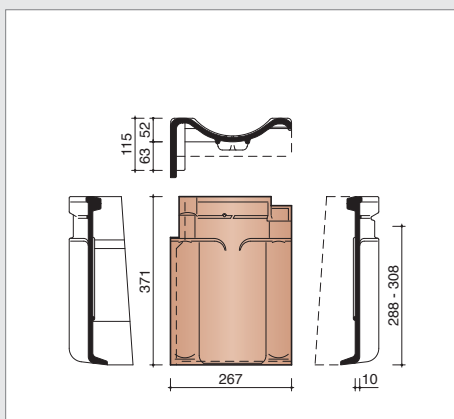
J/NVHV7090 3,3 stuks/lm
Rechter gevelpan



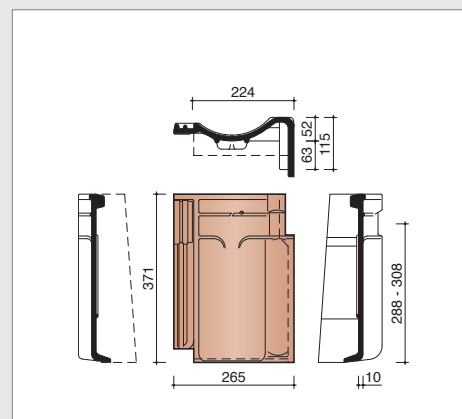
J/NVHV7280
Linker gevelknikpan



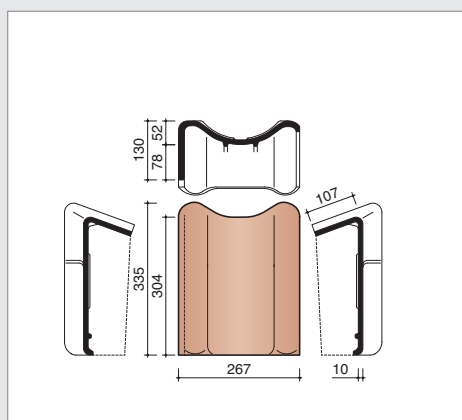
J/NVHV7290
Rechter gevelknikpan



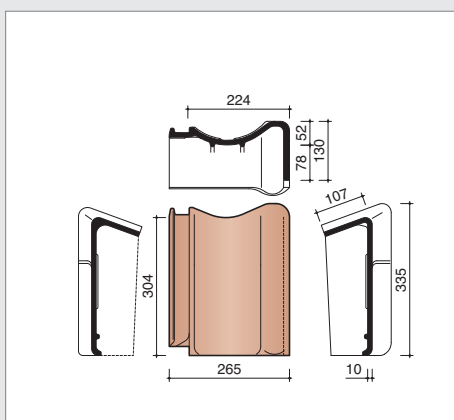
J/NVHV7380
Linker gevelpan met gebogen boord



J/NVHV7390
Rechter gevelpan met gebogen boord

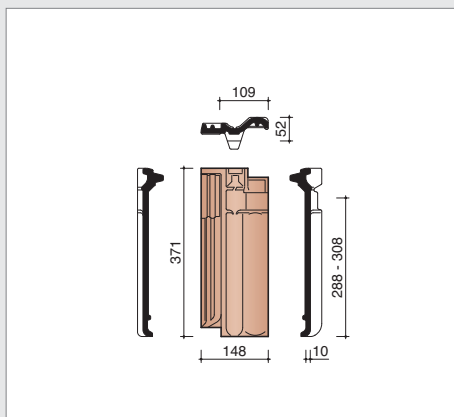


J/NVHV7580
Linker gevelhaakvorst

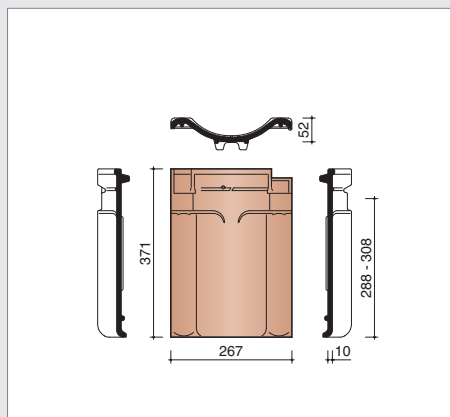


J/NVHV7590
Rechter gevelhaakvorst

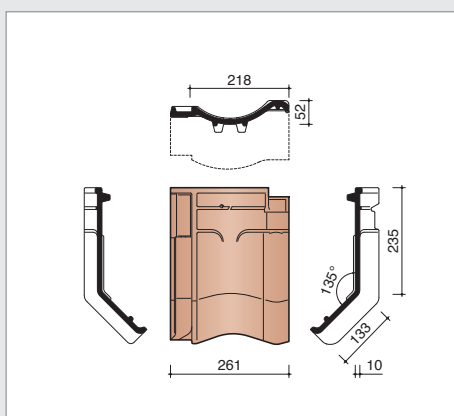
overige hulpstukken



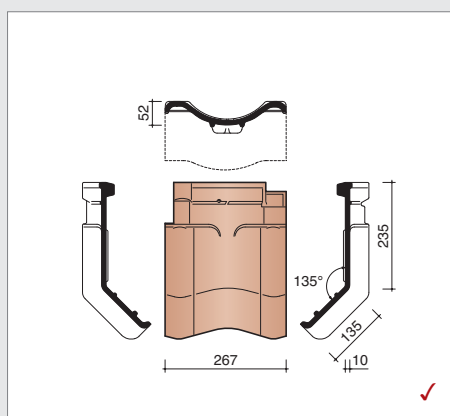
J/NVHV8010 3,3 stuks/lm
Halve pan



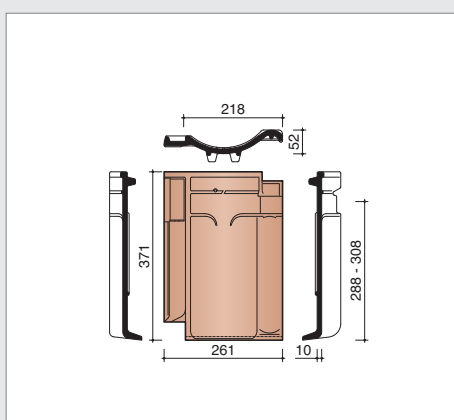
J/NVHV8050 3,3 stuks/lm
Pan met dubbele wel



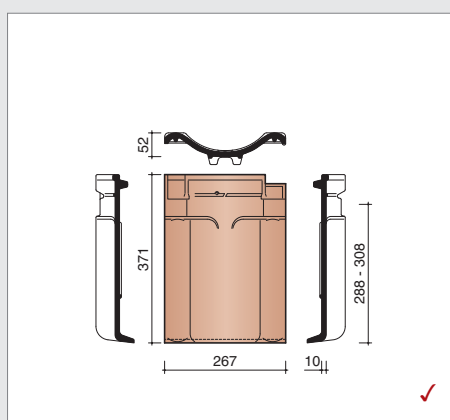
J/NVHV8200 4,6 stuks/lm
Knikpan 135°



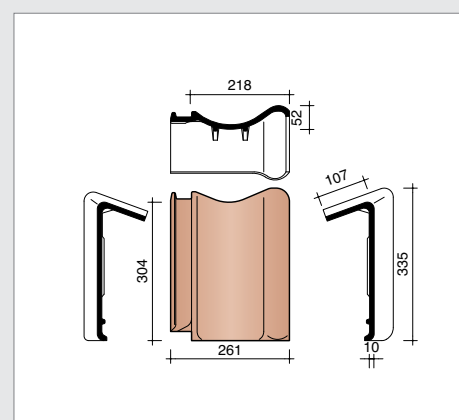
J/NVHV8250
Knikpan met dubbele wel



J/NVHV8300 4,6 stuks/lm
Pan met gebogen boord

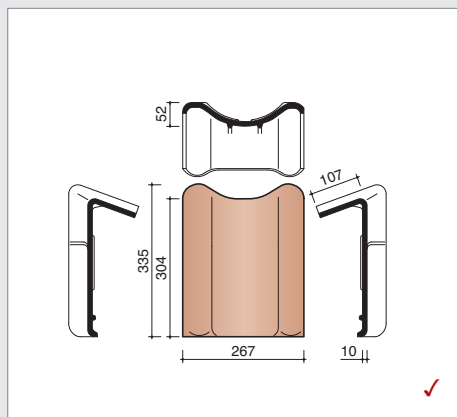


J/NVHV8350
Pan met gebogen boord en dubbele wel

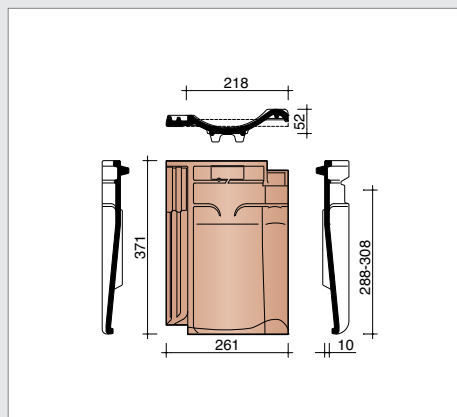


J/NVHV8500 4,6 stuks/lm
Haakvorst

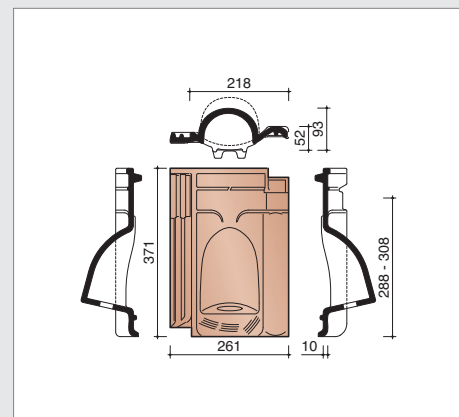
✓ levertijd op aanvraag



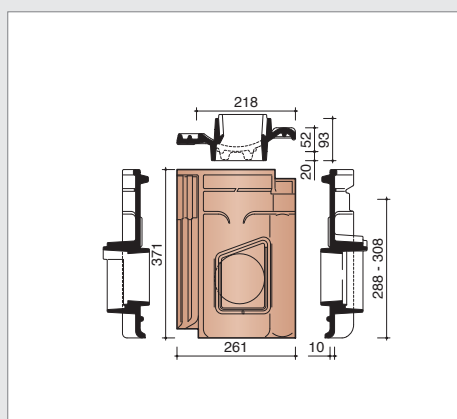
J/NVHV8550
Haakvorst met dubbele wel



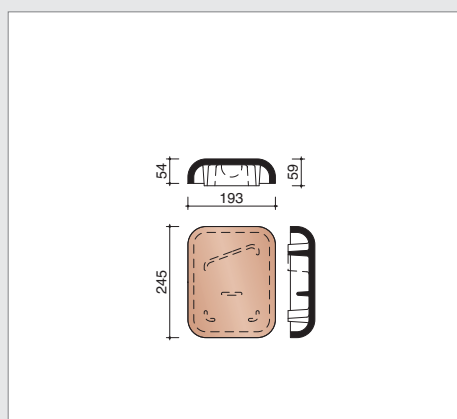
J/NVHV8640
Ventilatiepan/dakdoorvoerpan
met rooster in kunststof - 25 cm²



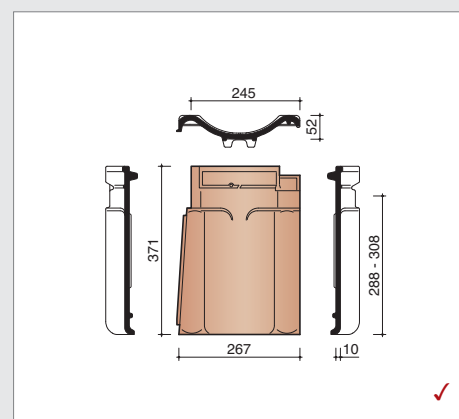
J/NVHV8660
Gierzwaluwpan



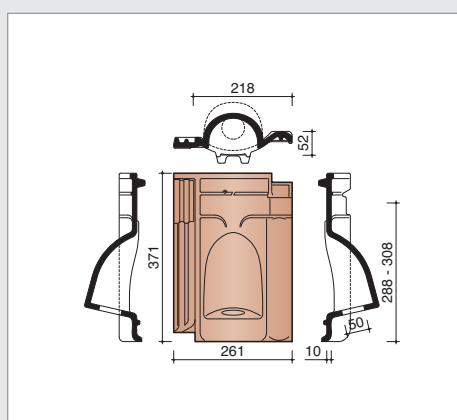
J/NVHV8720
Kokerpan Ø 100 mm inclusief
aansluitingsmodule + reductorstuk



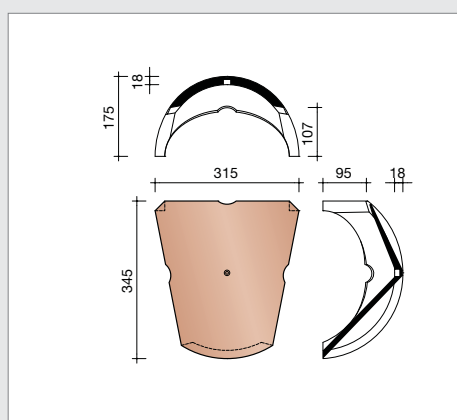
J/N0008760
Kapje voor kokerpan Ø 100 mm met
klemveersysteem ter bevestiging



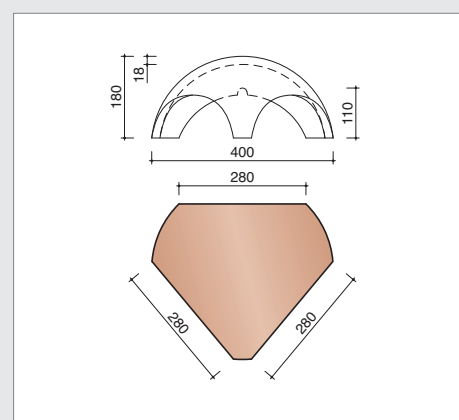
J/NVHV8870
Hoekstuk (gevelbekleding)



J/NVHV8958
Kabeldoorvoerpan Ø 50 mm



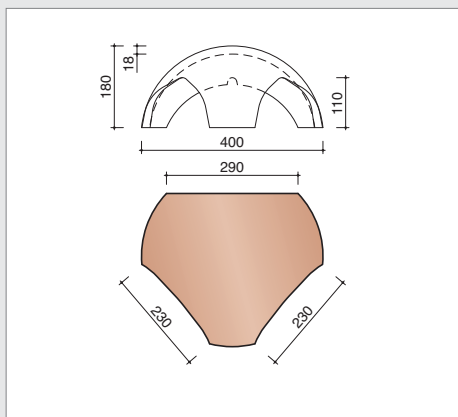
J/N0005140
Vorstenhoed tussen 3 vorsten 1200



J/N0005500
Vorstenhoed tussen 1 vorst 1200
en 2 vorsten 1200 als noordboom

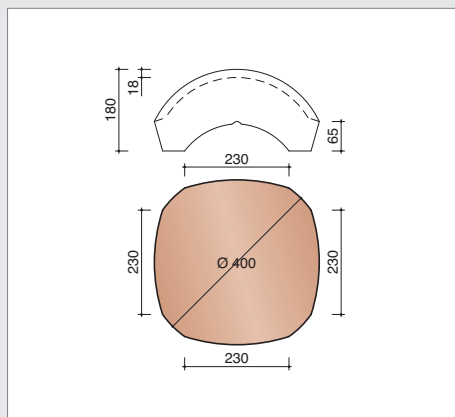
✓ levertijd op aanvraag

overige hulpstukken



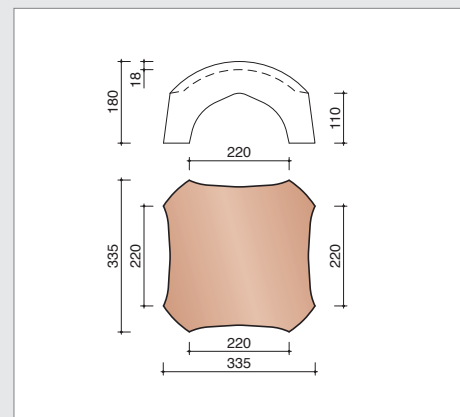
J/N0005520

Vorstenhoed tussen 1 vorst 1200
en 2 noordbomen 3100



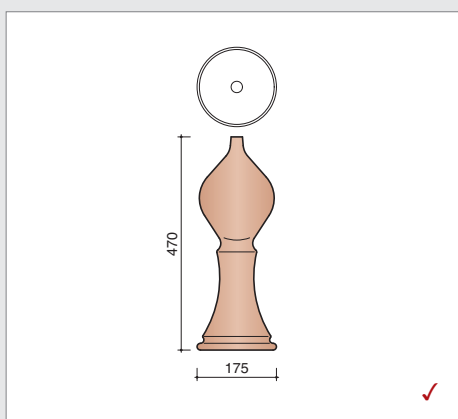
J/N0005540

Vorstenhoed tussen 4 vorsten 1200



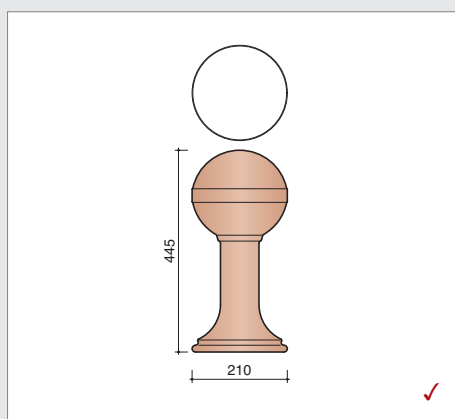
J/N0005560

Vorstenhoed tussen 4 noordbomen 3100



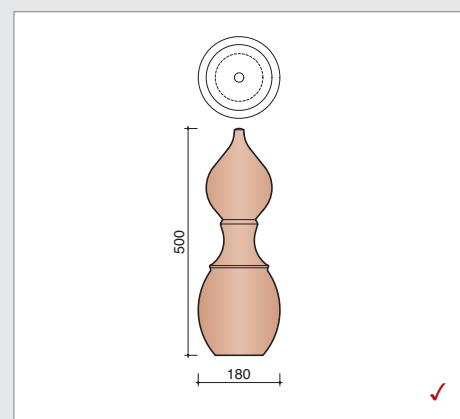
J/N0005900 *

Piron nr. 1



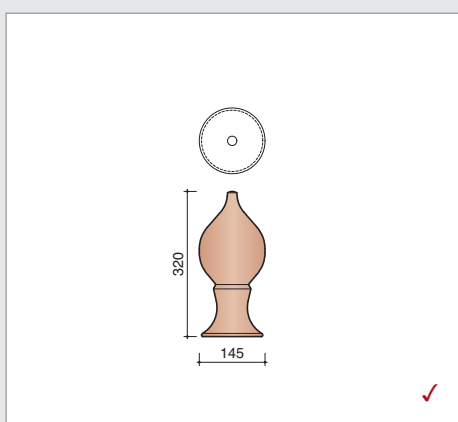
J/N0005910 *

Piron nr. 2



J/N0005920 *

Piron nr. 3



J/N0005930 *

Piron nr. 4

✓ levertijd op aanvraag

* Pironnen: enkel in combinatie met vorstenhoeden; bij elke piron wordt een bevestigingsset meegeleverd.



1 VHV
NACHTBLAUW GEGLAZUURD
Arch. P Van de Kelt
Boeckout

2 VHV
RUSTIEK GEGLAZUURD
i.s.m. Bouwbedrijf Villas Charmette
Kortrijk



ZO CONTACTEERT U ONS

T 056 24 96 38 - F 056 20 47 60 - info@wienerberger.be

Technische advieslijn:

T 056 24 96 27 - technicalinfo@wienerberger.com

U kan ook altijd terecht op onze website:

www.wienerberger.be

SHOWROOMS

LONDERZEEL

A12 - Koning Leopoldlaan 1, 2870 Breendonk - T 052 31 10 10

KORTRIJK

Kapel ter Bede 88, 8500 Kortrijk - T 056 24 95 88



02/2018

Dit document is niet contractueel. De kleuren in deze folder geven de natuurlijke tinten van onze keramische materialen zo goed weer als druktechnisch mogelijk is. Wienerberger nv houdt zich het recht voor het assortiment en de technische gegevens te wijzigen.

Keramische materialen kunnen per productie enige lichte kleurvariatie vertonen ten opzichte van vorige producties. De in de showrooms meegegeven stalen dateren steeds uit vorige producties en zijn aldus enkel richtinggevend op kleurgebied. Ze hebben geen contractuele waarde.

Dakhellingen lager dan de door ons opgegeven dakhelling, vereisen speciale maatregelen.

Voor meer informatie over onze producten en hun eigenschappen, zie www.wienerberger.be