

**BMI** ORMAX



# Vittinge E13 ja T11 Lukkiutumaton savikattotiili

# Vittinge E13 ja T11

Ohjeet ja vihjeet helpottavat asennustyötä ja luovat edellytykset oikein asennetulle ja siten hyvin toimivalle tiilikatolle. Vittinge E13 ja T11 -kattotiilien asennuksessa hyödynnetään pääosin BMI:n betoni- ja savikattotiilille tarkoitettua yleisasennusohjetta poissuljettuna tässä asennusohjeessa esitettävät erikoiskohdat.

## YLEISIÄ OHJEITA

Katon mitat on hyvä tarkastaa, jolloin vältetään työn aikaisilta hankailta korjauksilta. Vittinge-tiilien kanssa tu-

lee aina käyttää kiinteälle alustalle asennettavaa aluskermiä (esim. BMI:n Tarrapolar tai Tarralight) kattokaltevuudesta riippumatta. Katon minimikaltevuus käytettäessä Vittinge-savikattotiiliä on 1:3 (18,4°).

Umpilaudoituksen päälle asennetaan vähintään 25x50 mm tuuletusrimat 600 mm jaolla, ensimmäinen ja viimeinen rima kiinnitetään 20 mm päähän päätyräystäille asennetuista kolmiolistoista. Tuuletusrimojen päälle asennetaan tiiliruoteet joiden minimikoko on 22x100 mm.

## TEKNISET TIEDOT

	Vittinge E13	Vittinge T11
<b>Pituus:<sup>1</sup></b>	420 mm	420 mm
<b>Leveys:</b>	235 mm	266 mm
<b>Hyötyleveys:</b>	n. 200 mm	n. 240 mm
<b>Tiilen paino:</b>	2,5 kg/kpl n. 33 kg/m <sup>2</sup>	7 kg/kpl n. 29 kg/m <sup>2</sup>
<b>Kiinteä ruodeväli:</b>	375 ± 2 mm	375 ± 2 mm
<b>Menekki:</b>	n. 13,3 kpl/m <sup>2</sup>	n. 10,7 kpl/m <sup>2</sup>
<b>Min. kattokaltevuus:</b>	≥1:3 (18,4°) kiinteälle alustalle asennettava alushuopa	

<sup>1</sup> Pituus millimetreinä voi vaihdella Vittinge-tiilillä ± 2 % EN 1304 -standardin mukaisesti.



Vittinge E13 -yksiaaltainen savikattotiili.

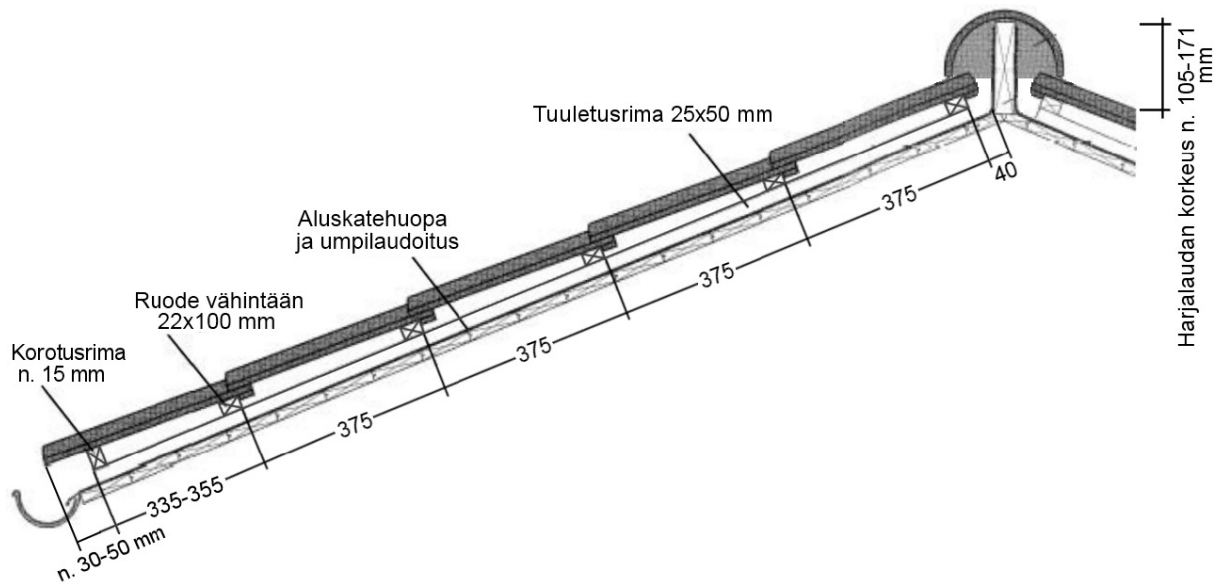


Vittinge T11 -kaksiaaltainen savikattotiili.

## RUODEJAON LASKEMINEN JA ASENTAMINEN

Ylin tiiliruode asennetaan Vittinge-tiilillä noin 40 mm päähän harjapiikistä. Vittinge-tiilillä käytetään alaräystäällä noin 335-355 mm mitta, tämä mitataan räystäslautojen ulkopinnasta toisen tiiliruoteen yläpintaan. Vittinge-tiilillä

käytetään kiinteää ruodejako 375 mm, tästä voidaan poiketa  $\pm 2$  mm verran. Alaräystäällä tiilelle jätetään noin 30-50 mm ylitys, jotta vesi valuu sadevesikouruihin oikein. Mikäli käytetään lintuestettä, tai tiilen alaolake osuu alimman ruoteen päälle, korotusrimaa ei tarvitse käyttää.



## KIINTEÄN RUODEJAON LASKENTA ESIMERKKI

Lapeen pituus on 6000 mm (räystäältä harjalle). Ylin ruode tulee 40 mm päähän harjapiikistä joten lapemitta on 5960 mm. Jaettava lappeen mitta on  $5960 \text{ mm} - 355 \text{ mm} = 5605 \text{ mm}$ . Saatu pituus 5605 mm jaetaan hyötypituudella 375 mm, jolloin saadaan 14,95 eli 15 täyttä riviä. Kun 5605 mm jaetaan 15:lla, saadaan ruodejaksi 374 mm (mitattuna ruoteen yläreunasta seuraavan yläreunaan), joka on ruodejako toleranssin  $\pm 2$  mm sisällä.

Ruodejako voidaan tässä tapauksessa kuitenkin tasata vielä tarkemmin säätämällä alaräystäällä olevan ensimmäisen ruodevälin mitta kertomalla  $375 \text{ mm} \times 15$  tiilirivillä = 5625 mm joka vähennetään lapemitasta  $5960 \text{ mm} - 5625 \text{ mm} = 335 \text{ mm}$ , joten tippanokkaa jää 50 mm, alaräystä mitta on 335 mm ja ruodejako on 375 mm.

		Vittinge E13:		Vittinge T11:	
		Harjatiili <36° Typ 1:	Harjatiili >36° Typ 1A:	Harjatiili <36° Typ 1:	Harjatiili >36° Typ 1A:
<b>Korotusrima eri kattokaltevuuksilla: Ylimmän tiiliruoteen etäisyys harjapiikistä eri kattokaltevuuksilla:</b>	18-22°	170 mm		135 mm	
	22-27°	166 mm		128 mm	
	27-30°	163 mm		125 mm	
	30-35°	159 mm		118 mm	
	35-45°	155 mm	171 mm	112 mm	128 mm
	>45°	150 mm	166 mm	105 mm	121 mm



## RUODEJAON TASAUS

Jos lapetta ei ole sovitettu tiilen mitan mukaan, ruoteiden välit on tasattava. Pienen eron voi joskus säätää räystäään ulkonemalla. Harjalaudan ja ylimmän ruoteen väliä ei saa liisätä niin, että harjatiilet peittävät huonosti.

Mikäli pieni säätö ei riitä, kahden ylimmän ruoteen väliä säädetään ja ylimmän rivin tiilet lyhennetään alareunastaan sopivaan mittaan, jolloin olake jää jäljelle. Leikkaa myös uusi kulma. Vittingeen voidaan myös toimittaa erityisiä saumatiiliä 250 tai 130 mm ruodevälille. Huomaa, että rivin kaltevuus muuttuu, kun ylimmän rivin tiiliä lyhennetään paljon.

Jos ruodejako halutaan optimoida, se on tehtävä kattotiili-toimituksen jälkeen. Lado kaksi pystyriviä, joissa molemmissa on 11 tiiltä. Varmista, että tiilipinta on tasainen, rivit ovat suorassa ja reunat on asetettu tiukasti kohdakkain.

Käytä eri lavoilta valittuja tiiliä, koska mitoitus saattavat hieman vaihdella.

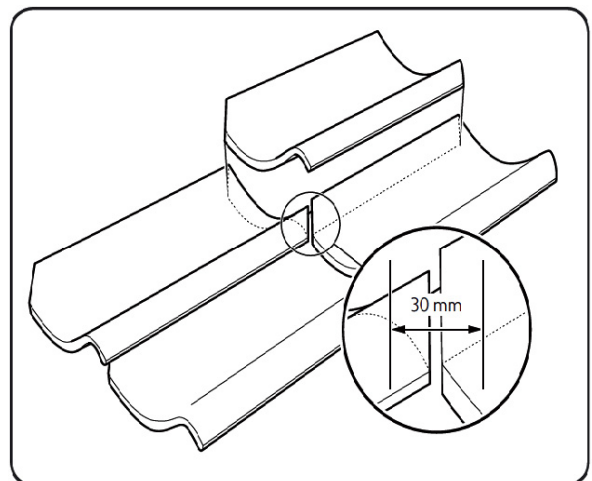
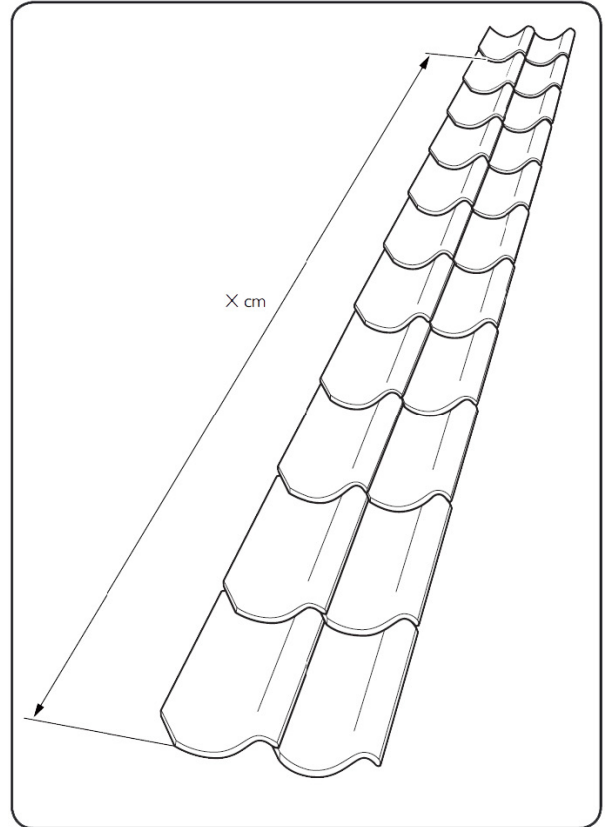
Mittaa sitten alimman tiilen alareunan etäisyys ylimmän tiilen alareunasta (x), jaa tulos 10:llä ja lisää summaan 2 mm, jolloin saadaan optimaalinen ruodejako (y).

$$y = x / 10 + 2 \text{ mm}$$

Jos ruoteiden väliä säätää poikkeamalla oikeasta etäisyydestä muilla riveillä, tiilien kulmien välit voivat olla väljät tai tiukat, tai urareunat eivät sovi lainkaan yhteen.

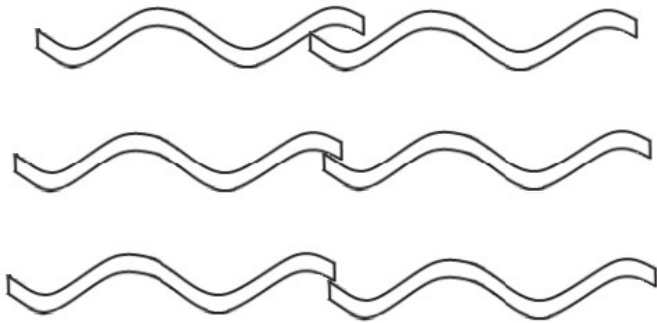
Vittinge E13- ja T11-savikattotiilien mitoistoleranssit sallivat kulmissa jopa 30 mm vaihteluvälin ilman vaikutusta katon toimivuuteen.

Vittinge-tiilien kulmiin saa jäädä rako kattotiilien välille. Kattotiilien alapuolinen alushuopa hoitaa näistä raoista valuvan veden alaräystäälle ja siitä sadevesijärjestelmään.



## LAPPEEN LEVEYDEN MITOITUS

Kattotiilien asennuksessa tulisi katon leveydessä pyrkiä hyötyleveyden mukaisiin kerrannaisiin. Esim. Vittinge E13-kattotiilen hyötyleveys on 200 mm, ja kun katon leveys on 15000 mm, pystysuuntaisten tiilirivien määrä saadaan jakamalla 15000 mm 200:lla eli 75 pystyriviä.



**LIIAN LÄHEKKÄIN**

**OIKEIN**

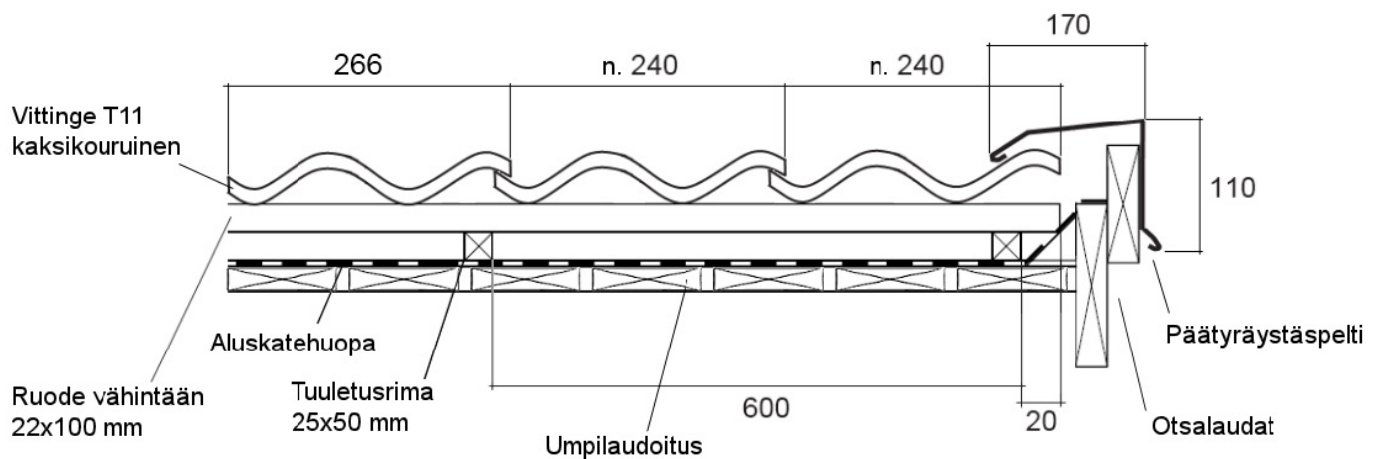
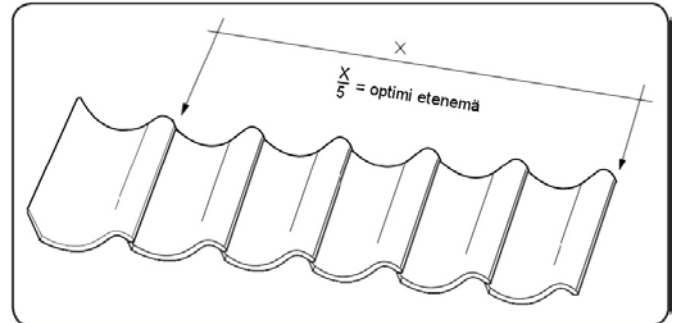
**LIIAN HARVASSA**

Tiilien peittoa leveyssuunnassa voi tasata hieman. Tarkasta tällöin, että kulmien välit eivät ole liian suuret eivätkä tiilet takertele.

Asennus aloitetaan katon oikeasta alareunasta. Lado 6 tiiltä kahden alimman rivin oikeaan päähän. Säädä tiilet niin, että ne ovat oikeassa asennossa ja kulmaviisteiden väli ei ole liian pieni eikä suuri. Mittaa ensimmäisen tiilen oikeasta reunasta kuudennen tiilen oikeaan reunaan ja jaa viidellä.

Näin saat optimi etenemän ja se helpottaa lappeiden leveyden mitoituksessa sekä tiilien ladonnassa.

Lado sitten oikeanpuoleisen pään uloin pystyrivi, sekä muutamia tiiliä pitkin ylintä ruodetta. Niiden leveys säädetään samaksi kuin alarivin. Jatka latomista ja tarkista leveys oikolaudalla tai linjanarulla.



## LAPETIILIEN KIINNITYS

Ala-, pääty- ja harjatiilirivistön kaksi reunimmaista lapetiiliriviä kiinnitetään latomisen yhteydessä Vittingen kiinnikkeellä. Taitteiden ja läpivientien ympärillä olevat tiilet kiinnitetään Vittinge-kiinnikkeellä tai leikatun tiilen kiinnikkeellä sekä kiviliimalla. Harjatiilet kiinnitetään naulaamalla.

Jos katon kaltevuus on alle 55°, joka kolmas tiili kiinnitetään niin että kiinnitettyjen tiilien rivit kulkevat viistosuuntaan, silloin kiinnikkeet sitovat kaikki kattotiilet. Näillä loivemmilla katoilla voidaan käyttää sekä U-koukkukiinnikkeitä (asennetaan tiilen yläreunasta tiiliruoteeseen) että S-koukkukiinnikkeitä (asennetaan tiilen alareunasta tiiliruoteeseen, tiilikoukun pää jää tällä kiinnikkeellä näkyviin tiilen päälle).

Kattokaltevuuden ollessa 55° tai jyrkempi, kaikki tiilet kiinnitetään S-koukkukiinnikkeillä. Kaltevuuden lisäksi tiilikaton kiinnittämisessä on huomioitava esim. rakennuksen sijainnista johtuvat poikkeukselliset tuuliolosuhteet. Kun katto on erityisen altis koville tuulille, kaikki tiilet on kiinnitettävä kiinnikkeillä.

## KATTOTIILEN LAASTIKIINNITYS

Kun talossa on muuratut julkisivut, katoista puuttuu joskus räystääs. Reunatiilet muurataan silloin perinteisesti kiinni seinän harjaan. Vasempaan reunaan asennetaan erityinen tupla-aaltotiili. Harjan päätyyn asennetaan päätytiilet.

Tiilet kiinnitetään U-sinkilällä niin, että tiilen yläreunaan jää pieni liikevara katon ja seinän välisille lämpölaajenemisliikkeille. Harjatiiletön pulpettikatto voidaan tehdä samalla tavoin, eli viimeisen tiilirivin yläpää muurataan kiinni. Tiilet kiinnitetään alareunasta S-sinkilällä.

## HARJATIILET

Kaikki harjatiilet kiinnitetään ruostumattomilla harjanau-loilla, joissa on kumilevy kannan alla. Harjatiiliin porataan Ø 4 mm reikä kovametalliterällä lähelle tiilen ylätaivetta. Lyö naula vain niin pitkälle, että kumirengas koskettaa tiiltä kunnolla.

Harjatiilien korkeus on valittava niin, että ne ovat harjalaudan ja kattotiilien varassa (katso sivulla 3 oleva taulukko). Harjatiili saattaa muuten riippua ja "kolista". Harjalaudan on kannettava harjatiileen mahdollisesti kohdistuva kuorma. Harjatiiliä lyhennetään tarvittaessa alauran reunasta.

Aumakattojen harjatiilien asennus aloitetaan alhaalta. Alimmaiseksi asennetaan päätyharjatiili. Ulkotaitteiden risteykseen asennetaan Y-tiili (45°). Muita kulmia varten leikataan tavallisia harjatiiliä ja kiinnitetään kiviliimalla.

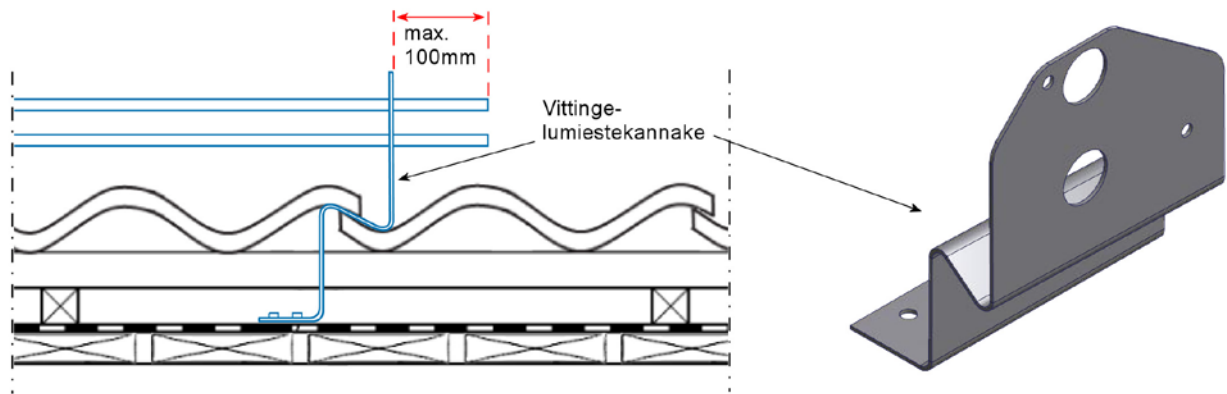
Päätyharjatiiliä käytetään myös normaalin harjakaton päädyissä. Päätyharjatiilien ylä- ja alaura saadaan oikein käyttämällä liitosharjatiiltä.

## KATTOTURVATUOTTEIDEN ASENTAMINEN

Käytä Vittinge-tiilillä vain siihen tarkoitettuja kattoturvatuotteita ja asennus tulee suorittaa tiilen ladontatyön yhteydessä! Vittinge-savikattotiilien lumieste on erilainen verrattuna muiden tiilien lumiesteisiin. Vittinge-tiilien lumiestekannake tulee kahden tiilen sivuliitoksen välistä lappeelle, eikä sen kanssa käytetä apupuuta, vaan kannakkeet kiinnitetään suoraan umpilaudoitukseen esim. kahdella 7x50 mm LVI-ruuvilla per lumiestekannake. Huovan ja Vittinge-lumiestekannakkeiden väliin tulee laittaa tiivistemassaa.

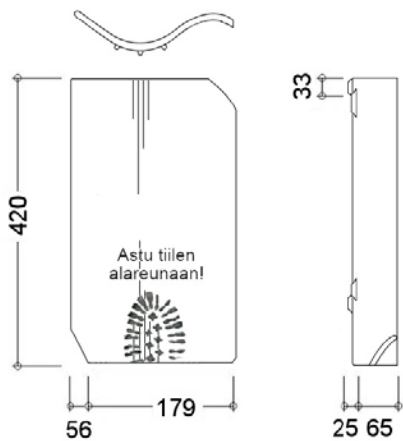
Lumiesteiden kannakeväli on max. k/k 750 mm ja kattosillankannakkeiden max. etäisyys k/k 1050 mm.

Katso tarkemmat mitoitusohjeet Vesikaton turvavarusteet RT 85-10708 oppaasta. Oikein mitoitetuista kattoturvatuotteista vastaa aina kohteen pääsuunnittelija.

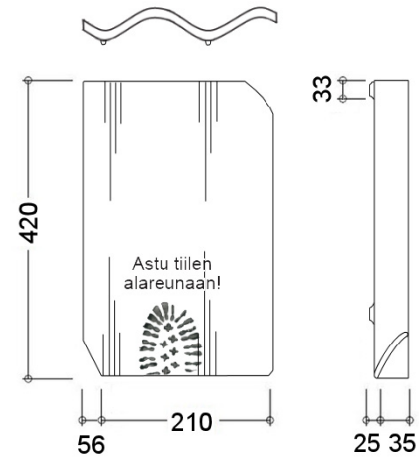


## HUOM! KIINNITÄ SEURAAVIIN SEIKKOKIHN HUOMIOTA

Katolla liikuttaessa tulee astua tiilen alareunaan.



Vittinge E13 -yksiaaltainen savikattotiili



Vittinge T11 -kaksiaaltainen savikattotiili

Asiakirjan nimi:	Tarkistusno:	Voimassaolon alkamispäivä:
Vittinge E13 ja T11 asennusohje	BMI 2.0	01/020
Tekijä:	JIH	
Hyväksyjä:	BPO	

Pidätämme oikeuden asennusohjetta ja tuotevalikoimaa koskeviin muutoksiin.



**BMI Suomi**

Läntinen teollisuuskatu 10

02920 Espoo

Puhelin: 09 2533 7200

Sähköposti: [katot@bmigroup.com](mailto:katot@bmigroup.com)

[bmigroup.com/fi](https://bmigroup.com/fi)