

Samba 11

Ühe lainega valtsidega katusekivi



REAKIVI

On varustatud pideva kõrge valtsiga, mis suurendab katusekatte tihendust äikesevihma vastu ja võimaldab paigaldada katusekive väga madala kaldega katusele (alates kaldega 22°, koos kaitset tagava hüdroisolatsiooniga alates 12°). Lisaks on võimalik katet nihutada pikuti kuni 25mm.

HARJA REAKIVI

Kasutatakse katuse liitmiseks harjale. Paigaldatakse katusekivide esimeses reas algusega harjast. Kõrgendatud osad katusekivil moodustavad kaarja profiiliga tasapinna ja võimaldavad lisada katseharju ilma harjatihendita, kuid vajadus kasutada tuulutuskive vastavalt katuse pindalale jääb.

ÄÄREKIVI VASAK, ÄÄREKIVI PAREM

Parimaks katuse külgede lõpetamise lahenduseks on äärekivid. Äärekivi tagab ideaalse kaitse oma vormitud külgedega.

HARJA REAKIVI VASAK, HARJA REAKIVI PAREM

Võimaldab kõige sobivamat katuse äärte lõpetamist ja harja ühendamist kasutades reakivi harjaga liitmisel.

TUULUTUSKIVI – ca 20tk/100m²

Järgib katusekatte tuulutamise põhimõtteid. Ventilatsiooni ristlõige on umbes 25cm². Paigaldada teises reas mõlema harja poolel (või nurgas) nõutavas koguses vastavalt standardite ja eeskirjade nõuetele.

KAHE LAINEGA KIVI

Katusekivil on vasakus neelu osas koht veeninale. Lahendab harmooniliselt katuse vasakpoolse osa ja harjakivi kokkupuute-koha ilma vasaku harjakivi ääre ühenduse kasutusega.

LÄBIVIIGUGA KATUSEKIVI

Läbiviiguga katusekivi, mis moodustab antenni pikendusega keraamilise komplekti, võimaldab antennimastil läbida katet.

VENTILATSIOONIKOMPLEKT

Läbiviiguga katusekivi, komplekselt monteeritud toruga tuulutuse ja kattega vihma vastu, tagab oma eesmärgi.

MINIMAALNE KATUSEKALLE

Ohutu kalle	22°
Minimaalne kalle	12°

Aluskatte vajalikku klassi peab kindlaks määrama vastavalt suurendatud nõuetele.

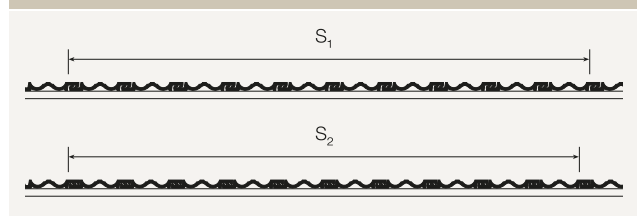
TEHNILISED ANDMED

Kogulaius	280mm
Kogupikkus	470mm
Kattev laius	228mm
Kattev pikkus	355-380mm
Soovitav roovi samm	360-375mm
Kaal, 1tk	3,7kg
Kulu 1m ² kohta	alates 11,5tk
Kogus kaubaalusel	240tk
Kaubaaluse kaal	913kg

TOOTJA: Tšehhi, Hraniče

VÄRVID: naturaalpunane, antiik angoob, antratsiit angoob, must glasuur, pruun angoob, punane angoob, punane glasuur

KESKMINE KATTEV LAIUS



$$\text{Keskmine kattev laius} = \frac{S_1 + S_2}{20}$$

Mõõtmine toimub 12 katusekiviga, mis on laotud küljega üksteise suunas, nagu on joonisel näidatud. Mõõdame 10 katusekivi laiust koos valtside vahedega, teisel korral ilma vahedeta valtsides. Aritmeetilise keskmisega 10 kivi mõõtmisel saame katva laiuse. Samamoodi määratakse kattev pikkus.

Põletatud katusekivi on looduslik toode – seetõttu võivad toormaterjali erinevate koostisosade tõttu tekkida põletamisel väiksemad värvi erinevused. Et saavutada võimalikult ühetaolisem katusevärv, on vaja võtta katuse katmisel katusekive kordamööda mitmelt erinevalt kaubaaluselt. Eespool toodud mõõtmised on orienteeruvad. TONDACH katusekivid on looduslikust materjalist, nende töötlemisel võivad tekkida väiksemad kõrvalekalded. Seetõttu on vajalik katusekivide tarne korral enne roovide paigaldamist mõõta katvat pikkust ja -laiust vastavalt katuseetööde põhimõtetele. Et tagada kogu katuse nõuetekohast toimimist on vajalik katusealune ehitada vastavuses heade ehitustavade, standardite ja eeskirjadega.

VENTILATSIOON JA TUULUTUS

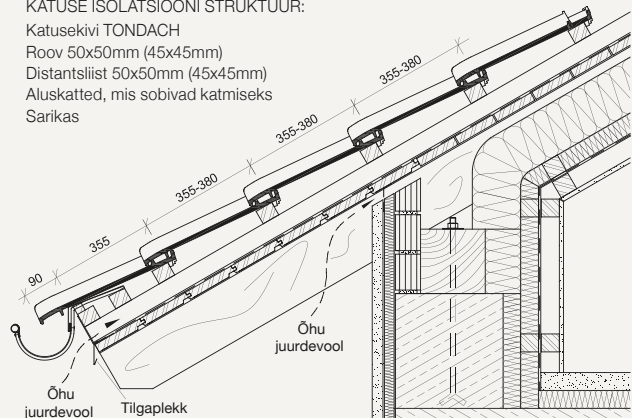
On oluline, et iga katusekonstruktsiooni jaoks, sõltumata katusekaldest, peab saama katusekatte alla suunata õhku. Esimesele roovile paigaldatakse räätstuulutusprofiil kammiga, mis tagab nõuetekohase tuulutuse ja hoiab ära lindude pääsemise katusekatte alla.

RÄÄSTADETAIL

Roovide paigaldamine vihmaveetoru juures sõltub renni tüübist ja kõrgusest teatud kalde korral.

KATUSE ISOLATSIOONI STRUKTUUR:

Katusekivi TONDACH
Roov 50x50mm (45x45mm)
Distantsliist 50x50mm (45x45mm)
Aluskatted, mis sobivad katmiseks
Sarikas



ROOVI KAUGUS HARJA TIPUST (mm)

Roovid 40x60mm

Reakivi, õhutusriba, katuse harjakivi valtsidega nr. 2 – laius 21cm.

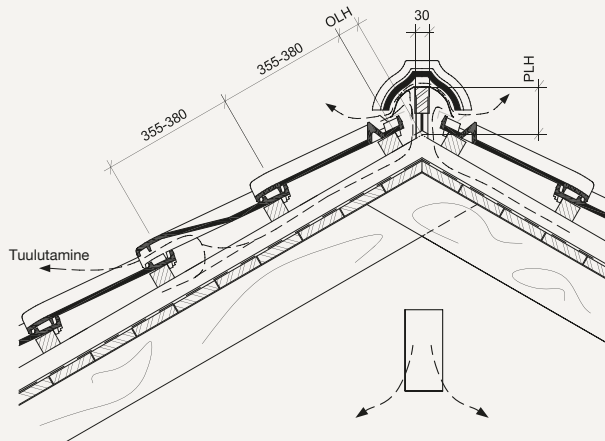
KATUSEKALLE	OLH	PLH
20°	ca 45	ca 120
25°	ca 40	ca 116
30°	ca 40	ca 110
35°	ca 35	ca 104
40°	ca 30	ca 98
45°	ca 30	ca 91
50°	ca 25	ca 86

TUULUTUSKIVID JA HARJA TUULDUMINE

Vastavalt kohalikele tingimustele, katusekivide liigile või katuse kaldele, on vajalik arvestada turvalisuse tagamist tuule vastu. Otsustav on katuseharja kõrgus, katuse kuju ja kalle, katte tüüp ja ehitise asend, katuse nurk, ääristus, pindala ja tootja tehnilised tingimused (Katuste projekteerimise ja nõuete täitmise reeglid).

HARJADETAIL

Roovide paigaldamine (harja liitmiskivi, soonikuga harjakivi nr. 2, ja latid 40x60mm).



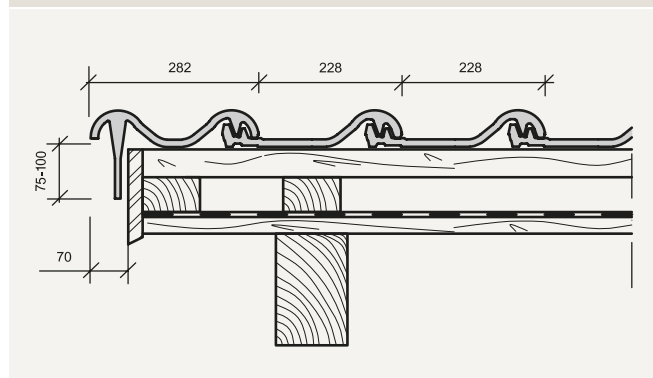
ROOVI KAUGUS HARJA TIPUST (mm)

Roovid 40x60mm, katusekivide kasutamine harjakivi ja valtsidega harjakivi nr. 2 – l. ühendamiseks 21cm.

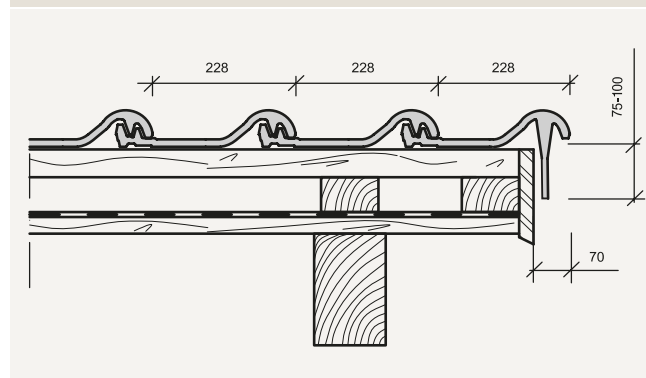
KATUSEKALLE	OLH	PLH
20°	ca 45	ca 135
25°	ca 40	ca 130
30°	ca 35	ca 125
35°	ca 35	ca 120
40°	ca 30	ca 110
45°	ca 25	ca 105
50°	ca 25	ca 100

Roovi kaugus harjast (OLH) on varieeruv ja sõltub katuse kaldest (PLH – harjalati kõrgus harja tipust).

ÄÄREKIVI, VASAK



ÄÄREKIVI, PAREM



Wienerberger AS

Kordoni 1, Aseri 43401

Tel +372 334 2130 | Faks +372 334 2131 | aseri@wienerberger.com | www.wienerberger.ee

Näidistesaal ja lisainfo:

Peterburi tee 46, Tallinn 11415

Tel +372 618 1900 | Faks+372 618 1901 | tallinn@wienerberger.com | www.wienerberger.ee