

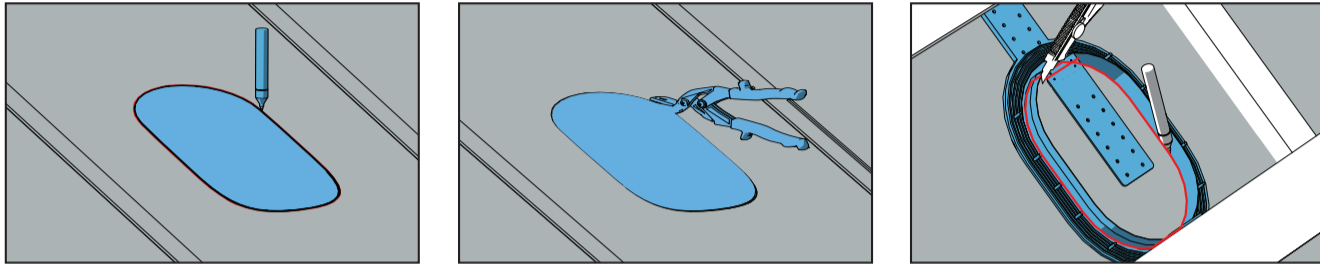


Innovative and Easy

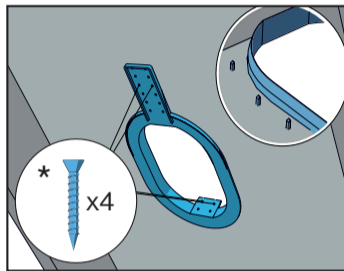
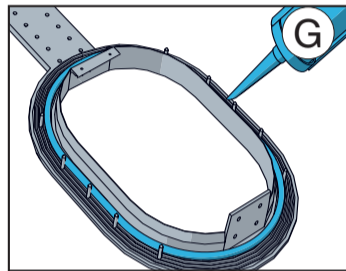
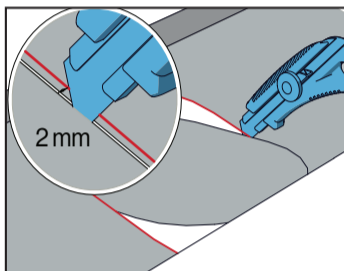
## VILPE® Classic Vino

**Pystysaumakatteelle**  
**För bandtäckning av Klick-typ**  
**For standing seam steel roofing**

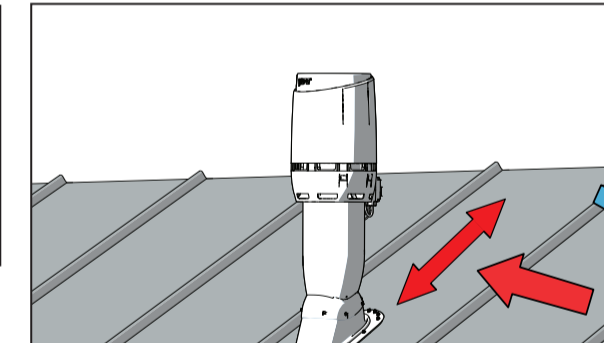
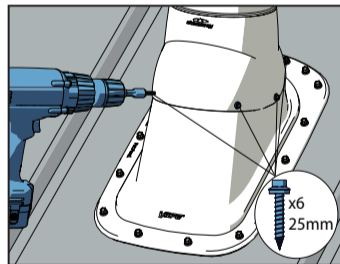
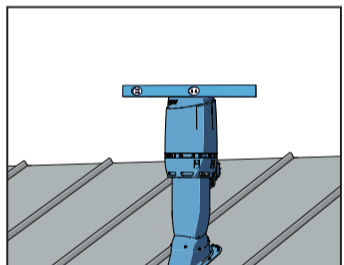
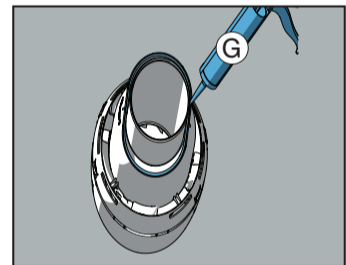
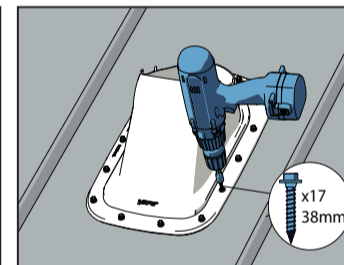
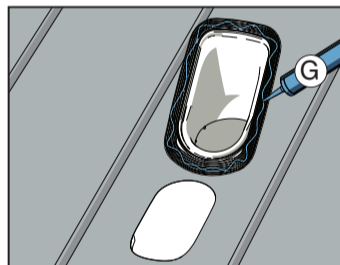
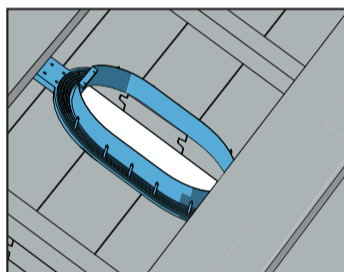
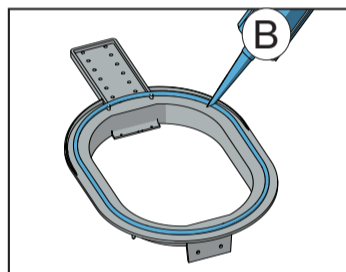
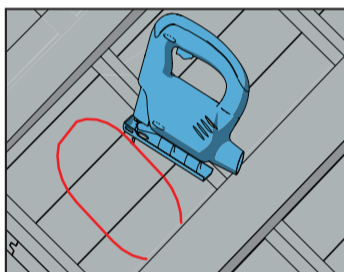
**Для фальцевой кровли**  
**Dla stalowych pokryć dachowych**



Underlay membrane  
Aluskate vapaasti roikkuva  
Underlagstak av folie  
Membrana dachowa  
Гидроизоляционная пленка



Rigid underlay with felt  
Aluskatteena kiinteä alusta  
Fast underlagstak  
Pełne deskowanie  
Сплошная обрешетка



\* Ei paketissa.  
Medföljer ej.  
Not included in package.  
Не входит в комплект.  
Nie zawarty.



Käytä bitumimassaa, joka soveltuu muovien ja kattohuopien ja -kermien liimamiseen ja tiivistämiseen.  
Använd bitumenmassa lämplig för sammanfogning och tätning av plast och takpapp och lister.  
Use bituminous mass suitable for bonding and sealing plastic and roofing felts and strips.  
Применять герметики для пластика и битумных материалов.  
Użyj masy bitumicznej odpowiedniej do łączenia i klejenia pokryć dachowych i listew.



Käytä liimamassaa, joka soveltuu muovien ja metalliosien liimaamiseen ja tiivistämiseen.  
Använd fogmassa lämplig för sammanfogning och tätning av plast- och metalldelar.  
Use adhesive mass suitable for bonding and sealing plastic and metal parts.  
Применять клей и герметики для пластика и металла (на безускусной основе).  
Użyj masy klejącej odpowiedniej do łączenia i uszczelniania plastikowych oraz metalowych elementów.

**VILPE Oy**  
Kauppatie 9, FI-65610  
Mustasaari, Finland

**Sales and technical support**  
+358 20 123 3222 (English)  
+358 20 123 3233 (Finnish)  
sales@vilpe.com  
myynti@vilpe.com

› [VILPE.COM](http://VILPE.COM)

T80073\_G

## VILPE® Classic Vino

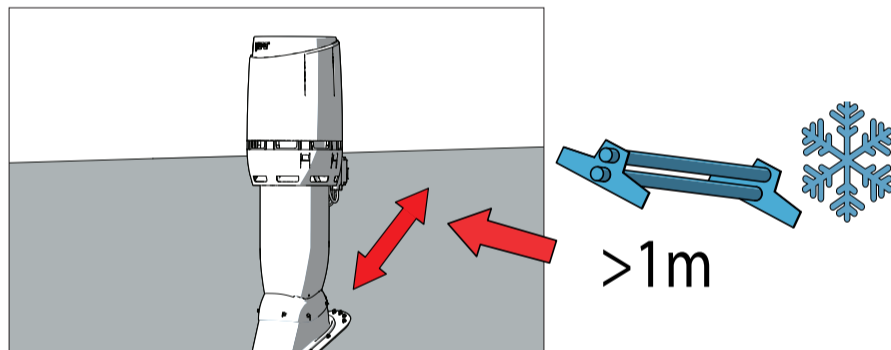
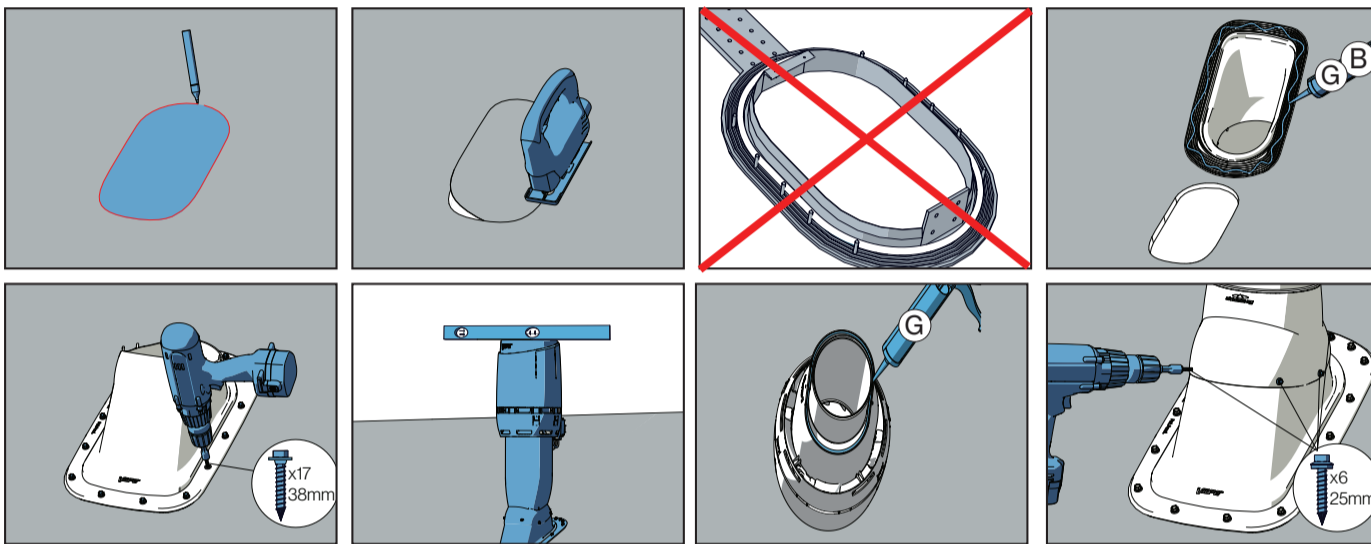
**Huopakatteelle ja suoraan kiinteälle aluskatteelle asennetulle pystysaumakatteelle**

**För papptak och bandtäckning av klick-typ direkt på fast underlagstak**

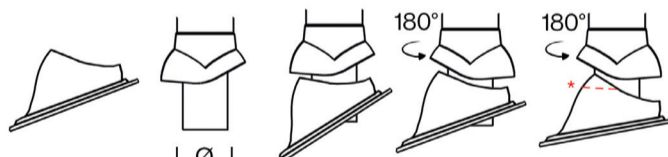
**For felt roofing and steel roofing directly on rigid underlay**

**Do pokryć dachowych papowych i z blachy płaskiej montowane bezpośrednio na solidnym podłożu**

**На битумную или фальцевую кровлю с OSB плитой**



T80073\_G



Classic Vino	110	>32°	<32°	-
Classic Vino	125	>32°	<32°	-
Classic Vino	160	>32°	<32°	<11,5°



Käytä liimamassaa, joka soveltuu muovien ja metalliosien liimaamiseen ja tiivistämiseen.  
Använd fogmassa lämplig för sammanfogning och tätning av plast- och metalldelar.  
Use adhesive mass suitable for bonding and sealing plastic and metal parts.  
Применять клей и герметики для пластика и металла (на безуксусной основе).  
Użyj masy klejącej odpowiedniej do łączenia i uszczelniania plastikowych oraz metalowych elementów.

Käytä bitumimassaa, joka soveltuu muovien ja kattuhuopien ja -kermien liimaamiseen ja tiivistämiseen.  
Använd bitumenmassa lämplig för sammanfogning och tätning av plast och takpapp och lister.  
Use bituminous mass suitable for bonding and sealing plastic and roofing felts and strips.  
Применять герметики для пластика и битумных материалов.  
Użyj masy bitumicznej odpowiedniej do łączenia i klejenia pokryć dachowych i listew.

**VILPE Oy**  
Kauppatie 9, FI-65610  
Mustasaari, Finland

**Sales and technical support**  
+358 20 123 3222 (English)  
+358 20 123 3233 (Finnish)  
sales@vilpe.com  
myynti@vilpe.com

› [VILPE.COM](http://VILPE.COM)