

SH Huopa/Slate -läpivientisarja

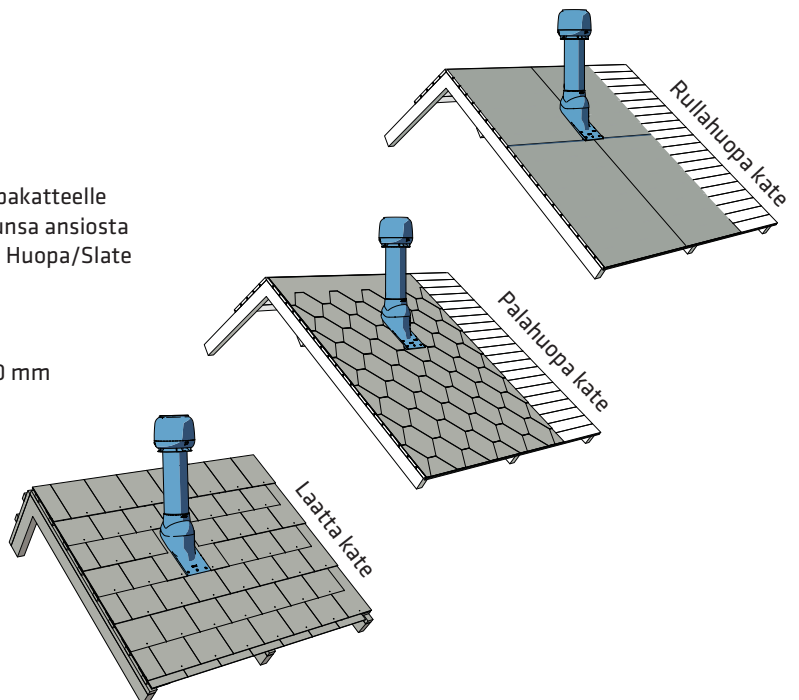
Täysin uusi läpivienti palahuovalle ja slate-katteelle



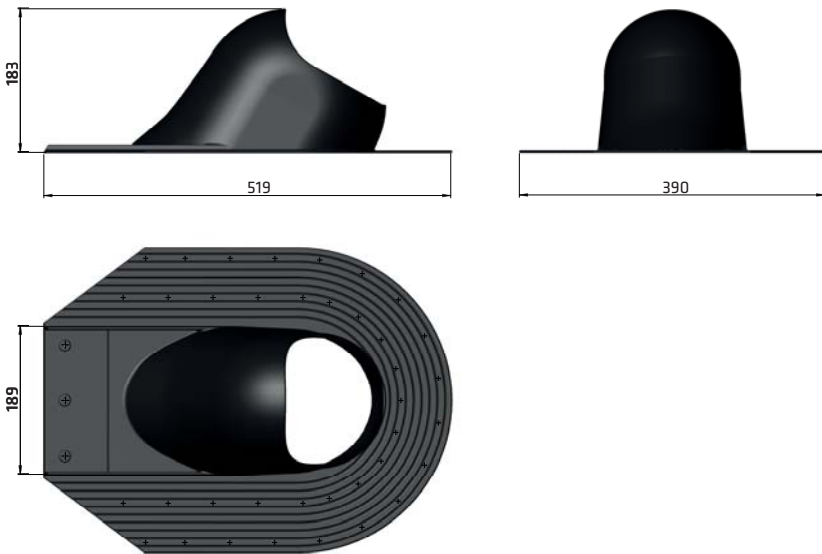
Helpompi ratkaisu palahuopakatteelle

VILPE[®] HS Huopa/Slate -läpiviennillä asennat vaivattomasti palahuopakatteelle poistoputket, huippumurit ja muut VILPE[®]-tuotteet. Uuden muotoilunsa ansiosta se käy entistä jyrkemmälle katolle ja on helpompi asentaa. VILPE[®] HS Huopa/Slate -läpiviennin voi myös asentaa slate-katteelle.

VILPE[®] HS Huopa/Slate -läpivienti on suunniteltu Ø 110, Ø 125 ja Ø 160 mm kanavakoon VILPE[®]-tuoteperheen poistoputkille ja huippumureille.



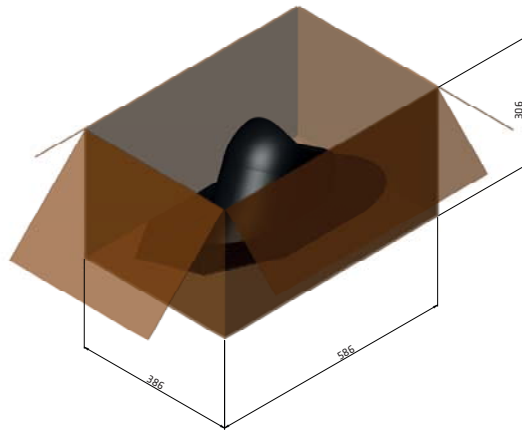
Mitat



Pakkaus

- Sisältö:
- HS Huopa/Slate -läpivienti
 - Asennusohje/sapluuna
 - Ruuvipussi

Laatikon mitat: 386 x 586 x 306 mm.



Valmistusmateriaali

VILPE® HS Huopa/Slate -läpivienti on valmistettu kestävästä, ympäristölle haitattomasta UV-suojatusta polypropeenimuovista (PP).

Vakiovärit

Musta

Viiteväri RR 33, RAL 9005

Ruskea

Viiteväri RR 32

Vihreä

Viiteväri RR 11

Harmaa

Viiteväri RR 23, RAL 7015

Punainen

Viiteväri RR 28/29, RAL 3009

Tiilenpunainen

Viiteväri RR 750, RAL 8004

NIMI

HS Huopa/Slate-läpivienti

VÄRI

musta
ruskea
vihreä
harmaa
punainen
tiilenpunainen

LVI-NRO

7820106
7820107
7820108
7820109
7820110
7820111

TUOTENRO

741062
741064
741066
741067
741068
741069

HS Huopa/Slate-läpivienti on suunniteltu ja valmistettu Suomessa pohjoismaiset olosuhteet huomioiden.