

# Wive

## Korvausilmaventtiili VILPE Wiven käyttöohje

Korvausilmaventtiili VILPE Wive tuo raikasta ilmaa sisätiloihin suodattaen ulkoilman epäpuhtauksia. VILPE Wive kohdistaa ilmapirran huoneen yläosaan, missä se sekoittuu lämpimän huoneilman kanssa vähentäen vedon tunnetta. Huoneen sisäpuolella oleva kansi on varustettu kondenssisuojalla.

### Yleiset käyttöohjeet

- Venttiilin kansi voidaan säätää asteikolla 1–5. Ammattilainen osaa säätää ilmapirtaa asunnon tarpeisiin sopivaksi. Älä tästä syystä muuta ammattilaisen tekemiä säätöjä. Muussa tapauksessa kansi tulisi säätää asentoon 5, eli mahdollisemman auki.
- Tarkista, että korvausilmaventtiilejä ei ole tukittu ja että venttiilit ovat auki. Sulje ilmapirta kokonaan ainoastaan poikkeustilanteissa, esimerkiksi ulkoilmassa todettujen myrkyllisten kaasujen tai hajujen takia. Älä sulje kantta edes kovalla pakkasella, koska muuten korvausilmaa tulee asuntoon raoista ja muista epätoivotuista paikoista.
- Likainen suodatin menettää tehonsa, joten vaihda suodattimet vähintään 6 kuukauden välein. Seinämallien suodatinta ei voi pestä. Käytä aina VILPE Wive -suodattimia.
- VILPE Wiven voi halutessaan tapetoida tai maalata seinään sopivaksi tai jättää sellaisenaan.
- Kaikilla VILPE Wive 100 -korvausilmaventtiileillä ja -peitelevyillä on 10 vuoden takuu. Takuu ei koske äänenvaimenninta eikä suodattimia. Tarkemmat takuehdot löytyvät VILPE:n kotisivuilta. Takuumenettelyissä ota yhteyttä jälleenmyyjään.

### Kaksi venttiilimallia

Korvausilmaventtiili VILPE Wiven tuoteperheeseen kuuluu kaksi mallia, joista yksi seinämalli ja yksi tuuletusluukkuun sopiva malli. Molemmista malleista löytyy termostaattillinen ja ilman termostaattia oleva versio.

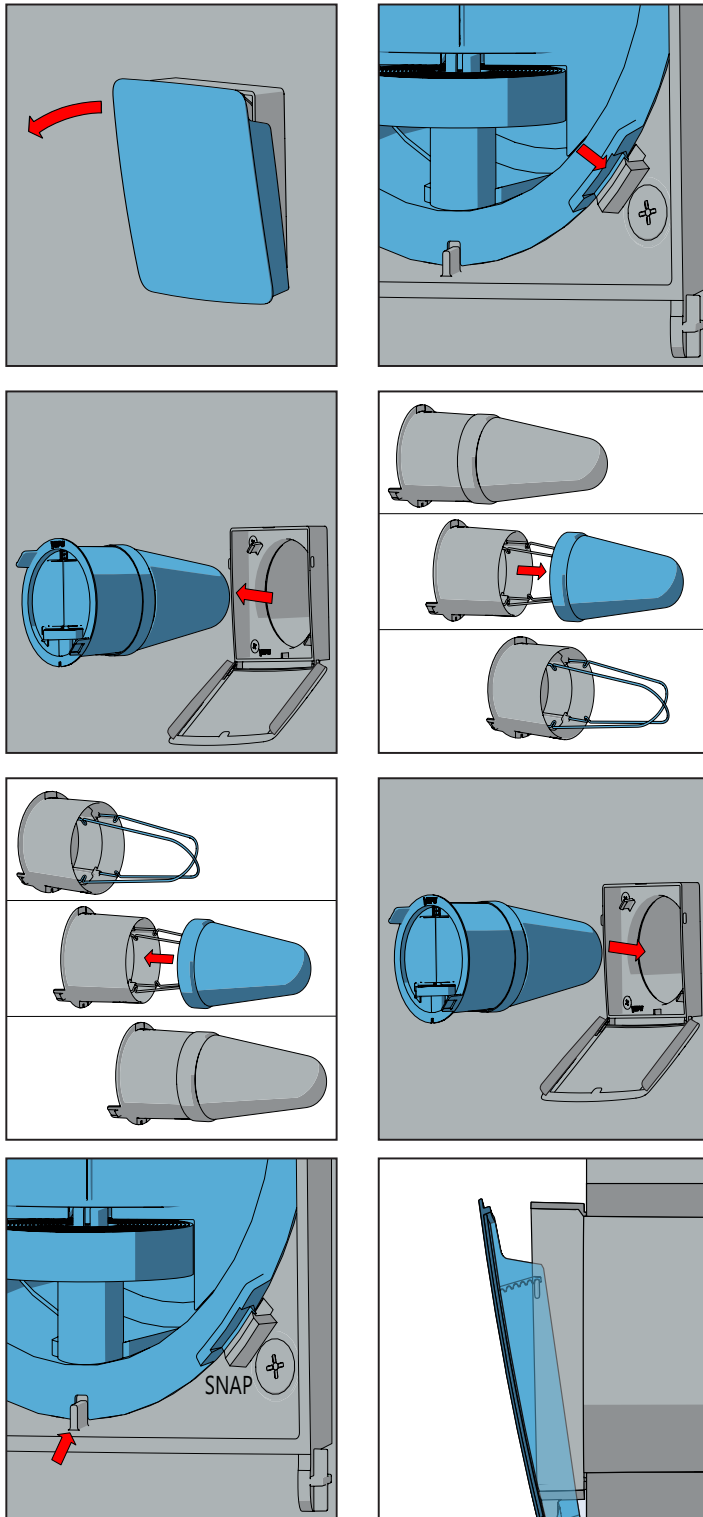
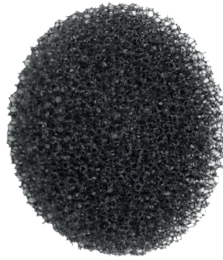
Termostaattilla varustettu venttiili sopii kohteisiin, joissa on painovoimainen ilmanvaihto. Venttiili mukautuu ulkoilman lämpötilan mukaan, joten sitä ei tarvitse erikseen säätää. Termostaattillisen venttiilin läppä reagoi ulkoilmaan siten, että -5 °C kohdalla läppä sulkeutuu jättäen vain pienen ilmaraon. Venttiili on kokonaan auki, kun lämpötila on +20 °C. Venttiili ilman termostaattia sopii kohteisiin, joissa on koneellinen poistoilmanvaihto.



VILPE Wive 100 -sarjan tuotteet on suunniteltu ja valmistettu Suomessa.

## Tuuletusluukkumallin suodatin

Tuuletusluukkuun asennettavaan Wive 100 -tuotteeseen on saatavana karkeasuodatinkiekkok. Karkeasuodattimet myydään erikseen 5 kpl/pakkaus. Vaihda ja/tai pese suodatin 6 kuukauden välein. Karkeasuodattimen voi varovasti pestä puhtaaksi käsin.



## Seinäventtiilimallin suodattimen vaihto

Venttiin suodattimen vaihto käy käden käänteessä ilman työkaluja ja ruuvien irrotusta, eikä tuote tarvitse muita huoltoja. VILPE Wive 100 -korvausilmaventtiilisarjat suodattavat tehokkaasti ulkoilman epäpuhtauksia ja esimerkiksi siitepölyä. Suodattimen erotusarvo on ISO ePM10 75 %.

1. Avaa venttiin kansi. Kantta ei tarvitse irrottaa kokonaan. Riittää, että pääset poistamaan venttiin sisällön.

2. Ota vanha suodatin pois. Napsauta auki venttiin kiinnikkeet ja vedä varovasti vanha suodatin ulos. Irrota kangassuodatin tukirakenteesta. Vanha suodatin on energijätettä. Sitä ei voi pestä ja käyttää uudelleen. Jos termostaatti tai äänenvaimennin ovat likaisia, pyyhi lika pois kostealla rätillä.

3. Kiinnitä uusi suodatin. Jos venttiilissä on äänenvaimennin, työnnä se pyöreään muoviosaan. Äänenvaimennin on oikein päin, kun vaaleampi puoli on sisäseinään päin. Vedä varovasti uusi kangassuodatin tukirakenteen yli.

4. Aseta uusi suodatin paikoilleen. Aseta venttiin sisäosa ja suodatin takaisin paikoilleen. Varmista, että kuulet klikkausäänen. Silloin venttiili on paikallaan. Kiinnitä venttiin kansi.

