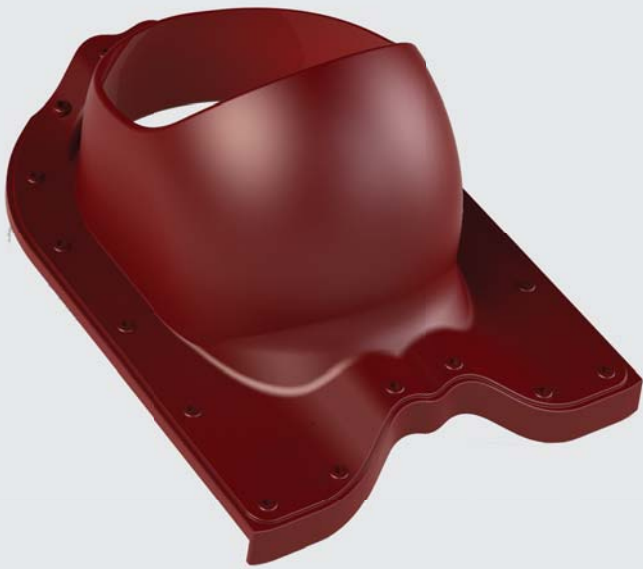


VILPE[®] Nera -läpivienti Läpivienti Finnera Plus -kattelle



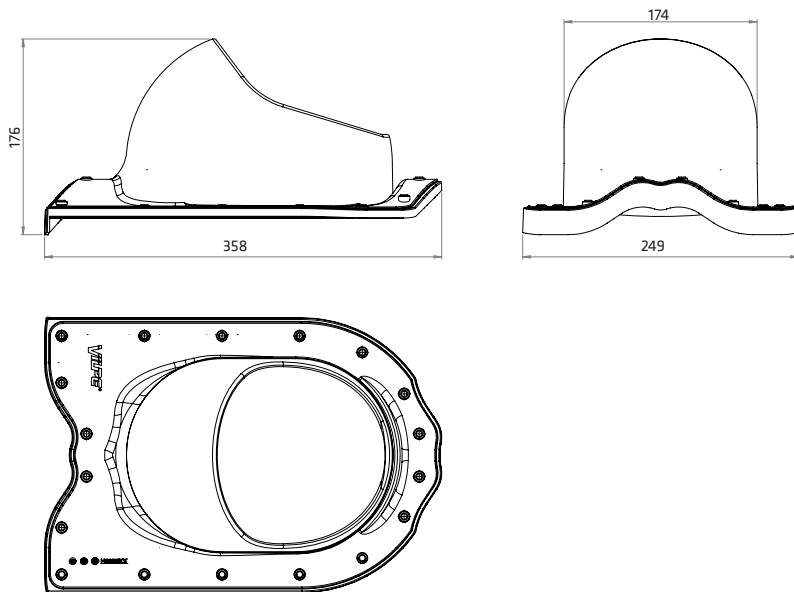
Finnera ja Finnera Plus -kattelle

VILPE[®] Nera -läpiviennin avulla asennat VILPE[®] -huippumurit, -poistoputket, -tuuletusputket ja -antenniläpiviennit Finnera Plus -peltikatteelle. Nera-läpiviennin asentaminen on yksinkertaista sekä helppoa ja se soveltuu käytettäväksi myös Finnera-peltikatteella. Läpiviennin alapuolella oleva tiiviste takaa tiiviin asennuksen.

VILPE[®] Nera -läpivienti on suunniteltu käytettäväksi Ø 75, Ø 110, Ø 125 ja Ø 160 mm putkien kanssa.



Mitat



Valmistusmateriaali

VILPE® Nera -läpivienti on valmistettu kestävästä, ympäristölle haitattomasta UV-suojatusta polypropeenimuovista (PP).

Vakiovärit

Musta
Viiteväri RR 33

Ruskea
Viiteväri RR 32

Harmaa
Viiteväri RR 23

Punainen
Viiteväri RR 28/29

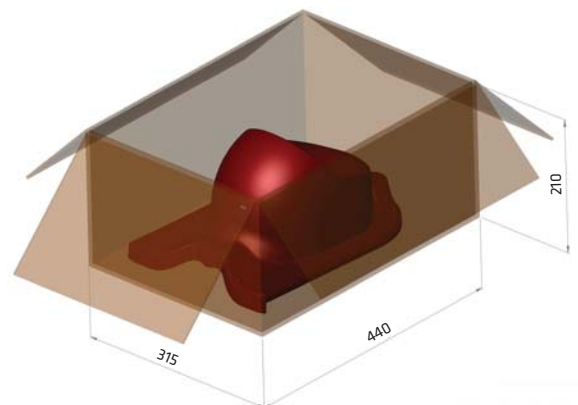
Tiilenpunainen
Viiteväri RR 750

Pakkaus

Sisältö:

- Nera-läpivienti
- Aluskatteen tiiviste
- Asennusohjeet
- Ruuvipussi

Kartonkilaatikon mitat: 315 x 440 x 210 mm.



Tuotenumerot

NIMI	VÄRI	TUOTENRO
NERA-LÄPIVIENTI	musta	740762
	ruskea	740764
	harmaa	740767
	punainen	740768
	tiilenpunainen	740769

Nera-läpivienti on suunniteltu ja valmistettu Suomessa pohjoismaiset olosuhteet huomioiden.