

# Lumetõkktor



*Benders lumetõkktorud aitavad vältida lume kukkumist katuselt sissepääsu ette, terrassile, garaazi ette, sissesõiduteele, katuseakende kohale jms.*

**Lumetõkktorud paigaldatakse piki katuse räästast.**

Lumetõkktor asetakse kandurite vahele ja seejärel sulgetakse lukustusklambrid. Torude lühike pikkus muudab nad kergesti paigaldatavaks. Torusid saab pikendada lihtsalt, kuna torude ühes otsa asub kiirlukusti, mis hõlbustab nende kokku ühendamist omavahel.

Katusekivi peab olema kinnitatud, et tagada tihedust. Ülemisel reaktivil tuleb kanduri ristlõike suurune pesa sisse lõigata, et kivi ei jääks selle peale kõikumata.

Kandurite kaugused lühikesel distantsil umbes kuni 3 m on soovituslik 60-90 cm sammuga. Arvestama peab kindlasti katusekallet ja lume kogust/raskust.

**Lumetõkktorude külge ei kinnitata turvarihmasid.**



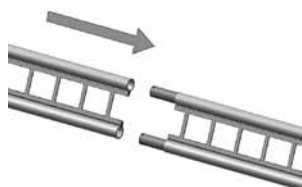
Pilt 2. Lumetõkktor ja kandurid.



Pilt 3. Veenduge, et kandurid oleks nii, et toru oleks korralikult klambrite vahel.



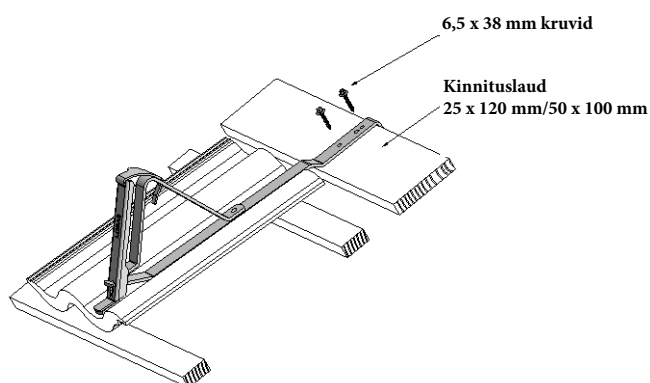
Pilt 4. Kinnitusklambrid lukustage vastavasse kinnitusavasse. Veenduge, et see on korralikult lukustatud.



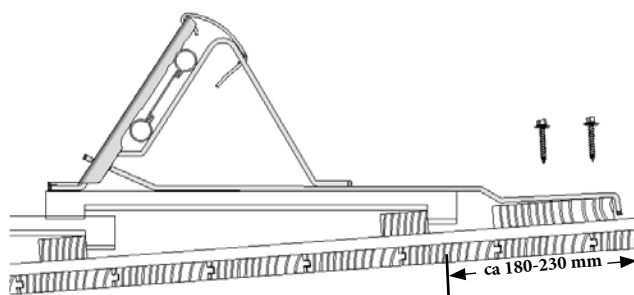
Pilt 5. Lumetõkktorud saab omavahel ühendada lihtsalt (vt. kõrvalolevat pilti).



Pilt 1. Lumetõkktor koos kanduritega.



Pilt 6. Lumetõkkekandur paigaldatakse katusekivi laine põhja.



Pilt 7. Veenduge, et alumise osa sulg oleks kohakuti katusekiviga.

## Toote number

Lumetõkktor, 1 meeter	0817...
Lumetõkkekandur universaalne	0818...
Lumetõkkekandur Tvilling savikivle	0828...

## Tooteinfo

Materjal:	Kuumsingitud plekk
Pind:	Polüester
Värvus:	Must (20) ja tellisepunane (24)
Kaal:	Lumetõkktor 1,48 kg Kandur 1,38 kg
Kogus/alusel:	Lumetõkktor 324 tk Kandur 288 tk

BENDERS TAK

# Lumetõkketoru



Kui katusekalde pikkus (katuseharja ja räästa vaheline kaugus) on üle 6 meetri soovitatakse kasutada mitmes reas lumetõkketorusid. Näitek 8 meetrit katusekalle, siis paigaldada lumetõkketorud 4 + 4 meetri kaugusele.

Kus kogemuslikult on oodata lund rohkem, seal on mõistlik paigaldada kandurid tihedama vahega. Nendes kohtades ja ka vihmaveetorude juures, võib paigaldada täiendavalt lumeveere kaitsed (toote nr 0814...), mis vähendavad langeva lume kiirust.



**Pange tähele, et turvavarusrust ei tohi kinnitada lumetõkketorude ega -kandurite külge!**