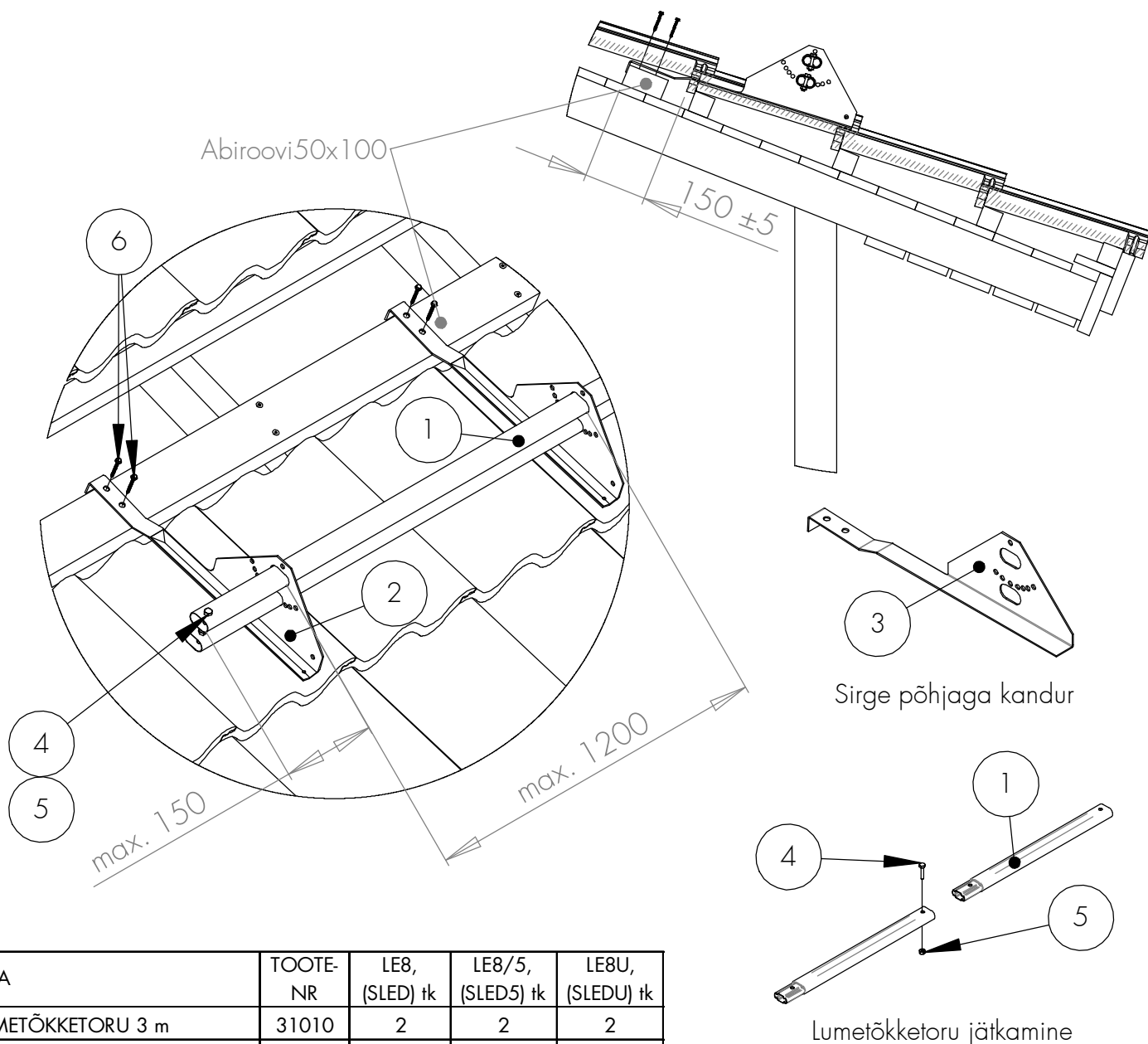


LUMETÖKE KIVIKATUSTELE



- Abiroov 50x100 tuleb kinnitada karkassi külge kahe 8x140 mm kuuskantpea kruvidega.
- Kandurite kinnitus 50x100 mm abiroovi külge 7x50 mm katusekruvidega.
- Kandurite paigaldusvahe max 1200 mm.
- Toru ots võib kinnituskohast üle ulatuda max 150 mm.
- Lumetökke soovituslik paigalduskoht on maja seinajoonel või sellest kõrgemal. Räästale lähemale paigaldamisel tuleb kontrollida, kas räästakonstruktsioonid lumekoormust taluvad.
- Arvestage paigaldamisel veebilehel www.orima.fi / www.weckman.ee toodud ohutustoodete Hooldus- ja kasutusjuhiseid nõudeid.



NR	OSA	TOOTE-NR	LE8, (SLED) tk	LE8/5, (SLED5) tk	LE8U, (SLEDU) tk
1	LUMETÖKKETORU 3 m	31010	2	2	2
2	KINNITUS KAHELE TORULE	31050	4	5	
3	SIRGE PÕHJAGA KANDUR	31590			4
4	KUUSKANTPOLT M8 x 35	17051	4	4	4
5	KUUSKANTMUTTER M8	17021	4	4	4
6	KATUSEKRUVI 7 x 50	17271	8	10	8

NBI Kasutada polte M8 8.8 (ISO 898).