

# NOUSUKISKOJÄRJESTELMÄ

## ASENNUSOHJEET

EN 353-1:2014+A1:2017

Tikkaan nousukorkeuden ylittäessä 8 m on tikkaat varustettava turvakiskolla tai selkäkaarella (RakMK F2).

Tutustu huolellisesti asennusohjeeseen. Varmista tikkaiden kiinnitys seinärakenteeseen.

Putoamistilanteessa rakenteisiin siirtyvä kuormitus riippuu tikkaiden geometriasta, rakenteesta ja komponenteista. Nousukiskoa käytettäessä on suositeltavaa asentaa tikkaan kiinnitysjaljoja normaalia kiinnitysväliä (max. 3 m) tiuhempaan.

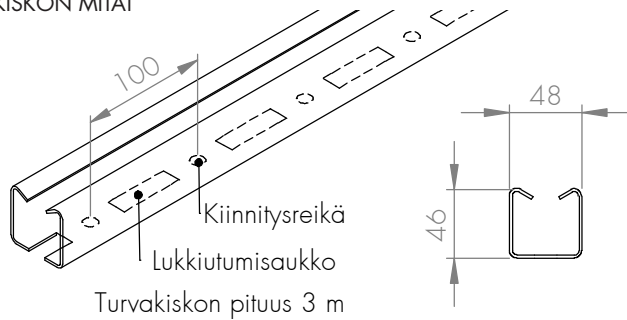
### ASENNUS

Asenna nousukisko keskelle tikkaita puolakiinnikkeillä. Nousukiskoa ei saa asentaa taaksepäin kaltevasti.

Puolakiinnikkeiden väli on enintään 1,5 m. Kiinnitä jokainen turvakisko tikkaisiin puolakiinnikkeellä molemmista päistä ja lisäksi keskeltä, jos väli on yli 1,5 m.

- Poistumiskaari kiinnitetään puolakiinnikkeillä ylimpään puolaan, jatkokappaleen yläpuolelle sekä näiden keskelle.
- Jatka nousukiskolinjaa alaspäin kisko kerrallaan jatkokappaleen avulla.
- Asenna puolakiinnike jatkokappaleen molemmin puolin.
- Nousukiskon alapään etäisyys maasta väh. 1,9 m.
- Kiinnitä nousukiskojärjestelmän tyyppikilpi näkyvälle paikalle tikkaiden alapäähän ja täytä tiedot.

#### KISKON MITAT



#### NOUSUJÄRJESTELMÄN OSAT

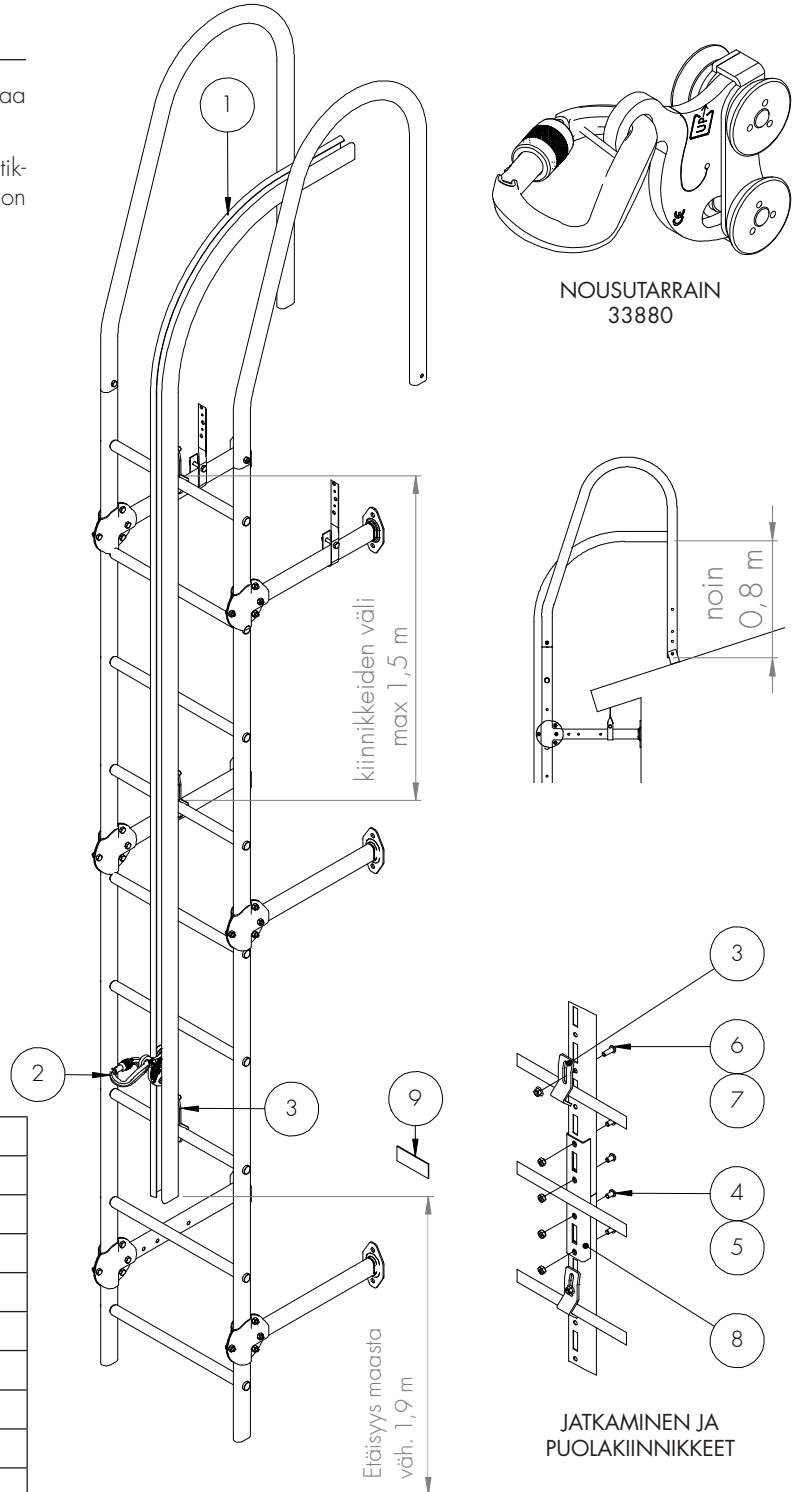
Nro	Nimi	Tuotenumero
1	Poistumiskaari 2,6 m	33870
2	Nousutarrain RST	33880
3	Puolakiinnikesarja, puola Ø 19–30 mm	33860
4	Kuusiokolopultti pallokanta M10x20 RST	33934
5	Kuusiomutteri M10 RST	17374
6	Kuusiokolopultti pallokanta M10x40 RST	33944
7	Laippamutteri M10 RST	33924
8	Kiskon jatkosarja	33840
	Turvakisko 3,0 m	33800
9	Nousukiskon tyyppikilpi	33900
	Tikkaan kiipeily suoja turvakiskolliselle tikkaalle*	20340

\* Yhteensopivat tuotteet



#### SUORITA KÄYTTÖÖNOTTOTARKASTUS ENNEN KÄYTTÖÄ.

Orima®-nousutarrain 33880 saa käyttää ainoastaan Orima®-turvakiskon yhteydessä kun kisko on asennettu tikkaisiin.



Huom! Käytettävä ruuvien lujutta M8 8.8 (ISO898)

© Copyright Orima-Tuote Oy. Luvaton käyttö ja kopiointi kielletty.  
Kankaantie 6, FI-16300 Orimattila

Nousukisko ja nousutarrain on suunniteltu ja testattu käytettäväksi tikkailla nousemisen ja laskeutumisen turvaamiseksi putoamisen pysäyttävänä järjestelmänä. Muu käyttö on ehdottomasti kielletty.

Käytä paikallaan työskentelyyn, tavaroiden sekä laitteiden nostamiseen ja siirtämiseen aina niihin suunniteltuja erillisiä turvajärjestelmiä.

Järjestelmän käyttäminen muutoin kuin valmistajan ohjeiden mukaisesti on ehdottomasti kielletty.

### ENNEN JOKAISTA KÄYTTÖÄ

Käyttäjän tulee tutustua käyttöohjeisiin ennen järjestelmän käyttöä ja hallita putoamissuojainten käyttö.

Käyttäjän on ennen jokaista käyttöä silmämääräisesti tarkastettava:

**Nousukisko ja nousutarrain** ovat ehjät ja kunnossa.

- Nousukiskon ja tikkaan rakenteet ovat ehjät ja kunnossa
- Nousukiskon kiinnikkeiden ja jatkosten ruuvit ovat luotettavasti kiinni.
- Nousutarraimen jousi on paikoillaan ja se toimii. Tarkista jousen kunto kytkemällä nousutarrain kiskoon ja päästämällä irti nousutarraimesta. Nousutarrain lukittuu automaattisesti lukkiutumiskohtaan jos jousi on kunnossa.
- Nousutarraimessa ei ole tapahtunut muodonmuutoksia. Nousukiskon tyyppikilven ja nousutarraimen merkinnät ovat lukukelpoisia (kuvat 3 ja 4).

**Turvavaljaat** ovat vahingoittumattomat ja kunnossa

- Turvavaljaat ovat standardin EN 361 mukaiset kokovaljaat
- Turvavaljaiden lenkki kiinnitetään suoraan nousutarraimen liitoskappaleeseen (kuva 1). Tarkista ruuvattavan lukon pitävyys. Nousutarrain on varustettu standardin EN 362 vaatimuksen täyttävällä karbiinihahalla.
- Kokovaljaat eivät saa olla löysällä vaan ne tulee säätää käyttäjän mukaan.

Mikäli havaitaan puutteita tai järjestelmän kunto epäilyttää, on tehtävä kirjallinen ilmoitus huollosta vastaavalle taholle. Ennen käyttöä on jokainen havaittu vika korjattava.

Suunnittele pelastautuminen onnettomuustilanteessa ennen jokaista käyttöä. Pelastuskeinojen on oltava käytettävissä nopeasti jos käytössä ilmenee ongelmia.

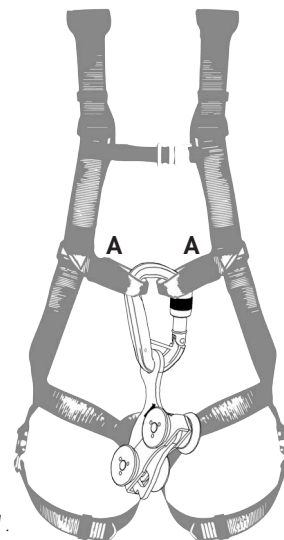
<b>Käyttäjän maksimipaino varusteineen</b>	<b>160 kg</b>
<b>Käyttäjän minimipaino varusteineen</b>	<b>40 kg</b>
<b>Alin käyttölämpötila</b>	<b>-25°C</b>
<b>Käyttäjämäärä/nousutarrain</b>	<b>1 hlö</b>
<b>Käyttäjien välinen etäisyys</b>	<b>yli 6 m</b>

### KÄYTTÖOHJEET

Kiinnitä nousutarraimen lukittava karbiinihaka turvavaljaiden edessä olevaan kiinnityspisteeseen (valjaissa tunniste A). Mikäli turvavaljaat löystyvät laskeutuksessa tai noustessa, ne on kiristettävä välittömästi sopiviksi.

KYTKE KARBIINIHAKA SUORAAN VALJASIINI.

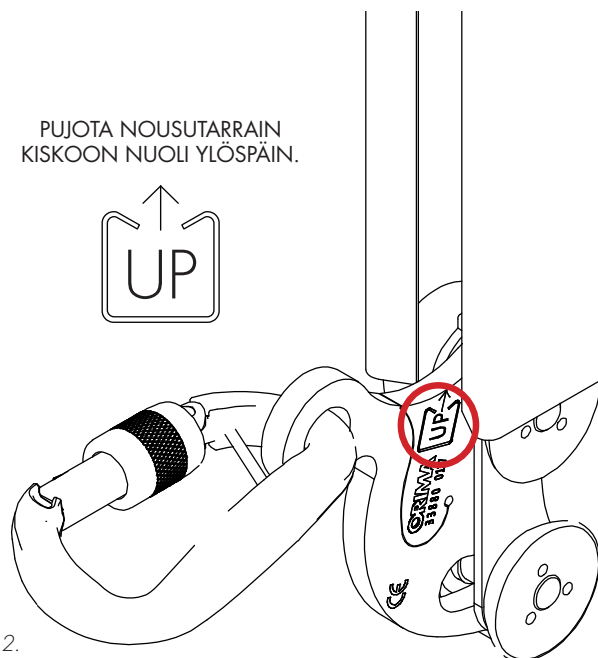
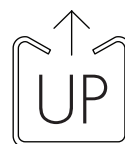
SULJE HAKA RUUVAMALLA LUKKO KIREÄLLE.



Kuva 1.

Nousutarraimen saa kiinnittyä vain yksi käyttäjä. Nousutarrain seuraa automaattisesti käyttäjää. Putoamistapauksessa nousutarrain lukittuu turvakiskon pohjassa olevaan lukkiutumiskohtaan. Lukkiutumiskohtia on turvakiskossa 10 cm välein.

PUJOTA NOUSUTARRAIN KISKOON NUOLI YLÖSPÄIN.



Kuva 2.

Älä vie märkää nousutarrainta kovaan pakkaseen.

Huomioi, että nousukiskon päissä nousutarrain liukuu kiskosta vapaasti ulos. Käytä erityistä varovaisuutta poistumis- ja liittymistilanteessa.

Mikäli järjestelmä on asennettu kohteeseen niin, että nousutarrain joudutaan irrottamaan kiskosta siirryttäessä seuraavalle kiskolle, tulee käyttäjän noudattaa erityistä varovaisuutta. Jos mahdollista, tulee siirtyminen suunnitella niin, että käyttäjä voi kiinnittyä toiseen kiinnityspisteeseen siirron ajaksi.



### HUOLTO-OHJEET JA SÄILYTYS

Suojaa kaikki järjestelmän osat kipinöiltä, työkalujen aiheuttamilta vaurioilta ja kemikaaliroiskeilta.

Nousutarrainen ja nousukiskon korjaaminen on ehdottomasti kielletty. Rikoktuneet osat on uusittava. Järjestelmään ei saa tehdä muutoksia eikä korvata osia muilla kuin järjestelmän valmistajan hyväksymillä osilla.

#### Nousutarrain

Nousutarrain valmistettu kokonaan ruostumattomasta teräksestä ja se on lähes huoltovapaa. Kuivaa kastunut nousutarrain käytön jälkeen ja puhdistajos tarrain on likaantunut. Puhdistukseen voi käyttää ruostumattomalle teräkselle sopivaa puhdistusainetta mikäli tarpeen. Nousutarrainen odotettavissa oleva kestoikä on noin 15 vuotta.

Säilytä nousutarrain lukitussa ja kuivassa tilassa samassa paikassa tarkastuskortin ja käyttöohjeiden kanssa. Nousukiskon tyyppikilvessä osoitetaan säilytyspaikan sijainti.

#### Turvakisko

Pulverimaalattu turvakisko säilyy toimintakuntoisena eikä se vaadi erityistä huoltoa. Orima-Tuote Oy:n pulverimaalattujen tuotteiden odotettavissa oleva kestoikä on keskimäärin 30 vuotta. Kestoikä riippuu käyttöasteesta, hoidosta ja ympäristötekijöistä (saasteet, meri-ilmastot, jne). Erittäin korroosioalttiissa ympäristöissä kuten uima-altaiden läheisyydessä tai meri-ilmastossa vaaditaan erityisiä valvontamittauksia.

### YLEISET TURVALLISUUSOHJEET

Käyttäjän terveydentila ja työkyky voivat vaikuttaa järjestelmän käyttöturvallisuuteen. Varmista kelpoisuus korkealla liikkumiseen lääkäriltä ennen käyttöä mikäli terveydentila tai työkyky epäilyttää.

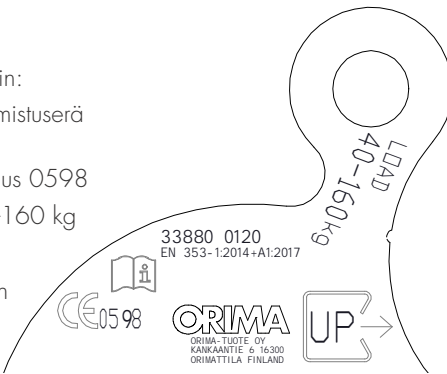
### KILVET JA MERKINTÄ

#### Nousutarrain

Merkitty pysyvästi tunnistetiedoin:

- Tarrainen tuotenro ja valmistuserä (esim. 33880 0120)
- standardi ja CE-laitostunnus 0598
- kuormitusrajat LOAD 40–160 kg
- pujotussuunta
- käyttöohjeiden lukemiseen kehoittava merkki

Kuva 3.



#### Tyyppikilpi

Nousukiskon yhteyteen näkyvälle paikalle kiinnitetään tyyppikilpi, johon täytetään

- Nousutarrainen säilytyspaikan osoite ja säilytyksestä vastaavan tahon puhelinnumero
- Asennuksen kuukausi ja vuosi.

**Tikkaille saa nousta vain ORIMA-nousutarrainen 33880 ja kokovaljaiden kanssa. Tarkista tarrainen toiminta. Max. käyttäjämäärä 1 hlö/6 metriä. Nousutarrainen säilytyspaikka:**

PAIKKA:

PUH:

ASENNUS:



ORIMA NOUSUKISKOJÄRJESTELMÄ  
 CE 0598  
 EN 353-1:2014+A1:2017



ORIMA-TUOTE OY  
 Kankaantie 6  
 FI-16300 ORIMATTILA  
 +358 3 872 100

Kuva 4.

### TARKASTUKSET

Tarkastukset saa suorittaa vain valmistajan valtuuttama henkilö. Tarkastuksista tulee pitää kirjaa tarkastuskorttiin.

Jos tarkastuksissa tai käytön yhteydessä havaitaan poikkeamia, erityistä kulumista tai nousutarraimessa jousivoiman heikkenemistä tai käyttöturvallisuus epäilyttä, on järjestelmä poistettava välittömästi käytöstä ja otettava yhteys valmistajaan tai valmistajan valtuuttamaan edustajaan korjauksen suorittamiseksi.

#### Käyttöönottotarkastus

Asennuksen tai kunnostusten jälkeen on nousutarraimelle ja nousukiskolle suoritettava käyttöönottotarkastus. Tarkastuksessa todetaan, että asennus on suoritettu ohjeiden mukaisesti.

#### Määräaikaistarkastukset

Nousukisko on tarkastettava vuosittain 12 kk välein ja aina välittömästi käyttäjän ilmoitettua havaitsemastaan puutteesta tai viasta ennen järjestelmän seuraavaa käyttöä.

Nousutarrainen tarkastus suoritetaan muiden henkilökohtaisten varusteiden (turvavaljaat ja -köydet) vuositarkastusten yhteydessä.

#### Nousutarrain ja sen toiminta:

- Jousi on kunnossa ja paikoillaan, ehjä ja joustava.
- Nousutarrain kytketään nousukiskoon ja päästetään irti nousutarraimesta. Nousutarrain lukittuu automaattisesti lukkiutumiskohtaan jos jousi on kunnossa.
- Nousutarraimessa ei ole tapahtunut muodonmuutoksia.
- Nousutarrainen renkaat ovat kireällä akseleissa ja se liukuu kiskossa.
- Nousutarrainen merkinnät ovat lukukelpoisia (kuva 4).

#### Nousukisko ja tikasrakenteet:

- Tikkaan rakenteet ja kiinnitys ovat kunnossa.
- Nousukiskossa ei havaittavia mekaanisia tai korroosion aiheuttamia vaurioita
- Puolakiinnikkeiden ja jatkosten ruuvit ovat kireällä.
- Nousukiskon tyyppikilven merkinnät ovat lukukelpoisia ja ajantasaiset (kuva 5). Tilaa uusi kilpi tarvittaessa.

Lisäksi suoritetaan koekiipeily.

**Älä käytä tarkastamatonta tai viallista järjestelmää.**

**Säännöllisillä tarkastuksilla varmistetaan käyttäjän turvallisuus.**

**JOS JÄRJESTELMÄN VARAAN ON PUDOTTU, ON KÄYTTÖ KIELLETY ENNEN TARKASTAMISTA JA TARVITTAESSA KUNNOSTAMISTA.**

**Ota yhteyttä valmistajaan tai valmistajan valtuuttamaan edustajaan järjestelmän kunnostamiseksi.**

### HYVÄKSYNNÄT JA LAADUNVARMISTUS

Järjestelmä on testattu standardin EN353:1-2014+A1:2017 mukaan.

SGS Fimko, Takomotie 8, 00380 Helsinki, ilmoitettu laitos no 0598, on tyyppitarkastanut tämän henkilönsuojaimen asetuksen (EU) 2016/425 mukaisesti ja osallistuu tuotteen vuosittaiseen laadunvarmistukseen. EU-vaatimustenmukaisuusvakuutus on saatavilla yrityksen verkkosivuilta www.orima.fi.

Tämä tuote on valmistettu ISO 9001:2015 vaatimusten täyttävän laatujärjestelmän kontrollin mukaisesti ja on sertifioitu Bureau Veritas Certificationin toimesta sertifikaatilla numero FIHSK11067153A.



ORIMA-TUOTE OY  
 Kankaantie 6  
 16300 Orimattila  
 Finland  
 22  
 EN 353-1:2014+A1:2017



# TARKASTUSKORTTI NOUSUKISKOJÄRJESTELMÄ

Säilytä tarkastuskortti samassa paikassa nousutarraimen kanssa.  
Tarkastukset on merkittävä standardin EN 365:2004 mukaisesti.



ORIMA-TUOTE OY  
Kankaantie 6  
16300 Orimattila  
Finland  
22  
EN 365-1:2014+A1:2017



## TUOTETIEDOT

	Tuotenro	Määrä, kpl	Ostopvm	Erätunnus
NOUSUTARRAIN	33880			
TURVAKISKO	33800			
POISTUMISKAARI	33870			

## YHTEYSTIEDOT

Valmistaja	<b>ORIMA-TUOTE OY</b> Kankaantie 6, 161300 Orimattila www.orima.fi Puh. 03 872 100	Asentaja	
Jälleenmyyjä		Asiakas/Asennuskohde	

## ASENNUSTIEDOT

Asennuspäivä	Asentajan allekirjoitus
Järjestelmän käytöstä vastaa	

## TARKASTUKSET

Määräaikaistarkastukset 12 kk välein. Käyttöönottotarkastus tehtävä aina käyttökieltoon määräämisen jälkeen tai jos osia on vaihdettu. Tarkastuksen saa suorittaa vain valmistajan valtuuttama henkilö valmistajan ohjeiden mukaisesti.

Käyttöönotto- tarkastus	Määräaikais- tarkastus	Tarkastuspäivä	Tarkastaja	Toimenpiteet	Seuraava tarkastus
<input type="checkbox"/>	<input type="checkbox"/>				
<input type="checkbox"/>	<input type="checkbox"/>				
<input type="checkbox"/>	<input type="checkbox"/>				
<input type="checkbox"/>	<input type="checkbox"/>				
<input type="checkbox"/>	<input type="checkbox"/>				
<input type="checkbox"/>	<input type="checkbox"/>				
<input type="checkbox"/>	<input type="checkbox"/>				
<input type="checkbox"/>	<input type="checkbox"/>				
<input type="checkbox"/>	<input type="checkbox"/>				
<input type="checkbox"/>	<input type="checkbox"/>				