



## FLOW HATTU 110



Color  
Product number  
LVI Code  
EAN Code  
Weight

Musta | RR33 | RAL9005  
350222  
7820293  
6410453502220  
Gross: 0.581kg, Net: 0.504kg

Käyttökohteet: Ulkomoitoiltaan Ø 110 mm VILPE-putken päähän kiinnitettävä FLOW-sadehattu (eristämätön Ø 110 putki).  
Sisältö: FLOW-hattu.

---

### Vilpe Oy Ab

Kauppatie 9, FI-65610 Mustasaari  
Telephone +358 20 123 3200

Sales & Technical Support | FI +358 20 123 3233 | EN +358 20 123 3222 | RU +358 20 123 3290 | SE +46 70 511 2020 | PL +48 71 740 2623  
myynti@sktuote.fi | sales@sktuote.fi

FI: Pidätämme oikeuden muutoksiin ilman ennakoilmoitusta.  
SE: Vi reserverar oss för eventuella ändringar och fel i produktinformationen.  
EN: We reserve the right to change these terms and conditions at any time.

RU: Мы оставляем за собой право на внесение изменений без предварительного уведомления.  
PL: Zachowujemy prawo do zmian bez wcześniejszej informacji.  
DE: Technische Änderungen behalten wir uns ohne vorherige Ankündigung vor.

24.10.2024



## FLOW HATTU 110

### DESCRIPTION

FLOW-sarjan hatuissa on peräti noin 40 % pienempi painehäviö kuin aikaisemmin, minkä ansiosta säästöä syntyy sekä ilmanvaihdon energiankulutuksessa että asumiskustannuksissa. Esimerkiksi 160 mm FLOW poistoputki (101 l/s, 30 Pa vs. 20 Pa): FLOW-hatulla varustetulla putkella on 100 l/s virtaamalla n. 33 % pienempi painehäviö. FLOW-poistoputki maksaa sähkönkulutuksessa hintaerotuksen takaisin noin kolmessa vuodessa verrattuna aikaisempaan malliin.

FLOW-tuotteet käytettynä yhdessä VILPE Intake -ratkaisun kanssa vähentävät ilmanvaihtokoneen sähkönkulutusta jopa 12 % verrattuna muihin markkinoilla oleviin edellisen sukupolven tuotteisiin. Alhaisempi sähkönkulutus tuntuu suoraan lompakossa joka vuosi ja auttaa säästämään luontoa. Lue lisää esimerkki-laskelmia osoitteessa [vilpe.com/flow](http://vilpe.com/flow).

Intensiivisen ilmavirtatestauksen ja viimeistellyn muotoilun ansiosta FLOW-tuotteissa on ainutlaatuisen hyvä vedenerottuvuus ja suoraan ylöspäin kohdistettu ilmavirtaus. Tämä varmistaa entistäkin paremmin sen, että kosteus pysyy ulkona ja likainen ilma poistuu sisältä suoraan kohti taivasta eivätkä hiukkaset likaa kattoa tai julkisivua.

VILPE Flow -tuotesarjan moderni muotokieli on luotu yhteistyössä teollisten muotoilijoiden kanssa. Suoraviihvainen design tulee kattamaan huippuimureiden sekä tuuletus- ja poistoputkien koko hatuvalikoiman.

---

#### Vilpe Oy Ab

Kauppatie 9, FI-65610 Mustasaari  
Telephone +358 20 123 3200

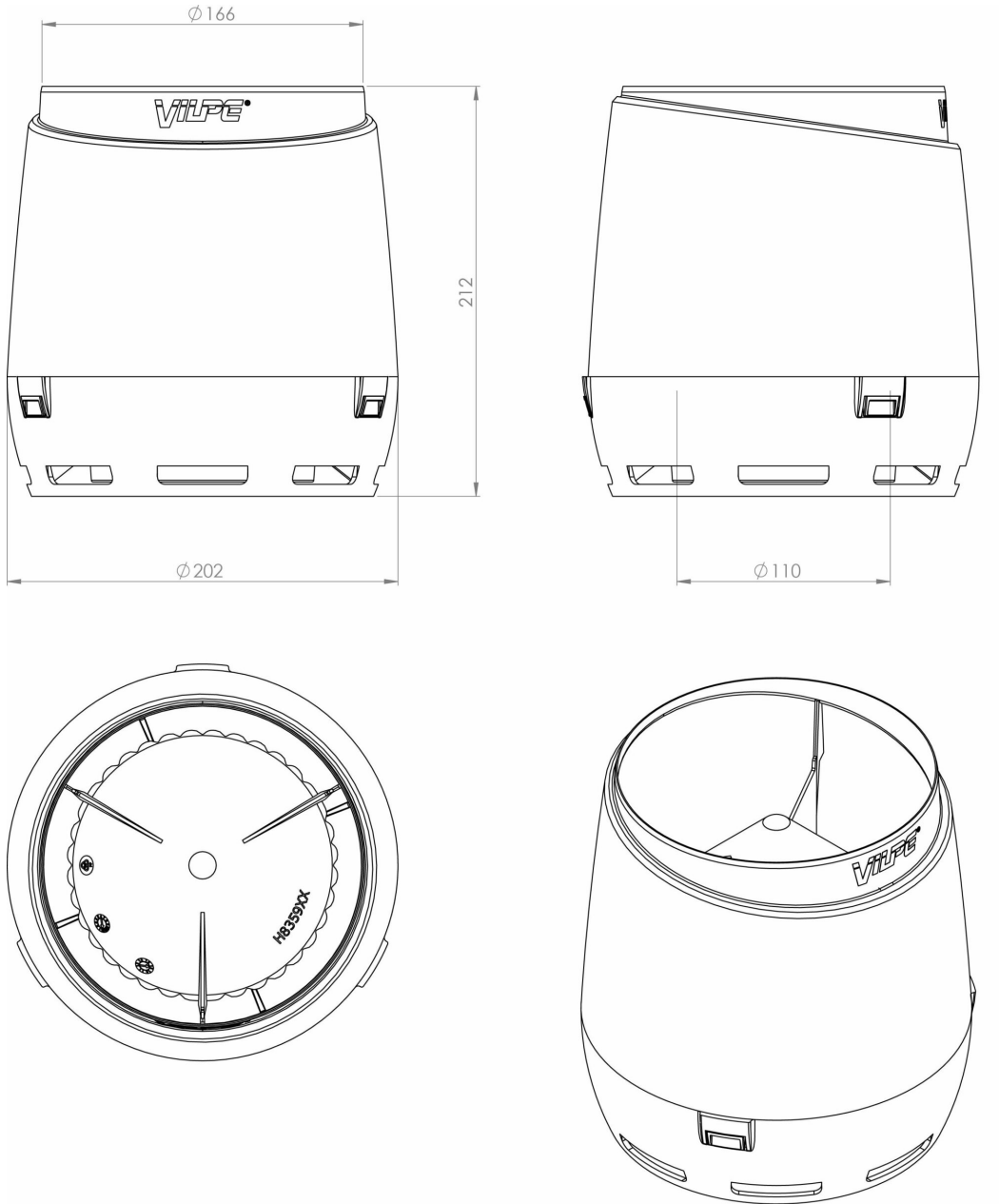
24.10.2024

Sales & Technical Support | FI +358 20 123 3233 | EN +358 20 123 3222 | RU +358 20 123 3290 | SE +46 70 511 2020 | PL +48 71 740 2623  
[myynti@sktuote.fi](mailto:myynti@sktuote.fi) | [sales@sktuote.fi](mailto:sales@sktuote.fi)

FI: Pidätämme oikeuden muutoksiin ilman ennakoilmoitusta.  
SE: Vi reserverar oss för eventuella ändringar och fel i produktinformationen.  
EN: We reserve the right to change these terms and conditions at any time.

RU: Мы оставляем за собой право на внесение изменений без предварительного уведомления.  
PL: Zachowujemy prawo do zmian bez wcześniejszej informacji.  
DE: Technische Änderungen behalten wir uns ohne vorherige Ankündigung vor.

## FLOW HATTU 110



Copyright © 2020 VILPE Oy. All rights reserved.

### Vilpe Oy Ab

Kauppatie 9, FI-65610 Mustasaari  
Telephone +358 20 123 3200

24.10.2024

Sales & Technical Support | FI +358 20 123 3233 | EN +358 20 123 3222 | RU +358 20 123 3290 | SE +46 70 511 2020 | PL +48 71 740 2623  
myynti@sktuote.fi | sales@sktuote.fi

FI: Pidätämme oikeuden muutoksiin ilman ennakkoilmoitusta.  
SE: Vi reserverar oss för eventuella ändringar och fel i produktinformationen.  
EN: We reserve the right to change these terms and conditions at any time.

RU: Мы оставляем за собой право на внесение изменений без предварительного уведомления.  
PL: Zachowujemy prawo do zmian bez wcześniejszej informacji.  
DE: Technische Änderungen behalten wir uns ohne vorherige Ankündigung vor.