

VILPE® Aalto 2K -läpivienti

Läpivienti Aaltokainen-katteelle



Uutuus Aaltokainen-katteelle

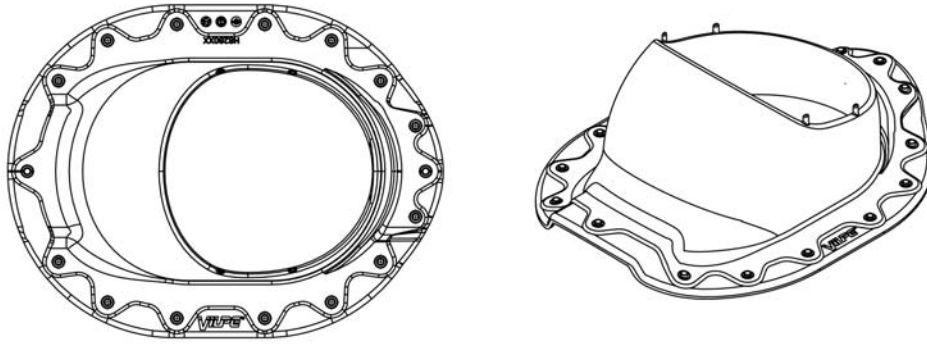
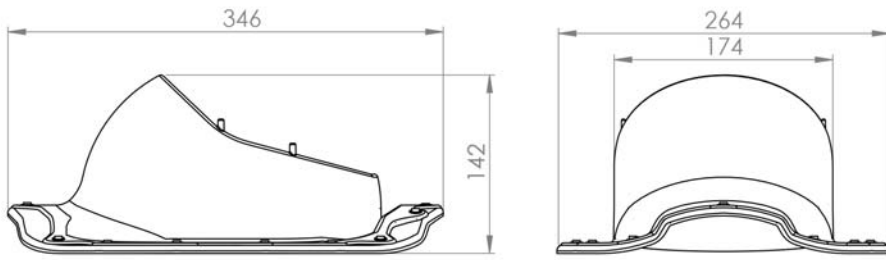
VILPE® Aalto 2K -läpiviennin avulla asennetaan VILPE®-huippumurit, -poistoputket, -tuuletusputket ja -antenniläpiviennit Ruukin Aaltokainen-peltikatteelle tai muulle vastaavalle pyöreäharjaiselle tiilikuvioiselle peltikatteelle.

Tuotekokonaisuuteen kuuluu Aluskatteen 2K-tiiviste, joka on uuden sukupolven VILPE®-ratkaisu aluskatteen täydelliseen tiivistykseen. Kaksikomponenttinen aluskatteen 2K-tiiviste ulottuu aluskatteen alta läpiviennin yläosaan. Näin se sulkee täysin aluskatteen ja läpiviennin välisen aukon sekä estää lumen, sadeveden ja kosteuden pääsyn kattorakenteisiin ja eristeisiin. Läpiviennin pohjassa oleva tiiviste takaa täysin vedenpitävän lopputuloksen. Aalto 2K -läpiviennin asentaminen on yksinkertaista ja helppoa, sillä pakkaukseen sisältyvät kaikki asennustarvikkeet ja selkeät ohjeet.

VILPE® Aalto -läpivienti on suunniteltu käytettäväksi Ø 75, 110, 125 ja 160 mm putkien kanssa.



Mitat



Valmistusmateriaali

VILPE® Aalto -läpivienti on valmistettu kestävästä, ympäristölle haitattomasta UV-suojatusta polypropeenimuovista (PP).

Vakiovärit

Musta
Viiteväri RR 33, RAL 9005

Ruskea
Viiteväri RR 32, RAL 8019

Vihreä
Viiteväri RR 11, RAL 6020

Harmaa
Viiteväri RR 23, RAL 7015

Punainen
Viiteväri RR 28/29, RAL 3009

Tiilenpunainen
Viiteväri RR 750, RAL 8004

Pakkaus

Sisältö:

- Aalto-läpivienti
- Aluskatteen 2K-tiiviste
- Liimamassa
- Ruuvipussi
- Asennusohjeet/sapluunat aluskatteen tiivisteelle ja läpiviennille

Kartonkilaatikon ulkomitat: 450 x 325 x 230 mm.



Tuotenumerot

NIMI	VÄRI	TUOTENRO
AALTO 2K LÄPIVIENTI	musta	740742
	ruskea	740744
	vihreä	740746
	harmaa	740747
	punainen	740748
	tiilenpunainen	740749

Aalto-läpivienti on suunniteltu ja valmistettu Suomessa pohjoismaiset olosuhteet huomioiden.