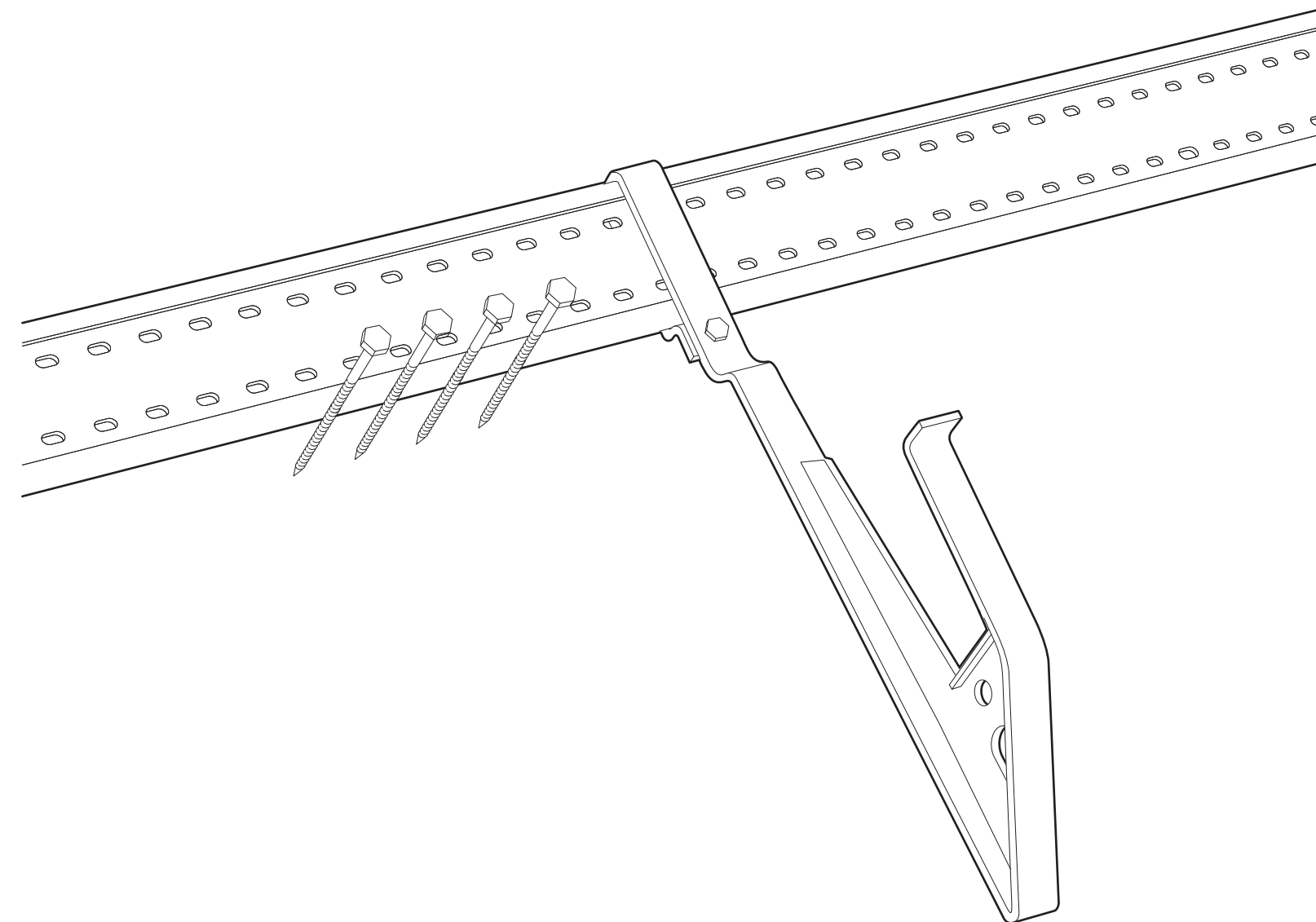


# TURVAKONKS TÜÜP B

## Safety Hook

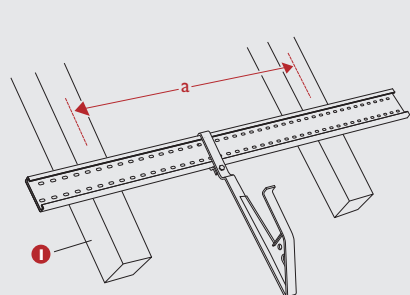


CE

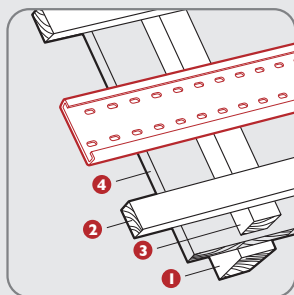
Monier Roofing Components GmbH  
Frankfurter Landstraße 2-4 · 61440 Oberursel · Germany  
15

EN 517 – B

D	SLO	H	BG
<p><b>Sicherheitsdachhaken</b> Einhängen von Dachleitern und als Anschlagpunkt für persönliche Schutzausrüstung auf geeigneten Dächern von Gebäuden</p> <p>Zusätzliche Hinweise Vorgesehen nur zur Benutzung durch eine einzelne Person, mit Falldämpfer nach EN 355</p>	<p><b>Varovalna kljuka</b> Za namestitvev strešnih letev in kot navezna toka za osebo varovalno opremo pri zgradbah s strmimi strehami</p> <p>Dodatne lastnosti Namunjeno uporabi le za eno osebo, z varovalnimi blažilniki padca po EN 355</p>	<p><b>Biztonsági tetőhorog</b> Magastetős épületeken a tetőlétra elhelyezésére, valamint az egyéni védőfelszerelés kikötésére szolgál</p> <p>Egyéb tulajdonságok Kizárólag egy személyes használatra engedélyezett, EN 355 szabványnak megfelelő zuhanásgátóval</p>	<p><b>Обезопасителна кука</b> Закрепване на покривни стъби и като ограничителна точка за лична безопасност при движение по наклонени покриви</p> <p>Допълнителни характеристики Предвидени само за употреба от отделно лице, с изпитвателен уред по EN 355</p>
RO	CZ	SK	FR
<p><b>Cârlig de siguranță</b> Pentru sprijinirea scării și ancorarea corzii de siguranță pe învelitori înclinate</p> <p>Caracteristici suplimentare Prăvăzută pentru utilizare de o singură persoană, cu amortizor cădere conf. EN 355</p>	<p><b>Sada bezpečnostního háku</b> K zavěšení střešního žebříku a jako pevný bod pro připevnění osobních ochranných prostředků na šikmých střeších</p> <p>Dodatečné vlastnosti Předpokládá se použití jen jednou osobou s tlumičem podle EN 355</p>	<p><b>Bezpečnostný hák</b> Pre zavesenie strešných rebríkov a ako pevný bod pre pripavenie osobných ochranných prostriedkov na šikmých strechách</p> <p>Dodatečné vlastnosti Predpokladá sa použitie len jednou osobou s tlmičom podľa EN 355</p>	<p><b>Crochets de sécurité</b> Accrochage des échelles de toit et point d'ancrage pour harnais de sécurité sur les toitures en pente des bâtiments</p> <p>Renseignements supplémentaires Seulement prévu pour l'utilisation d'une seule personne, en amortissement de chute selon la norme EN 355</p>
IT	EN	NL	ET
<p><b>Ganci di sicurezza</b> Supporto per scale di sicurezza e punto di ancoraggio per DPI per tetti a falde pendenti</p> <p>Informazioni aggiuntive Previsto l'uso per una persona sola, con dispositivo di assorbimento caduta secondo EN 355</p>	<p><b>Safety Hook</b> For hanging roof ladders and as an anchor point for safety harnesses on pitched roofs</p> <p>Additional information Only for use by a single person, with energy adsorbing fall arrest lanyard according to EN 355</p>	<p><b>Dakveiligheidshaken</b> Bevestiging van dakleideren en aanslaanpunt voor persoonlijke veiligheidsuitrusting bij hellende daken en gebouwen</p> <p>Aanvullende informatie Alleen voorzien voor gebruik van één persoon, met demperval na EN 355</p>	<p><b>Turvakonks</b> Katuseredelise riputamiseks ja turva-rakmete kinnitamiseks viilkatuste</p> <p>Kasutamiseks ainult ühele inimesele korraga, koos energiat neelava kukkumiskaitse trossiga standardi EN 355 kohaselt.</p>

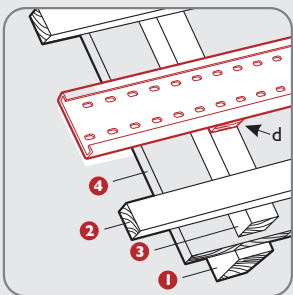


- 1 min. 80 x 100 mm
- a max. 1000 mm
- 2 50 x 30 mm
- 3 50 x 50 mm
- 4 24 mm



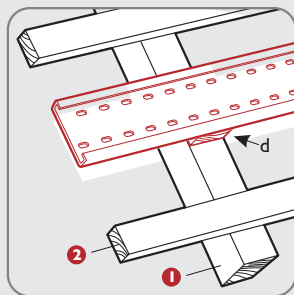
A

- 1 min. 80 x 100 mm
- a max. 1000 mm
- 2 60 x 40 mm (d = 10 mm)
- 3 50 x 50 mm
- 4 24 mm

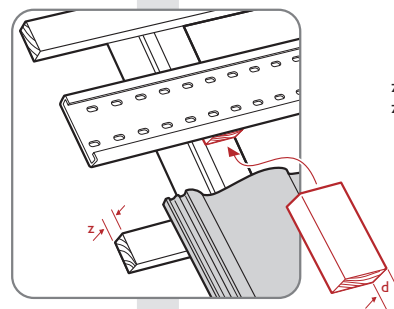
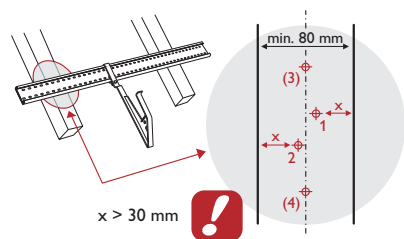
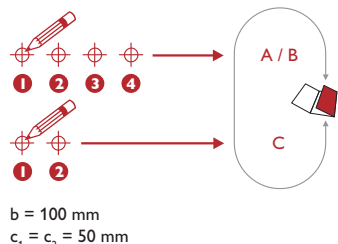
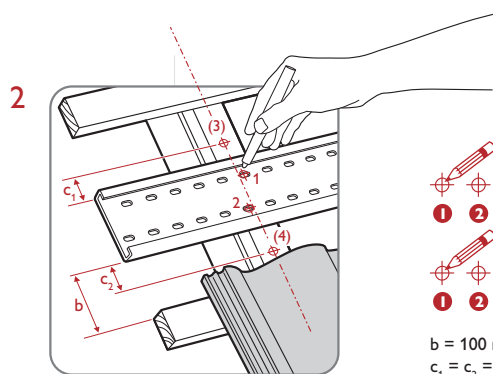
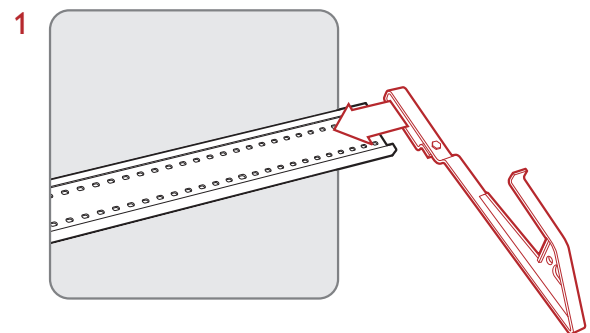


B

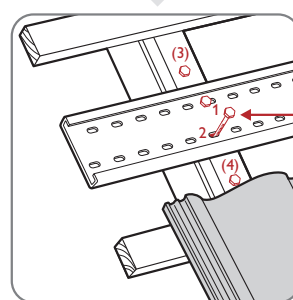
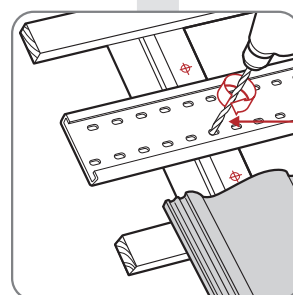
- 1 min. 80 x 140 mm
- a max. 1000 mm
- 2 50 x 30 mm (d = 0 mm)
- 60 x 40 mm (d = 10 mm)



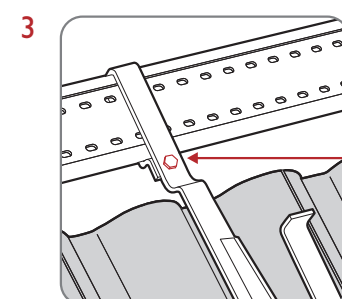
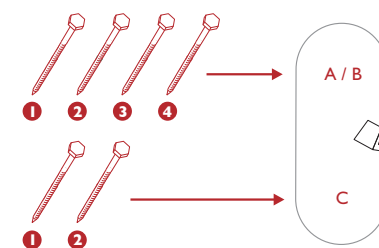
C



z = 30 mm → d = 0 mm  
z = 40 mm → d = 10 mm = Max.



SW 12 / AW 40



SW 13

