

VILPE[®] Intake -tuloputki



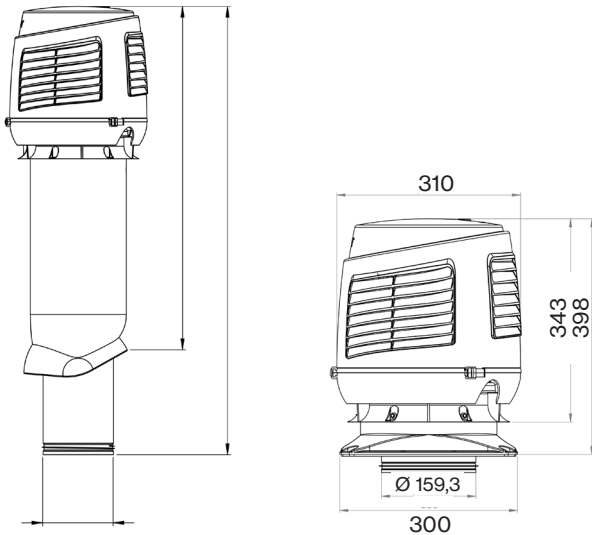
VILPE Intake -tuloputki on tarkoitettu käytettäväksi katolle asennettavana ilmanvaihtolaitteistojen tuloilmalaitteena. Se sopii liitettäväksi Ø 160 mm ilmanvaihtokanavaan.

Ainutlaatuinen VILPE -tuloilmahattu on suunniteltu siten, että se erottelee sadepisarat sisään otettavasta ilmasta. Muotoilu varmistaa myös, että hatun aiheuttamat painehäviöt ovat mahdollisimman pienet.

VILPE Intake -tuloputki asennetaan VILPE-läpivienteihin.



Mitat



Valmistusmateriaali

VILPE Intake -tuloilmaputki on valmistettu kestävästä polypropeenimuovista (PP), joka ei ole haitallinen ympäristölle. Ainutlaatuisen UV-suojan ansiosta tuotteen väri kestää auringonpaistetta.

Aerodynaamiset ja virtausmelun ominaisuudet

EN 12238:2001 | ISO 5135:1997 | Ilmantiheys: 1,20 kg/m³

Mitattu suorituskyky

Symboli	Yksikkö	1	2	3	4	5	6	7
Q _{vD}	m ³ /h	269	337	401	482	569	689	836
Q _{vD}	dm ³ /s	74,7	93,5	111,4	134	158	191	232
v	m/s	3,7	4,7	5,5	6,7	7,9	9,5	11,5
p _D	Pa	12,0	18,5	25,7	37,1	50,9	73,9	106
p _{sD}	Pa	20,3	31,5	44,2	63,7	88,0	128	186
ζ _{sD}	-	1,45	1,43	1,40	1,40	1,37	1,36	1,33
ζ _{sD}	-	2,45	2,43	2,40	2,40	2,37	2,36	2,33
L _{w63}	dB	*39,0	*38,0	*39,0	*42,0	*46,0	*48,0	55,0
L _{w25}	dB	*30,5	*33,5	38,0	41,5	45,0	49,5	54,5
L _{w250}	dB	*30,5	37,0	42,0	47,0	48,0	52,0	56,5
L _{w500}	dB	*28,5	*35,5	41,0	46,0	51,5	55,0	58,0
L _{w1000}	dB	*22,5	*29,0	*34,5	40,5	46,0	51,0	56,0
L _{w2000}	dB	*16,5	*18,5	*23,5	32,0	38,0	45,0	52,5
L _{w4000}	dB	*18,5	*18,5	*19,0	*21,5	*27,0	35,0	44,0
L _{w8000}	dB	*24,0	*24,0	*24,0	*24,0	*24,0	*26,0	*32,0
L _w	dB	*40,5	*42,5	*46,5	51,0	55,0	59,0	63,5
L _{WA}	dB(A)	*30,0	*35,5	40,5	46,0	50,5	55,0	60,0

* ISO 3741:2010 -standardin mukaiset taustahälyvaatimukset eivät täyty. Data on testattavan äänilähteen äänen tason ylärajaa.

Tuotenumero

VÄRI	NIMI	TUOTENUMERO (LVI-NRO)	NIMI	TUOTENUMERO (LVI-NRO)
● musta, RAL 9017	VILPE® 160P/IS/700 Intake-tuloputki	741872 (7820187)	VILPE® 160S Intake-tuloputki	741892 (7820241)
● ruskea, RAL 8017		741874 (7820188)		741894 (7820242)
● vihreä, RAL 6020		741876 (7820189)		741896 (7820243)
● harmaa, RAL 7015		741877 (7820190)		741897 (7820244)
● punainen, RAL 3009		741878 (7820191)		741898 (7820245)
● tiilenpunainen, RAL 8004		741879 (7820192)		741899 (7820246)
● vaaleanharmaa, RAL 7040		741871 (7820186)		741891 (7820240)

Pakkaus

VILPE 160P/IS/700 Intake -tuloputki

Sisältö:

- VILPE 160P Intake -tuloputki

- Ruuvit

Laatikon ulkomitat: 985 x 310 x 370 mm

VILPE 160S Intake -tuloputki

Sisältö:

- VILPE 160S Intake -tuloiimahattu

- Asennussarja 300 x 300

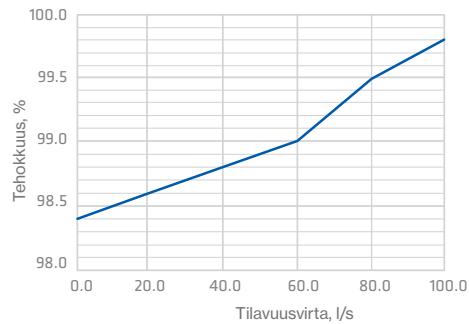
- Liitosputki

- Ruuvit

Laatikon ulkomitat: 445 x 320 x 330 mm

Vedenerotus

EN 13030:2001 | Olosuhteet: tuuli 13 m/s, sade 75 (l/m²)/h

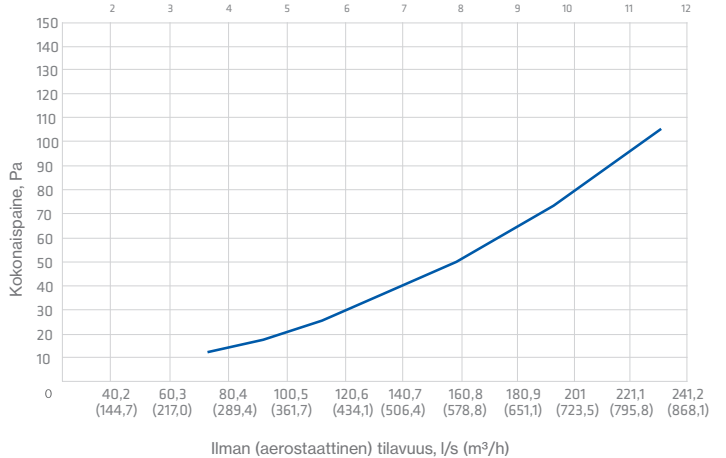


Ilmavirta		Suorituskyky	
q _v , l/s	v, m/s	E, %	Luokka
0.0	0.00	98.4	B
20.0	1.00	98.6	B
40.0	2.00	98.8	B
60.0	3.00	99.0	A
80.0	4.00	99.5	A
100.0	5.00	99.8	A

q_v, Tilavuusvirta, l/s
v, Virtausnopeus kanavassa, m/s
E, Tehokkuus, %

Aerodynaamiset ominaisuudet

EN 12238:2001 | ISO 5135:1997 | Ilmantiheys: 1,20 kg/m³



Myynti ja tekninen tuki
Puh. 020 123 3233
myynti@vilpe.com

VILPE Oy
Kauppatie 9, 65610 Mustasaari
Lintuvaarantie 33, 02650 Espoo
sales@vilpe.com



VILPE.COM

VILPE®
Innovative and Easy

VILPE/6-2019