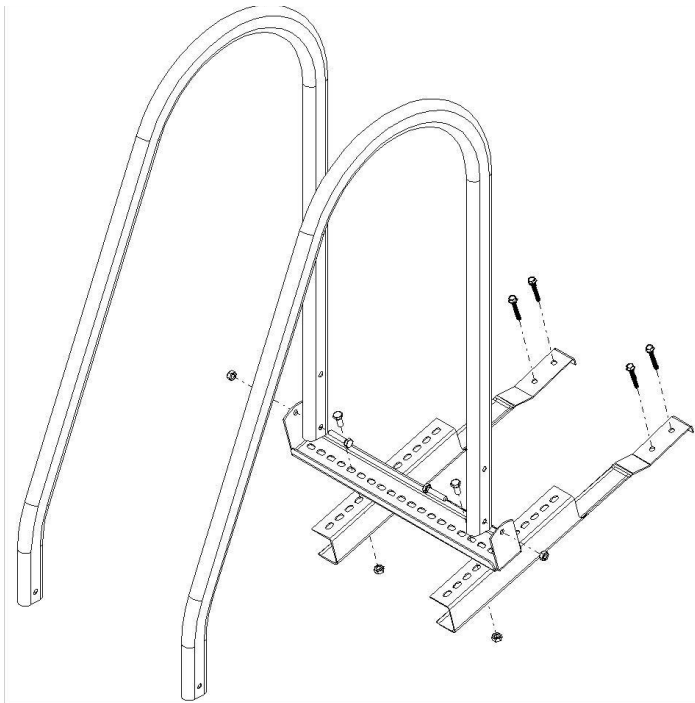


Asennusohje Seinätikkaan yläkaaren liittäminen tiilikattoon

SUUNNITTELU

- Alaräystäälle asennettavan seinätikkaan yläkaaret täytyy kiinnittää joko lapetikkaisiin tai tiilikattoon. Tämä ohje käsittelee yläkaarien liittämistä tiilikattoon, tarkemmin tiilikatteen lisäruoteeseen. Alaräystäälle asennettaessa täytyy seinätikkaat ja niiden yläkaaret lisäksi suojata tikkaan molemmin puolin lumiesteellä.

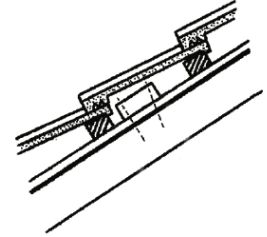
YLÄKAAREN LIITOS TIILIKATTOON - OSAT:



Osa	Tuote	kpl
1.	Yläkaaren lisäruoteen tiilikattokiinnike	2
2.	Yläkaaren tiilikattokiinnikkeen liitososa	1
3.	Kuusioruuvi M8x20 mm	2
4.	Kuusioruuvi M8x40 mm	2
5.	Mutteri M8	4
6.	LVI-ruuvi 7x50 mm	4

ASENNUSJÄRJESTYS

- Tiilikattokiinnikkeet asennetaan yleisimmin toisen tiilirivin kohdalle, kahden vierekkäisen tiilen päälle.
- Kiinnitä 50x100/48x98 lisäruode paikalleen niin, että lisäruoteen yläreuna on tiilikaton oman ruoteen yläreunasta mitattuna 150 mm etäisyydellä.
- Lisäruode kiinnitetään vähintään kahdella 6x120 mm ruuvilla tai 6” kuumasinkityllä naulalla (eivät kuulu pakettiin) korokeriman lävitse aina kattotuoliin asti. Laita ruuvit jokaisen kattotuolin kohdalle niin, että toinen ruuveista tulee kuvan mukaisesti vinoon asentoon. Ruuvit eivät saa tulla 15 mm lähemmäs lisäruoteen reunaa. Lisäruoteen tulee ulottua seuraavalle kattotuolille asti tiilikattokiinnikkeestä mitattuna.
- Kiinnitä tiilikattokiinnikkeet lisäruoteeseen kahdella 7x50 mm LVI-ruuvilla.
- Kiinnitä liitososa tiilikattokiinnikkeisiin kahdella M8x20 mm kuusioruuvilla ja mutterilla sille kohdalle, johon yläkaaret ulottuvat.
- Yläkaaret kiinnitetään liitososaan kahdella M8x40 mm kuusioruuvilla ja mutterilla. Huomioi, että joudut mahdollisesti lyhentämään ja reijittämään yläkaaria katon puolelta. Lyhentäminen onnistuu rautasahalla ja rei'itys $\varnothing 9$ mm metalliterällä.



Huom! Kiinteällä umpialustalla, tuuletusrimojen sijaitessa eri kohdassa kuin kattotuolit, on lisäruode joka tapauksessa kiinnitettävä kattotuolin kohdalta kattotuoliin. Tällöin lisäruoteen alle kattotuolin kohdalle on asennettava n. 200-300 mm pitkä tuuletusriman pätkä minkä läpi lisäruode kiinnitetään yllä olevien ohjeiden mukaan kattotuoliin.

Kaikki tarkkaan harkittu

ORMAX

Myyntipalvelu 020 7436 200
E myyntipalvelu@bmigroup.com

Tekninen tuki
E tuoteinfo@bmigroup.com

BMI Suomi
Läntinen teollisuuskatu 10,
02920 Espoo
bmigroup.com/fi