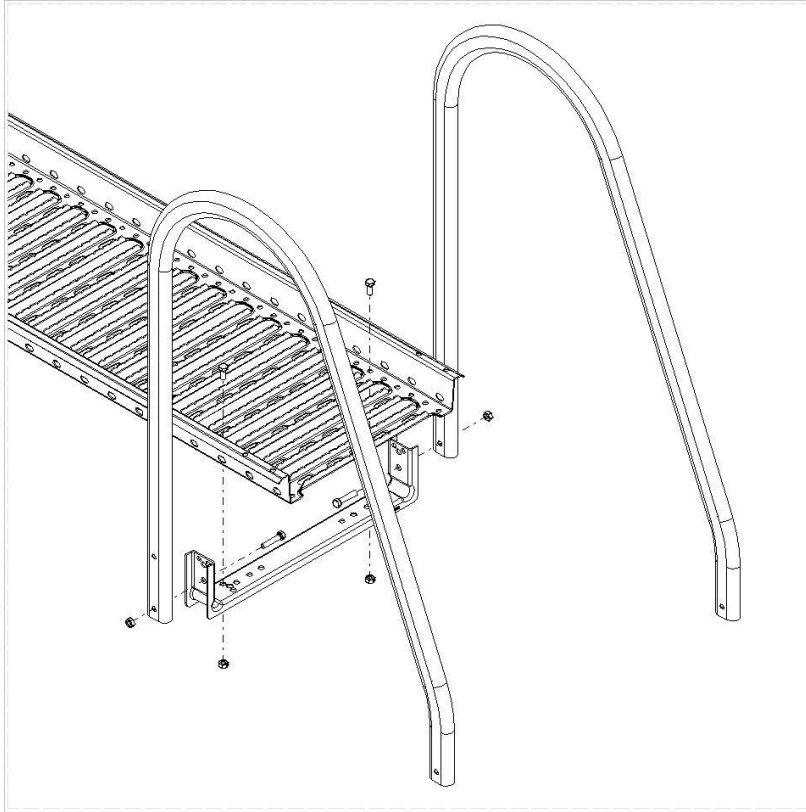


ORMAX

Asennusohje Seinätikkaan yläkaarien liittäminen kattosiltaan



YLÄKAAREN LIITOS KATTOSILTAAN - OSAT:

Osa	Tuote	kpl
1.	Yläkaarien kiinnitysrauta kattosiltaan	1
2.	Kuusioruuvi M8x40 mm	2
3.	Kuusioruuvi M8x20 mm	2
4.	Mutteri M8	4

AENNUSJÄRJESTYS

- Liitä Yläkaarien kiinnitysrauta kattosiltaan kahdella M8x20 kuusioruuvilla ja mutterilla
- Liitä yläkaaret kattosillan kiinnitysrautaan kahdella M8x40 kuusioruuvilla ja mutterilla.

Kaikki tarkkaan harkittu

ORMAX

Myyntipalvelu 020 7436 200
E myyntipalvelu@bmigroup.com

Tekninen tuki
E tuoteinfo@bmigroup.com

BMI Suomi
Läntinen teollisuuskatu 10,
02920 Espoo
bmigroup.com/fi