



ALIPAI FLOW 110



Color
Product number
LVI Code
EAN Code
Weight

Musta | RR33 | RAL9005
732102
6410457321025
Gross: 1.296kg, Net: 1.171kg

Käyttökohteet: Kattorakenteiden alipainetuuletukseen loivalle huopakatolle. Kiinnitetään kuumabitumilla kahden huopakerroksen väliin.

Mitat: Putken Ø 110 mm, korkeus 476 mm. Laipan leveys 150 mm.

Sisältö: Alipainetuuletin, hattu

Vilpe Oy Ab

Kauppatie 9, FI-65610 Mustasaari
Telephone +358 20 123 3200

Sales & Technical Support | FI +358 20 123 3233 | EN +358 20 123 3222 | RU +358 20 123 3290 | SE +46 70 511 2020 | PL +48 71 740 2623
myynti@sktuote.fi | sales@sktuote.fi

FI: Pidätämme oikeuden muutoksiin ilman ennakoilmoitusta.
SE: Vi reserverar oss för eventuella ändringar och fel i produktinformationen.
EN: We reserve the right to change these terms and conditions at any time.

RU: Мы оставляем за собой право на внесение изменений без предварительного уведомления.
PL: Zachowujemy prawo do zmian bez wcześniejszej informacji.
DE: Technische Änderungen behalten wir uns ohne vorherige Ankündigung vor.

11.11.2024



ALIPAI FLOW 110

DESCRIPTION

Alipai-alipainetuulettimet tuulettavat kattorakenteita ja varmistavat, että kosteus poistuu rakenteista tehokkaasti. Alipainetuulettimen toiminta perustuu ilmapirtausten eli tuulen synnyttämään ilmanpaineeroon. Sen ainutlaatuinen rakenne synnyttää lisävetoa tuuletusputkeen, mikä lisää virtauksen tehoa.

Alipai seisoo tukevan, uritetun ja leveän laipan varassa. Patentoitu laipan muoto ja uudentyypinen uritus laipan molemmin puolin takaavat parhaan mahdollisen tartunnan bitumikermikatteeseen.

TECHNICAL SPECIFICATIONS

Duct size 110 Ø

Vilpe Oy Ab

Kauppatie 9, FI-65610 Mustasaari
Telephone +358 20 123 3200

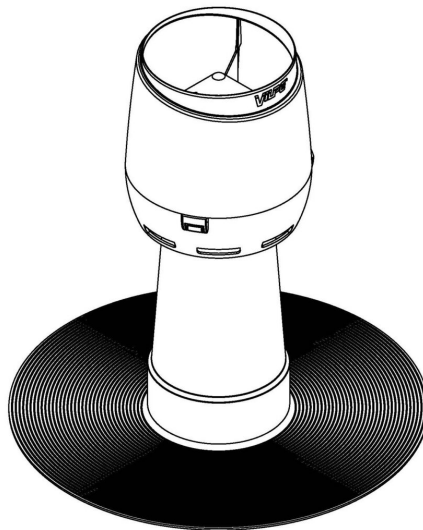
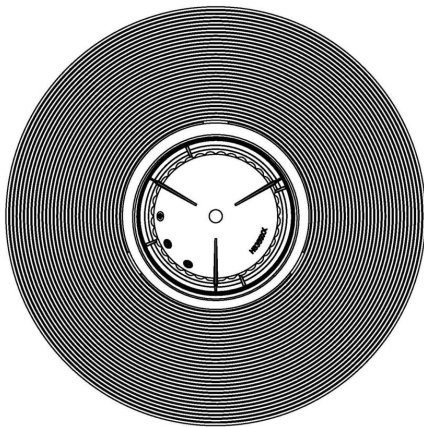
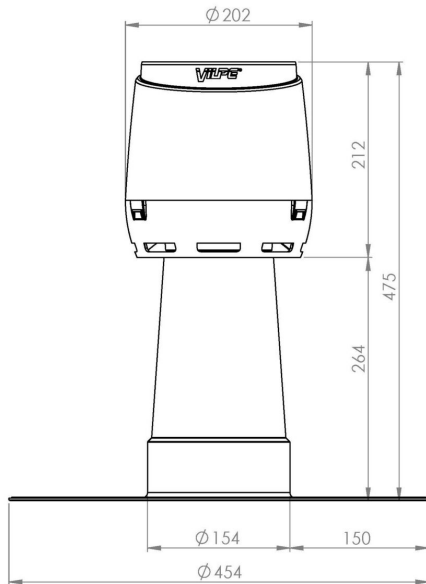
11.11.2024

Sales & Technical Support | FI +358 20 123 3233 | EN +358 20 123 3222 | RU +358 20 123 3290 | SE +46 70 511 2020 | PL +48 71 740 2623
myynti@sktuote.fi | sales@sktuote.fi

FI: Pidätämme oikeuden muutoksiin ilman ennakoilmoitusta.
SE: Vi reserverar oss för eventuella ändringar och fel i produktinformationen.
EN: We reserve the right to change these terms and conditions at any time.

RU: Мы оставляем за собой право на внесение изменений без предварительного уведомления.
PL: Zachowujemy prawo do zmian bez wcześniejszej informacji.
DE: Technische Änderungen behalten wir uns ohne vorherige Ankündigung vor.

ALIPAI FLOW 110



Copyright © 2019 VILPE Oy. All rights reserved.

Vilpe Oy Ab

Kauppatie 9, FI-65610 Mustasaari
Telephone +358 20 123 3200

11.11.2024

Sales & Technical Support | FI +358 20 123 3233 | EN +358 20 123 3222 | RU +358 20 123 3290 | SE +46 70 511 2020 | PL +48 71 740 2623
myynti@sktuote.fi | sales@sktuote.fi

FI: Pidätämme oikeuden muutoksiin ilman ennakkoilmoitusta.
SE: Vi reserverar oss för eventuella ändringar och fel i produktinformationen.
EN: We reserve the right to change these terms and conditions at any time.

RU: Мы оставляем за собой право на внесение изменений без предварительного уведомления.
PL: Zachowujemy prawo do zmian bez wcześniejszej informacji.
DE: Technische Änderungen behalten wir uns ohne vorherige Ankündigung vor.