

## ANTENNIKAULUS 12-100 MM



Color  
Product number  
LVI Code  
EAN Code  
Weight

Musta | RR33 | RAL9005  
74092  
7813352  
6417323740928  
Gross: 0.527kg, Net: 0.463kg

Käyttökohteet: Antennien, lipputankojen, mainostelineiden putkien yms. vientiin katon läpi.  
Porrastettu EPDM-kumi + muovikaulus, jotka asennetaan erikseen saatavan VILPE-kattoläpiviennin päälle. Kattoläpivienti valitaan kateaineen mukaan.  
Mitat: Ø 12/19/25/38/50/60/75/90/100 mm putkille.  
Sisältö: Antennikaulus, kiristin.

### Vilpe Oy Ab

Kauppatie 9, FI-65610 Mustasaari  
Telephone +358 20 123 3200

Sales & Technical Support | FI +358 20 123 3233 | EN +358 20 123 3222 | RU +358 20 123 3290 | SE +46 70 511 2020 | PL +48 71 740 2623  
myynti@sktuote.fi | sales@sktuote.fi

05.11.2024



## ANTENNIKAULUS 12-100 MM

### DESCRIPTION

Antennikaulusella saadaan halkaisijaltaan 100 mm tai sitä pienempi putki, masto, kaapeli tai kattopollari vietyä tiiviisti kattorakenteen läpi. Porrastetun EPDM kumitiivisteeseen (halkaisijaltaan 12/19/25/38/50/60/75/90/100 mm) lisäksi paketti sisältää muovikaulusen ja kiristimen. Muovikaulus asennetaan kattoläpiviennin päälle, joka valitaan kateaineen mukaan. Joustava kumikartio sallii antenniputken liikkeitä tiivistäen kattomateriaaliin tehdyn läpimenon. EPDM -kumin sään- ja otsonin kesto-ominaisuudet ovat parhaat mahdolliset ja se kestää jatkuvaa lämpörasitusta + 90 °C ja lyhytaikaisesti jopa + 150 °C. EPDM -kumi kestää myös hyvin teollisuusilmastossa esiintyvät hapot ja emäkset.

VILPE-antennikaulusen kumikartio on aina musta, mutta muovikaulus on saatavana kuutena VILPE-vakioväriä. Antennikaulusen lisäksi tarvitaan katteen mukaan valittava läpivientisarja.

---

### Vilpe Oy Ab

Kauppatie 9, FI-65610 Mustasaari  
Telephone +358 20 123 3200

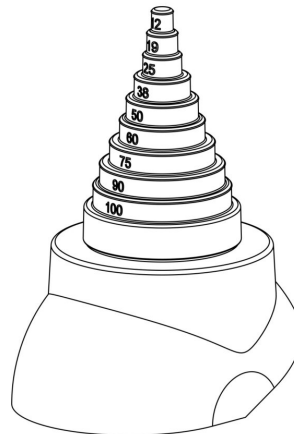
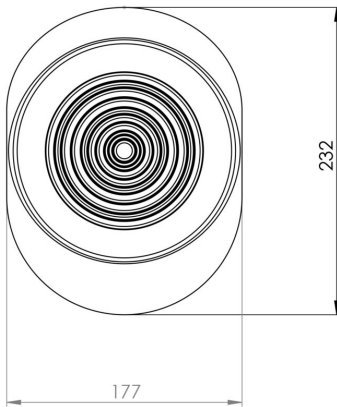
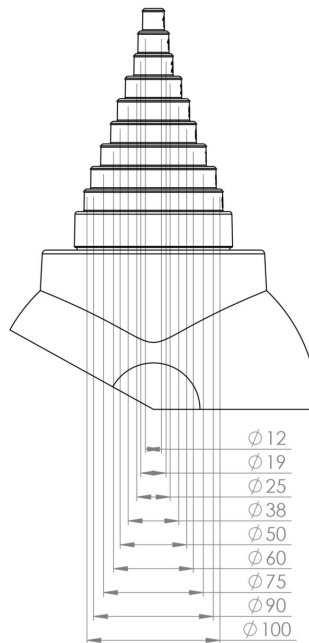
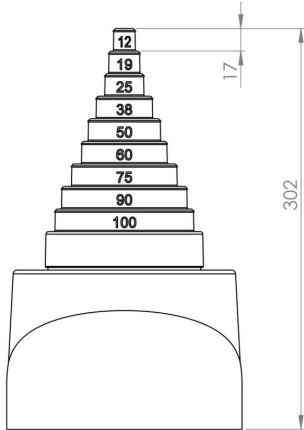
05.11.2024

Sales & Technical Support | FI +358 20 123 3233 | EN +358 20 123 3222 | RU +358 20 123 3290 | SE +46 70 511 2020 | PL +48 71 740 2623  
myynti@sktuote.fi | sales@sktuote.fi

FI: Pidätämme oikeuden muutoksiin ilman ennakoilmoitusta.  
SE: Vi reserverar oss för eventuella ändringar och fel i produktinformationen.  
EN: We reserve the right to change these terms and conditions at any time.

RU: Мы оставляем за собой право на внесение изменений без предварительного уведомления.  
PL: Zachowujemy prawo do zmian bez wcześniejszej informacji.  
DE: Technische Änderungen behalten wir uns ohne vorherige Ankündigung vor.

## ANTENNIKAULUS 12-100 MM



### Vilpe Oy Ab

Kauppatie 9, FI-65610 Mustasaari  
Telephone +358 20 123 3200

05.11.2024

Sales & Technical Support | FI +358 20 123 3233 | EN +358 20 123 3222 | RU +358 20 123 3290 | SE +46 70 511 2020 | PL +48 71 740 2623  
myynti@sktuote.fi | sales@sktuote.fi

FI: Pidätämme oikeuden muutoksiin ilman ennakkoilmoitusta.  
SE: Vi reserverar oss för eventuella ändringar och fel i produktinformationen.  
EN: We reserve the right to change these terms and conditions at any time.

RU: Мы оставляем за собой право на внесение изменений без предварительного уведомления.  
PL: Zachowujemy prawo do zmian bez wcześniejszej informacji.  
DE: Technische Änderungen behalten wir uns ohne vorherige Ankündigung vor.

## ANTENNIKAULUS 12-100 MM



### Vilpe Oy Ab

Kauppatie 9, FI-65610 Mustasaari  
Telephone +358 20 123 3200

Sales & Technical Support | FI +358 20 123 3233 | EN +358 20 123 3222 | RU +358 20 123 3290 | SE +46 70 511 2020 | PL +48 71 740 2623  
myynti@sktuote.fi | sales@sktuote.fi

FI: Pidätämme oikeuden muutoksiin ilman ennakkoilmoitusta.  
SE: Vi reserverar oss för eventuella ändringar och fel i produktinformationen.  
EN: We reserve the right to change these terms and conditions at any time.

RU: Мы оставляем за собой право на внесение изменений без предварительного уведомления.  
PL: Zachowujemy prawo do zmian bez wcześniejszej informacji.  
DE: Technische Änderungen behalten wir uns ohne vorherige Ankündigung vor.

05.11.2024