

ECo moottorisäädin 0-10 V

Moottorisäädin VILPE[®] ECo190, ECo220 ja ECo250 -huippuimureille

 **ECo**



Portaatonta ohjausta

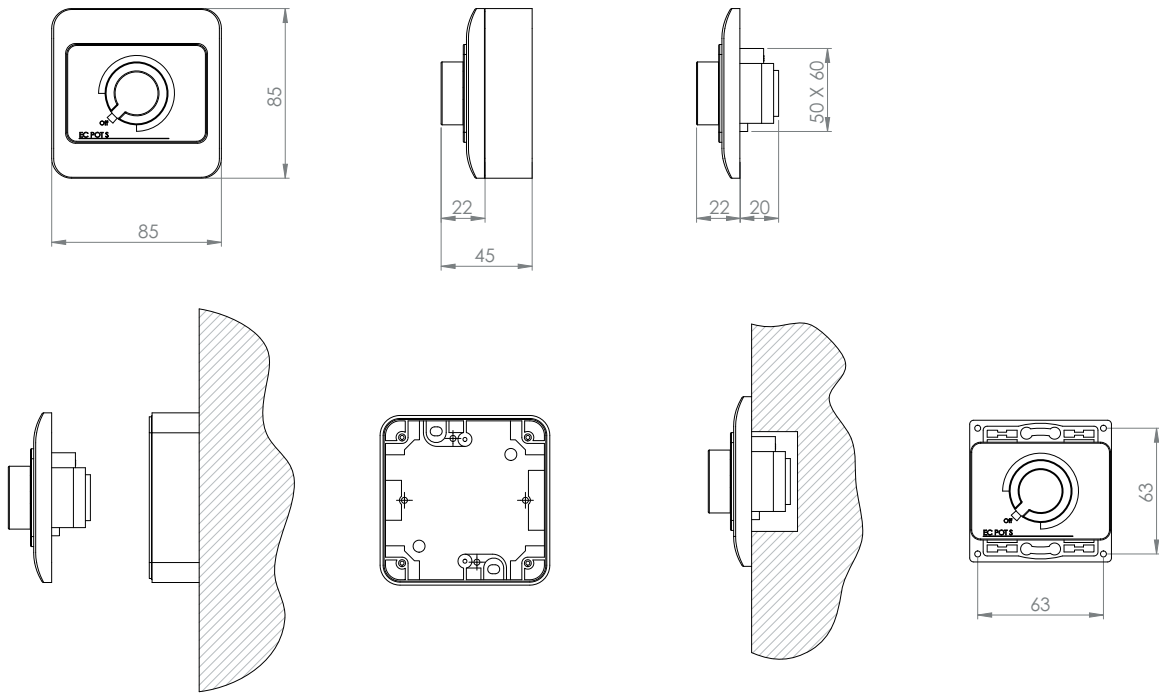
Portaaton ECo-moottorisäädin on VILPE[®] ECo-huippuimurin moottorin pyörimisnopeuden manuaaliseen säätöön tarkoitettu laite. Säätimestä saadaan 0 - 10 V jänniteviesti ja sen minimi on säädettävissä.

ECo-moottorisäädin sopii sekä uppo-, että pinta-asennukseen.

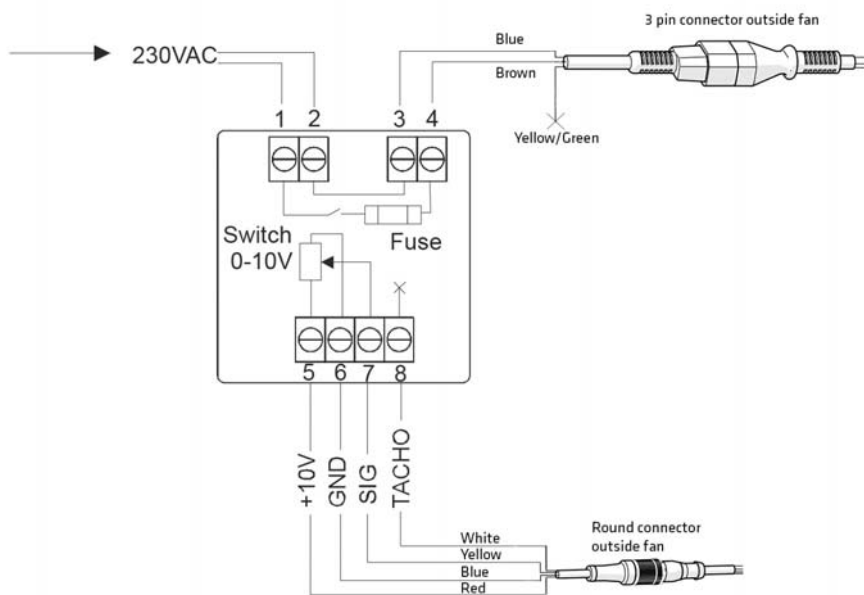
ECo-moottorisäädin soveltuu käytettäväksi S- ja P-sarjan VILPE[®] ECo190, ECo220 ja ECo250 -huippuimureiden kanssa.

Huippuimurille lähtevä 230 V syöttöjännite voidaan katkaista säätimen ollessa o_h asennossa. Säädin ei tarvitse toimiakseen käyttöjännitettä, vaan se käyttää huippuimurilta saatavaa +10V käyttöjännitettä.

Mitat ja asennus



Kytcentä



Väri

Valkoinen

Ominaisuudet

- Jännite: 230V AC
- Lähtöjännite: 0-10 V
- Minimi jännite säädettävissä sisäisellä trimmerillä 0-1,6V DC
- Suojausluokka: IP40
- Pinta- ja uppoasennus
- Toimintalämpötila: 0...40 °C
- Sisäinen sulake 6,3 A huippuimurille lähtevälle 230 V syötölle

Tuotenumerot

NIMI

VILPE® ECO MOOTTORISÄÄDIN 0-10 V

VÄRI

valkoinen

TUOTENRO

735028