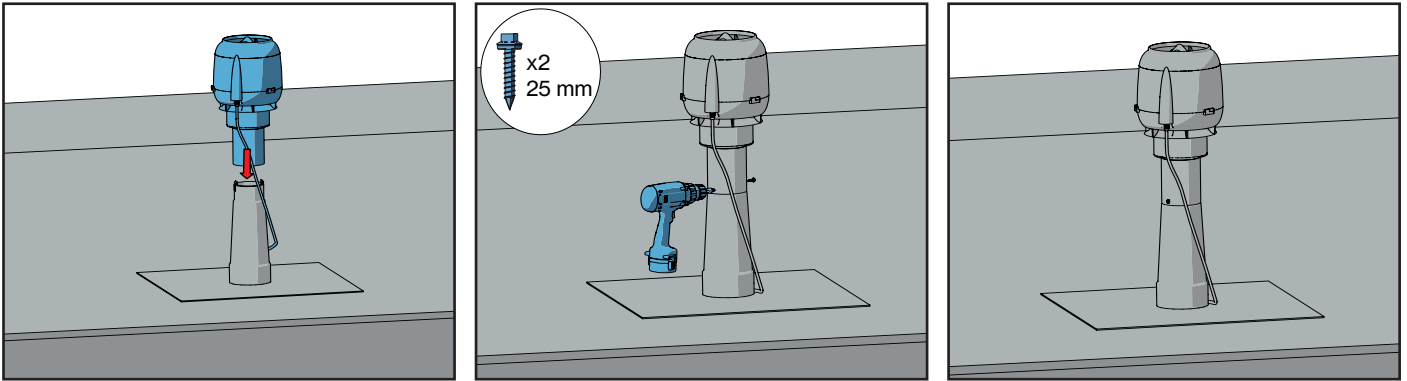


ECo Sense roof fan



General

Power input	83 W
Current	0.75 A
Voltage	230 V, 50 HZ
Capacitor	-
Rotation speed	3200 rpm

Main supply
230V 50Hz, AC

L	brown
N	blue
PE	yellow/green

Control cable

Voltage output +10 V max. 11mA	red
Lin/PWM control input 0-10 VDC / PWM	yellow
GND	blue
Tach output (1 pulse/revolution) counter/controller/alarm/speed display	white



VILPE Sense

1. **WHITE: ALARM/COUNT**
2. **YELLOW: INPUT 0-10V**
3. **RED: +10V OUT**
4. **BLUE: GND**

1. Valkoinen: Hälytys/Laskuri
Vit: Larmsignal/Varvtalsmätning
Белый: Предупреждение/импульс
Biały: Alarm/Licznik
2. Keltainen: Ohjaustulo 0-10V
Gul: Styringång 0-10V
Желтый: Вход 0-10 В
Żółty: Wejście sterujące 0-10V
3. Punainen: +10V Ulostulo
Röd: +10V Utsignal
Красный: +10 В Выход
Czerwony: +10V Sygnał wyjściowy
4. Sininen: Maa
Blå: Jord
Синий: Земля
Niebieski: Ziemia

