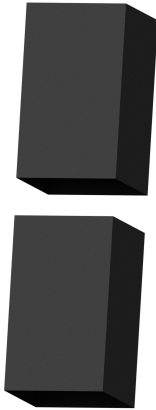


HARKKOIIPUN YMPÄRYSPELTI



Color
Product number
LVI Code
EAN Code
Weight

Musta | RR33 | RAL9005
742512
5086153
6410457425129
Gross: 10.4kg, Net: 9.5kg

Käyttökohteet: Harkkopiiput, joiden leveys on 320 - 370 mm ja pituus katteen pinnasta on 1106 - 1721 mm. Sopii tuotteille VILPE Vesikaton läpivienti harkkopiipulle ja VILPE Vesikaton läpivienti harkkopiipulle huopa.
Sisältö: Ympäryspelti, ruuvit.

Vilpe Oy Ab

Kauppatie 9, FI-65610 Mustasaari
Telephone +358 20 123 3200

Sales & Technical Support | FI +358 20 123 3233 | EN +358 20 123 3222 | RU +358 20 123 3290 | SE +46 70 511 2020 | PL +48 71 740 2623
myynti@sktuote.fi | sales@sktuote.fi

11.11.2024



HARKKOIIPUN YMPÄRYSELTÄ

DESCRIPTION

VILPE Vesikaton läpivienti harkkopiipulle on uusi läpivientisarja, joka on tarkoitettu neliskulmaisten 32 x 32...37 x 37 cm harkkopiippujen läpivientiin vesikaton läpi. Läpiviennin design sulautuu täysin kattoon, sillä sen ilme on sama kuin markkinoiden yleisimmillä saman valmistajan VILPE-läpivienneillä. Väri on valittavissa katteen mukaan kuudesta vakiovaihtoehdosta.

Tuote soveltuu kaikille katoille: Katemateriaali voi olla konesauma- tai muotopelti, yksi- tai kaksiurainen tiili tai rulla- tai palahuopa. Tuote käy yleisimmille kattokaltevuuksille.

Vesikaton läpivienti harkkopiipulle on täysin tiivis ja helppoa asentaa. Kaikki tarvittavat osat sisältyvät pakkauksiin ja asennustapa on tuttu pyöreille teräspiipuille tarkoitetuista VILPE-piippuläpivienneistä.

Vilpe Oy Ab

Kauppatie 9, FI-65610 Mustasaari
Telephone +358 20 123 3200

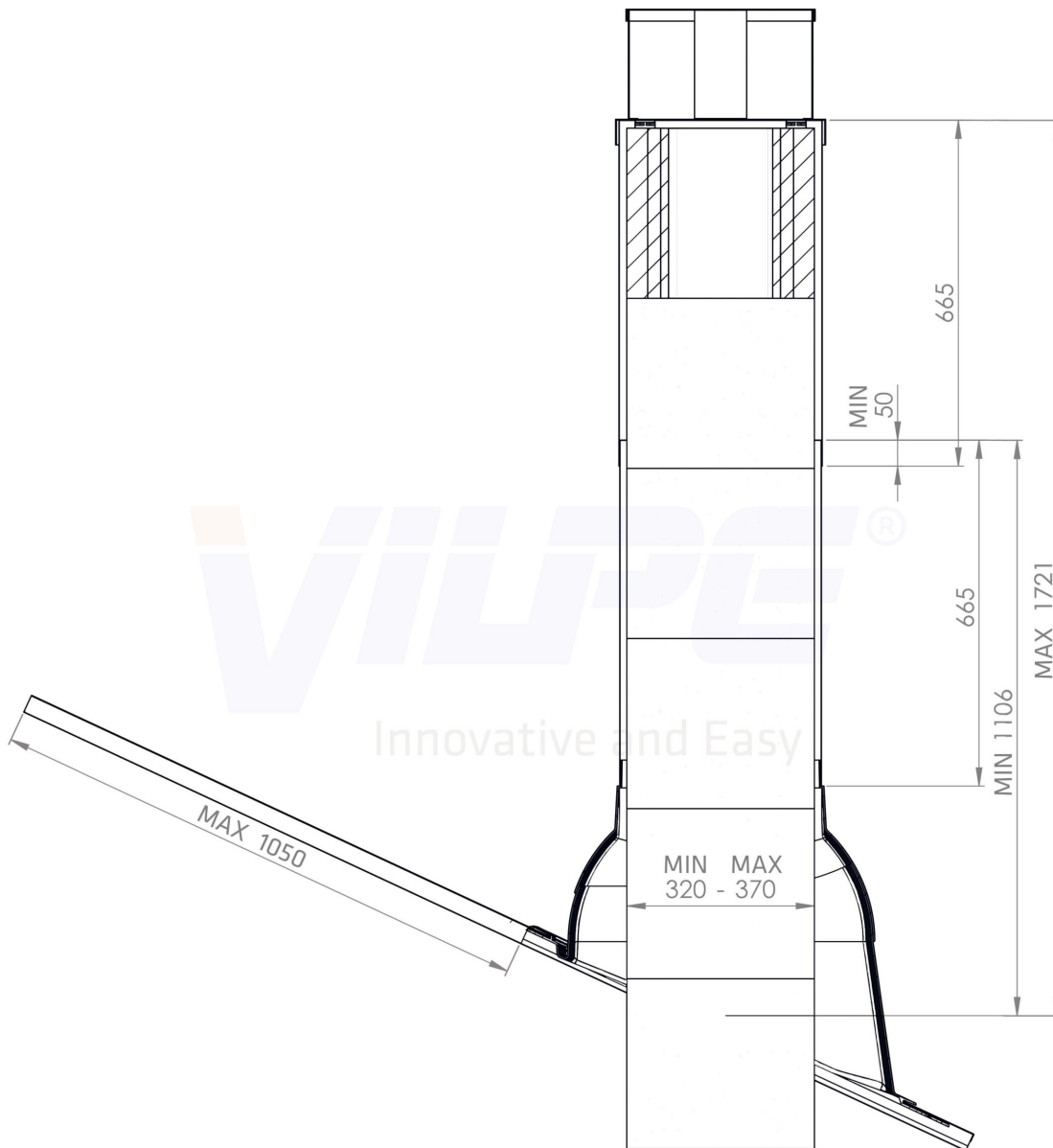
11.11.2024

Sales & Technical Support | FI +358 20 123 3233 | EN +358 20 123 3222 | RU +358 20 123 3290 | SE +46 70 511 2020 | PL +48 71 740 2623
myynti@sktuote.fi | sales@sktuote.fi

FI: Pidätämme oikeuden muutoksiin ilman ennakoilmoitusta.
SE: Vi reserverar oss för eventuella ändringar och fel i produktinformationen.
EN: We reserve the right to change these terms and conditions at any time.

RU: Мы оставляем за собой право на внесение изменений без предварительного уведомления.
PL: Zachowujemy prawo do zmian bez wcześniejszej informacji.
DE: Technische Änderungen behalten wir uns ohne vorherige Ankündigung vor.

HARKKOIIPUN YMPÄRYSPELTI



Vilpe Oy Ab

Kauppatie 9, FI-65610 Mustasaari
Telephone +358 20 123 3200

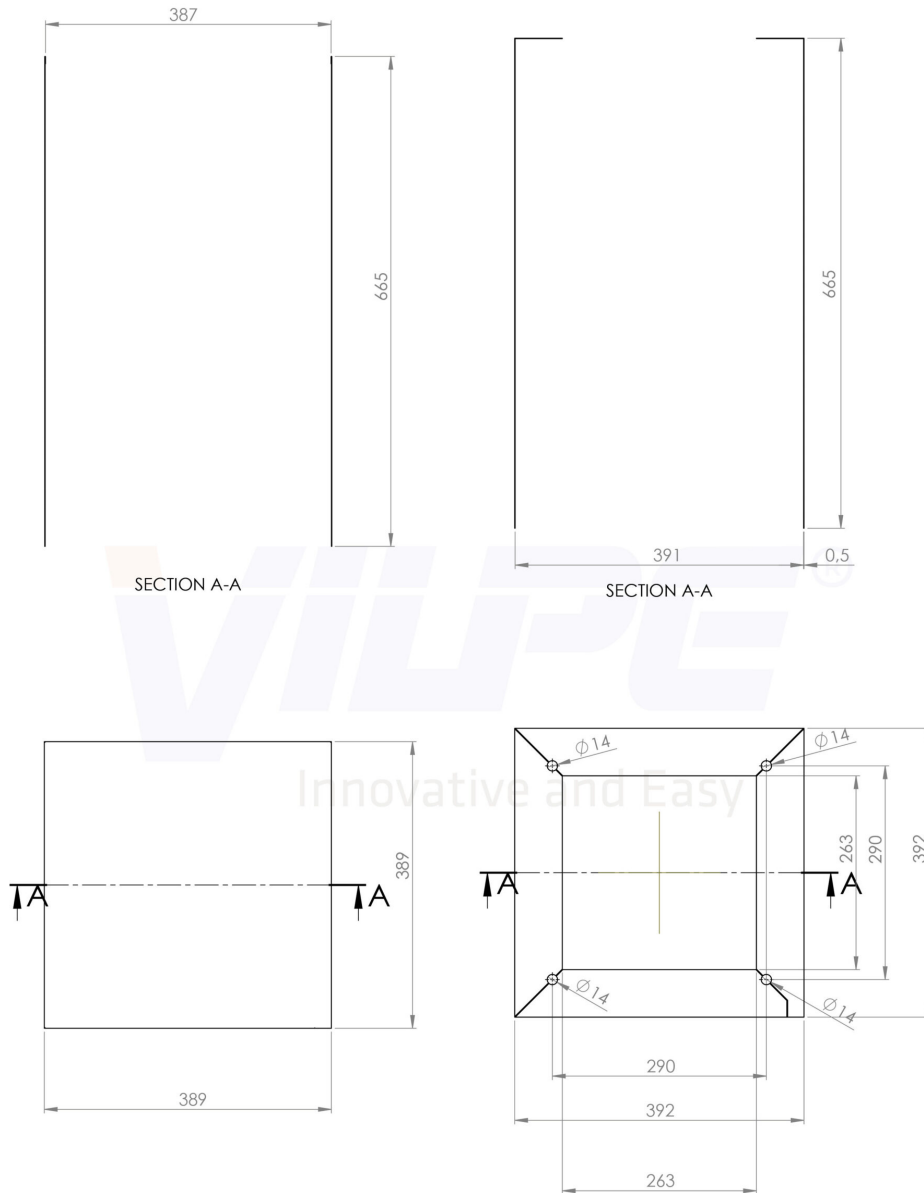
11.11.2024

Sales & Technical Support | FI +358 20 123 3233 | EN +358 20 123 3222 | RU +358 20 123 3290 | SE +46 70 511 2020 | PL +48 71 740 2623
myynti@sktuote.fi | sales@sktuote.fi

FI: Pidätämme oikeuden muutoksiin ilman ennakkoilmoitusta.
SE: Vi reserverar oss för eventuella ändringar och fel i produktinformationen.
EN: We reserve the right to change these terms and conditions at any time.

RU: Мы оставляем за собой право на внесение изменений без предварительного уведомления.
PL: Zachowujemy prawo do zmian bez wcześniejszej informacji.
DE: Technische Änderungen behalten wir uns ohne vorherige Ankündigung vor.

HARKKOIIPUN YMPÄRYSPELTI



Vilpe Oy Ab

Kauppatie 9, FI-65610 Mustasaari
Telephone +358 20 123 3200

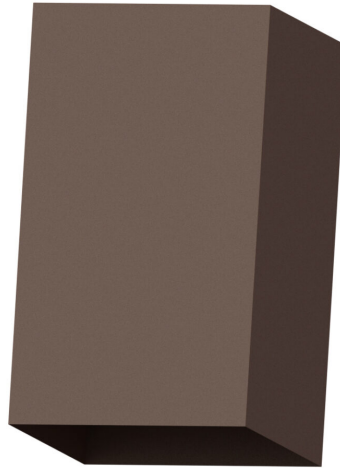
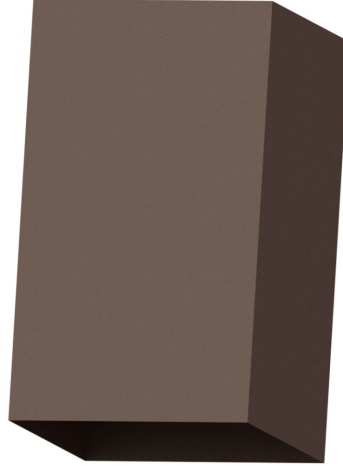
11.11.2024

Sales & Technical Support | FI +358 20 123 3233 | EN +358 20 123 3222 | RU +358 20 123 3290 | SE +46 70 511 2020 | PL +48 71 740 2623
myynti@sktuote.fi | sales@sktuote.fi

FI: Pidätämme oikeuden muutoksiin ilman ennakkoilmoitusta.
SE: Vi reserverar oss för eventuella ändringar och fel i produktinformationen.
EN: We reserve the right to change these terms and conditions at any time.

RU: Мы оставляем за собой право на внесение изменений без предварительного уведомления.
PL: Zachowujemy prawo do zmian bez wcześniejszej informacji.
DE: Technische Änderungen behalten wir uns ohne vorherige Ankündigung vor.

HARKKOIIPUN YMPÄRYSPELTI



Vilpe Oy Ab

Kauppatie 9, FI-65610 Mustasaari
Telephone +358 20 123 3200

11.11.2024

Sales & Technical Support | FI +358 20 123 3233 | EN +358 20 123 3222 | RU +358 20 123 3290 | SE +46 70 511 2020 | PL +48 71 740 2623
myynti@sktuote.fi | sales@sktuote.fi

FI: Pidätämme oikeuden muutoksiin ilman ennakoilmoitusta.
SE: Vi reserverar oss för eventuella ändringar och fel i produktinformationen.
EN: We reserve the right to change these terms and conditions at any time.

RU: Мы оставляем за собой право на внесение изменений без предварительного уведомления.
PL: Zachowujemy prawo do zmian bez wcześniejszej informacji.
DE: Technische Änderungen behalten wir uns ohne vorherige Ankündigung vor.