



MULTIROOF 300 KATTOLUUKKU HUOPA/LOIVA



Color	Musta RR33 RAL9005
Product number	739022
LVI Code	7820604
EAN Code	6410457657582
Weight	Gross: 22.092kg, Net: 19.33kg

Käyttökohteet: Loiville katoille, joissa katemateriaali on bitumikermi tai muu tiivissaumakate. Käytetään palo- ja huoltoluukkuna sekä katon ja ullakotilan välisenä kulkureittinä. Minimi- tai maksimikattokaltevuus katemateriaalin mukaan.

Mitat: Aukkomitta 610 x 610 mm. Kehyksen korkeus 300 mm.

Sisältö: Valmiiksi koottu kattoluukku, jossa on polyeteenistä valmistettu eristetty kansi sekä liimapuulevystä tehty kehys kolmiorimalla. Lisäksi ruuvit aukipitosalpaa varten ja asennusohje. Luukun pellityssarja myydään erikseen.

Vilpe Oy Ab

Kauppatie 9, FI-65610 Mustasaari
Telephone +358 20 123 3200

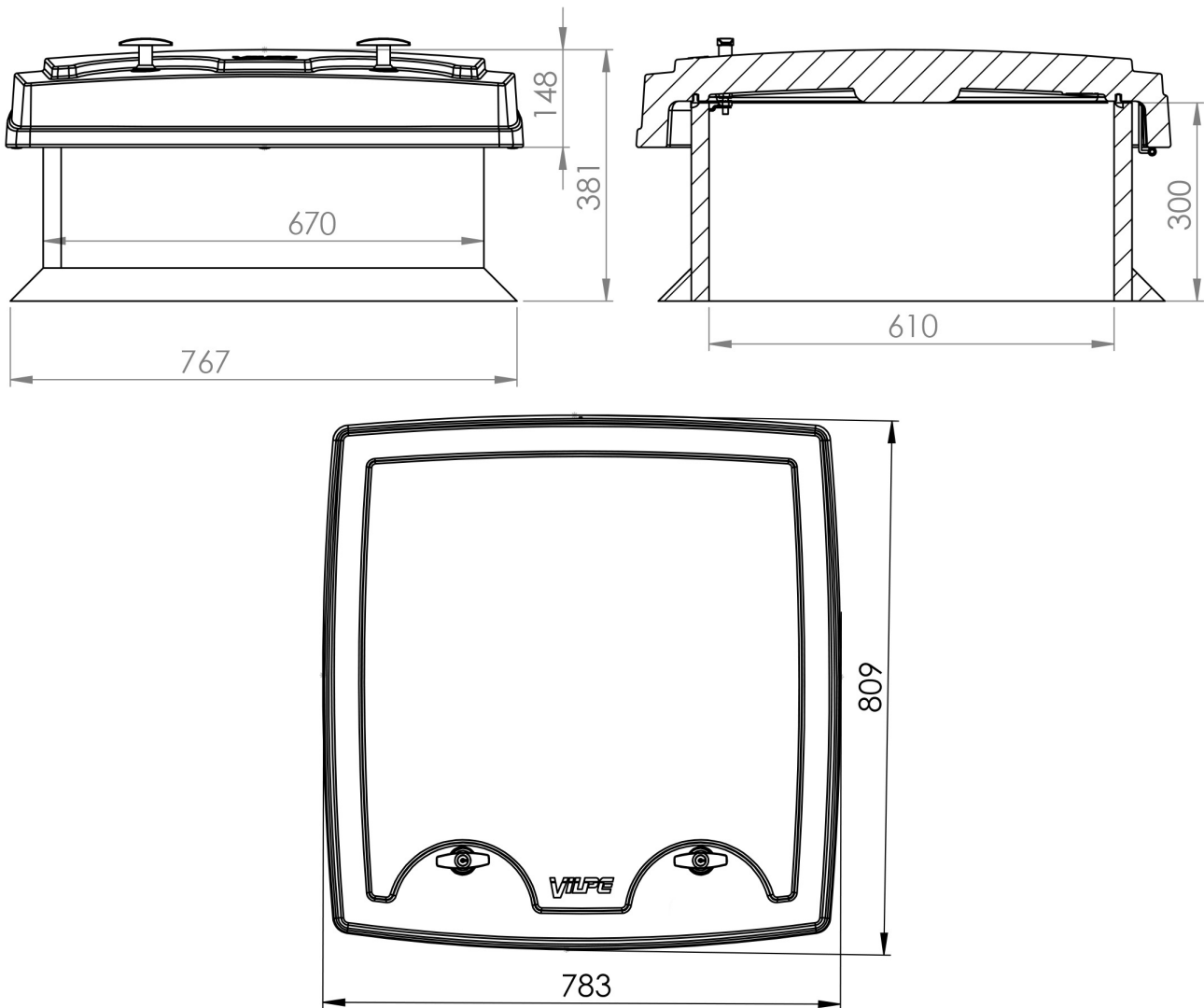
22.05.2024

Sales & Technical Support | FI +358 20 123 3233 | EN +358 20 123 3222 | RU +358 20 123 3290 | SE +46 70 511 2020 | PL +48 71 740 2623
myynti@sktuote.fi | sales@sktuote.fi

FI: Pidätämme oikeuden muutoksiin ilman ennakoilmoitusta.
SE: Vi reserverar oss för eventuella ändringar och fel i produktinformationen.
EN: We reserve the right to change these terms and conditions at any time.

RU: Мы оставляем за собой право на внесение изменений без предварительного уведомления.
PL: Zachowujemy prawo do zmian bez wcześniejszej informacji.
DE: Technische Änderungen behalten wir uns ohne vorherige Ankündigung vor.

MULTIROOF 300 KATTOLUUKKU HUOPA/LOIVA



Vilpe Oy Ab

Kauppatie 9, FI-65610 Mustasaari
Telephone +358 20 123 3200

22.05.2024

Sales & Technical Support | FI +358 20 123 3233 | EN +358 20 123 3222 | RU +358 20 123 3290 | SE +46 70 511 2020 | PL +48 71 740 2623
myynti@sktuote.fi | sales@sktuote.fi

FI: Pidätämme oikeuden muutoksiin ilman ennakoilmoitusta.
SE: Vi reserverar oss för eventuella ändringar och fel i produktinformationen.
EN: We reserve the right to change these terms and conditions at any time.

RU: Мы оставляем за собой право на внесение изменений без предварительного уведомления.
PL: Zachowujemy prawo do zmian bez wcześniejszej informacji.
DE: Technische Änderungen behalten wir uns ohne vorherige Ankündigung vor.