

PIIPPU-LÄPIVIENTI NO. 2 PYÖREÄ HUOPA



Color
Product number
LVI Code
EAN Code
Weight

Musta | RR33 | RAL9005
741032
5086120
6410457410323
Gross: 6.779kg, Net: 5.131kg

Käyttökohteet: Pyöreiden, metallisten, eristettyjen ulkohalkaisijaltaan 270–380 mm valmispiippujen läpivientiin huopakatteelle. Kattokaltevuus Ø 270 10–60°, Ø 380 10–50°.
Piippuläpiviennit asennetaan vesikatteeseen VILPE:n asennusohjeiden mukaan. Muut tekniset yksityiskohdat, kuten turvaetäisyys palavaan materiaaliin, tulee selvittää savupiipun myyjältä.
Sisältö: Läpivienti, kumitiiviste, kiristin ja asennusohje.

Vilpe Oy Ab

Kauppatie 9, FI-65610 Mustasaari
Telephone +358 20 123 3200

Sales & Technical Support | FI +358 20 123 3233 | EN +358 20 123 3222 | RU +358 20 123 3290 | SE +46 70 511 2020 | PL +48 71 740 2623
myynti@sktuote.fi | sales@sktuote.fi

FI: Pidätämme oikeuden muutoksiin ilman ennakoimista.
SE: Vi reserverar oss för eventuella ändringar och fel i produktinformationen.
EN: We reserve the right to change these terms and conditions at any time.

RU: Мы оставляем за собой право на внесение изменений без предварительного уведомления.
PL: Zachowujemy prawo do zmian bez wcześniejszej informacji.
DE: Technische Änderungen behalten wir uns ohne vorherige Ankündigung vor.

10.11.2024



PIIPPU-LÄPIVIENTI NO. 2 PYÖREÄ HUOPA

DESCRIPTION

Piippu-läpivientien avulla pyöreät, metalliset, eristetyt valmissavupiiput voidaan asentaa katon läpi helposti ja edullisesti. Piippu-läpivienti no. 1 on tarkoitettu pyöreiden Ø 200-265 mm:n piippujen läpivientiin. Piippu-läpivienti no. 2 taas soveltuu pyöreiden Ø 270-380 mm:n piippujen läpivientiin. Muoviseen Piippu-läpivientilevyyn liitetään mukana tuleva kumitiiviste ja kiristin. VILPE Piippu-läpiviennit ovat paloteknisesti testattuja VTT:llä ja tuotteet on sertifioitu (VTT-C-6081-10).

Vilpe Oy Ab

Kauppatie 9, FI-65610 Mustasaari
Telephone +358 20 123 3200

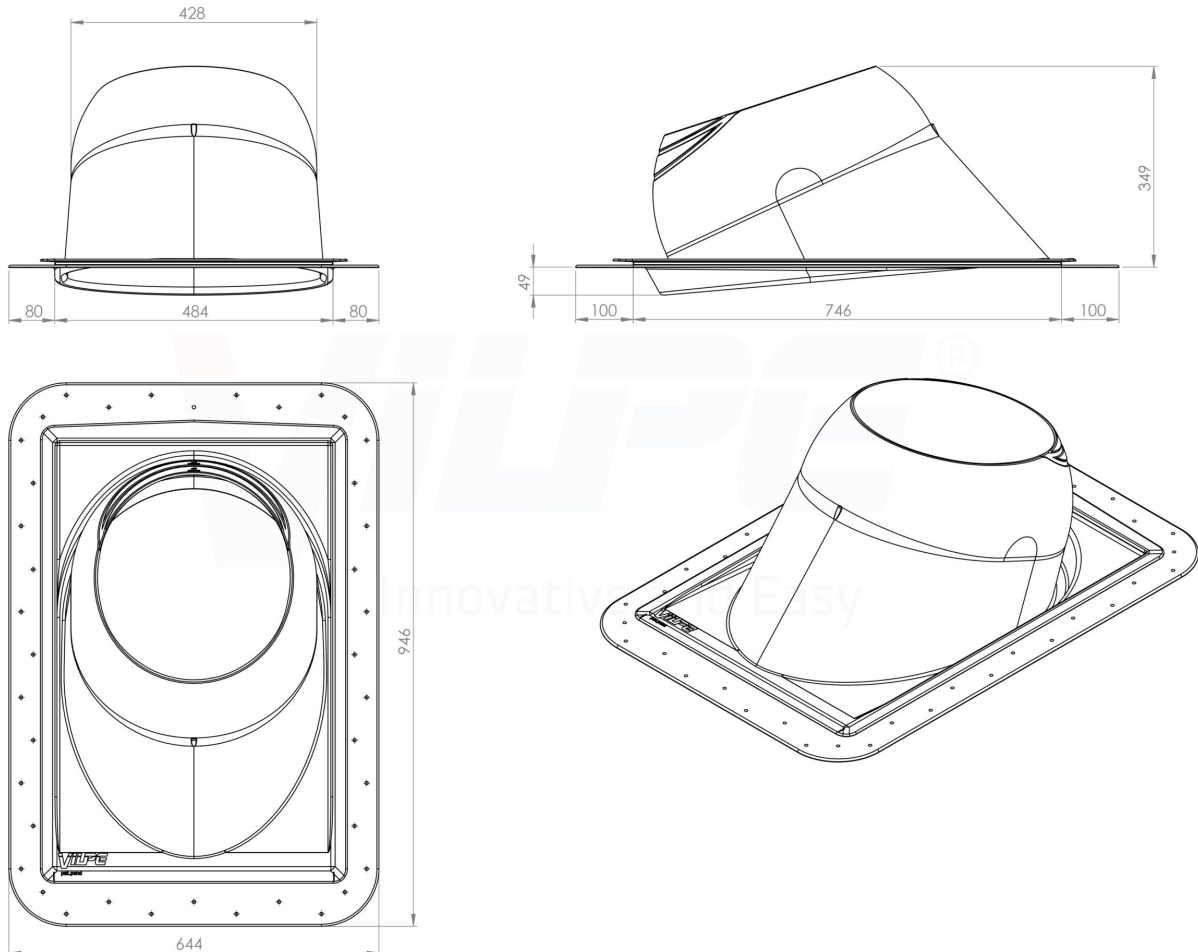
10.11.2024

Sales & Technical Support | FI +358 20 123 3233 | EN +358 20 123 3222 | RU +358 20 123 3290 | SE +46 70 511 2020 | PL +48 71 740 2623
myynti@sktuote.fi | sales@sktuote.fi

FI: Pidätämme oikeuden muutoksiin ilman ennakoilmoitusta.
SE: Vi reserverar oss för eventuella ändringar och fel i produktinformationen.
EN: We reserve the right to change these terms and conditions at any time.

RU: Мы оставляем за собой право на внесение изменений без предварительного уведомления.
PL: Zachowujemy prawo do zmian bez wcześniejszej informacji.
DE: Technische Änderungen behalten wir uns ohne vorherige Ankündigung vor.

PIIPPU-LÄPIVIENTI NO. 2 PYÖREÄ HUOPA



Vilpe Oy Ab

Kauppatie 9, FI-65610 Mustasaari
Telephone +358 20 123 3200

10.11.2024

Sales & Technical Support | FI +358 20 123 3233 | EN +358 20 123 3222 | RU +358 20 123 3290 | SE +46 70 511 2020 | PL +48 71 740 2623
myynti@sktuote.fi | sales@sktuote.fi

FI: Pidätämme oikeuden muutoksiin ilman ennakoilmoitusta.
SE: Vi reserverar oss för eventuella ändringar och fel i produktinformationen.
EN: We reserve the right to change these terms and conditions at any time.

RU: Мы оставляем за собой право на внесение изменений без предварительного уведомления.
PL: Zachowujemy prawo do zmian bez wcześniejszej informacji.
DE: Technische Änderungen behalten wir uns ohne vorherige Ankündigung vor.