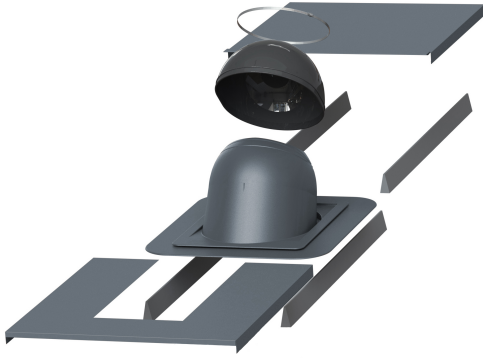


PIIPPU -LÄPIVIENTI NO. 2 PYÖREÄ TIILI/PELTI



Color
Product number
LVI Code
EAN Code
Weight

Harmaa | RR23 | RAL7024
742437
5086141
6410457424375
Gross: 15.3kg, Net: 13.3kg

Käyttökohteet: Pyöreiden, metallisten, eristettyjen Ø 270 - 380 mm valmiskiippujen läpivientiin tiili- tai peltikatteelle. Kattokaltevuus Ø 270 10-60°, Ø 380 10-50°. Piippuläpiviennit asennetaan vesikatteeseen VILPE:n asennusohjeiden mukaan. Muut tekniset yksityiskohdat, kuten turvaetäisyys palavaan materiaaliin, tulee selvittää savupiipun myyjältä. Läpivienteihin saatavilla lisätarvikkeina erikseen myytävät aluskatetiiviste, höyrynsulun tiiviste ja jatkopelti.
Sisältö: Läpivienti, kumitiiviste ja kiristin, pellityssarja, tiivisteet, suunnittelu- ja asennuskäsikirja, ruuvit.

Vilpe Oy Ab

Kauppatie 9, FI-65610 Mustasaari
Telephone +358 20 123 3200

Sales & Technical Support | FI +358 20 123 3233 | EN +358 20 123 3222 | RU +358 20 123 3290 | SE +46 70 511 2020 | PL +48 71 740 2623
myynti@sktuote.fi | sales@sktuote.fi

10.11.2024



PIIPPU -LÄPIVIENTI NO. 2 PYÖREÄ TIILI/PELTI

DESCRIPTION

Piippu-läpivientien avulla pyöreät, metalliset, eristetyt valmissavupiiput voidaan asentaa katon läpi helposti ja edullisesti. Piippu-läpivienti no. 1 on tarkoitettu pyöreiden Ø 200-265 mm:n piippujen läpivientiin. Muoviseen Piippu-läpivientilevyyn liitetään mukana tuleva kumitiiviste ja kiristin. Tuote käy tiili- ja peltikatoille kolmiosaisen VILPE-pellityssarjan avulla. Huopakatoilla pellityssarjaa ei tarvita. VILPE Piippu-läpiviennit ovat paloteknisesti testattuja VTT:llä ja tuotteet on sertifioitu (VTT-C-6081-10).

Vilpe Oy Ab

Kauppatie 9, FI-65610 Mustasaari
Telephone +358 20 123 3200

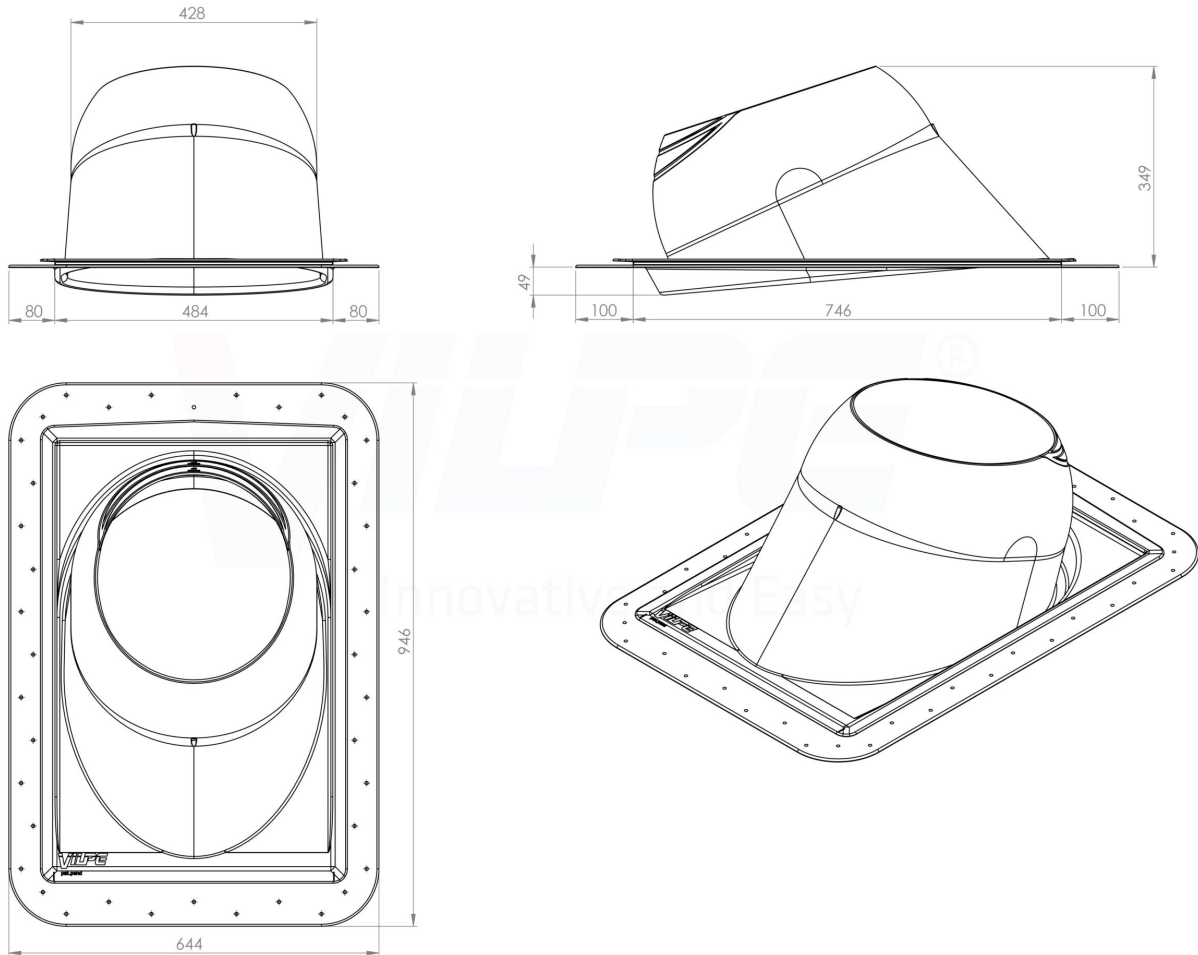
10.11.2024

Sales & Technical Support | FI +358 20 123 3233 | EN +358 20 123 3222 | RU +358 20 123 3290 | SE +46 70 511 2020 | PL +48 71 740 2623
myynti@sktuote.fi | sales@sktuote.fi

FI: Pidätämme oikeuden muutoksiin ilman ennakkoilmoitusta.
SE: Vi reserverar oss för eventuella ändringar och fel i produktinformationen.
EN: We reserve the right to change these terms and conditions at any time.

RU: Мы оставляем за собой право на внесение изменений без предварительного уведомления.
PL: Zachowujemy prawo do zmian bez wcześniejszej informacji.
DE: Technische Änderungen behalten wir uns ohne vorherige Ankündigung vor.

PIIPPU -LÄPIVIENTTI NO. 2 PYÖREÄ TIILI/PELTI



Vilpe Oy Ab

Kauppatie 9, FI-65610 Mustasaari
Telephone +358 20 123 3200

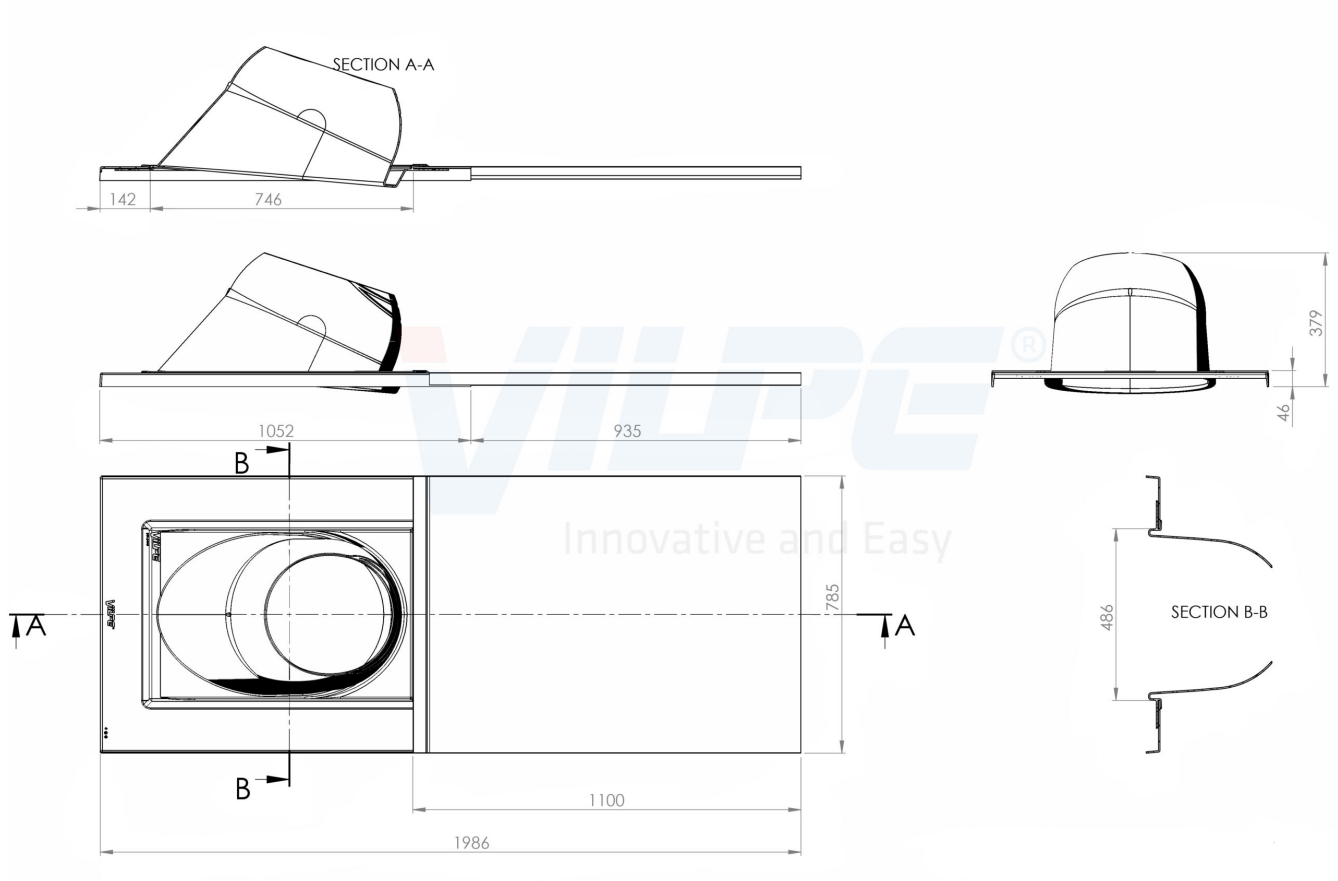
10.11.2024

Sales & Technical Support | FI +358 20 123 3233 | EN +358 20 123 3222 | RU +358 20 123 3290 | SE +46 70 511 2020 | PL +48 71 740 2623
myynti@sktuote.fi | sales@sktuote.fi

FI: Pidätämme oikeuden muutoksiin ilman ennakoilmoitusta.
SE: Vi reserverar oss för eventuella ändringar och fel i produktinformationen.
EN: We reserve the right to change these terms and conditions at any time.

RU: Мы оставляем за собой право на внесение изменений без предварительного уведомления.
PL: Zachowujemy prawo do zmian bez wcześniejszej informacji.
DE: Technische Änderungen behalten wir uns ohne vorherige Ankündigung vor.

PIIPPU -LÄPIVIENTI NO. 2 PYÖREÄ TIILI/PELTI



Vilpe Oy Ab

Kauppatie 9, FI-65610 Mustasaari
Telephone +358 20 123 3200

10.11.2024

Sales & Technical Support | FI +358 20 123 3233 | EN +358 20 123 3222 | RU +358 20 123 3290 | SE +46 70 511 2020 | PL +48 71 740 2623
myynti@sktuote.fi | sales@sktuote.fi

FI: Pidätämme oikeuden muutoksiin ilman ennakoilmoitusta.
SE: Vi reserverar oss för eventuella ändringar och fel i produktinformationen.
EN: We reserve the right to change these terms and conditions at any time.

RU: Мы оставляем за собой право на внесение изменений без предварительного уведомления.
PL: Zachowujemy prawo do zmian bez wcześniejszej informacji.
DE: Technische Änderungen behalten wir uns ohne vorherige Ankündigung vor.