



XL PUTKI- JA POLLARIKAULUS 175-250



Model	Kaulus
Product number	740896
LVI Code	7813360
EAN Code	6410457408962
Weight	Gross: 1.517kg, Net: 1.078kg

Käyttökohteet: Putkien, pollareiden, lipputankojen yms. vientiin katon läpi. Porrastettu EPDM-kumi, jotka asennetaan erikseen saatavan VILPE XL-kattoläpiviennin päälle. Kattoläpivienti valitaan kateaineen mukaan.

Mitat: Ø 175/200/225/250 mm putkille.

Sisältö: Putki- ja pollarikaulus, kiristin.

Vilpe Oy Ab

Kauppatie 9, FI-65610 Mustasaari
Telephone +358 20 123 3200

05.11.2024

Sales & Technical Support | FI +358 20 123 3233 | EN +358 20 123 3222 | RU +358 20 123 3290 | SE +46 70 511 2020 | PL +48 71 740 2623
myynti@sktuote.fi | sales@sktuote.fi

FI: Pidätämme oikeuden muutoksiin ilman ennakoilmoitusta.
SE: Vi reserverar oss för eventuella ändringar och fel i produktinformationen.
EN: We reserve the right to change these terms and conditions at any time.

RU: Мы оставляем за собой право на внесение изменений без предварительного уведомления.
PL: Zachowujemy prawo do zmian bez wcześniejszej informacji.
DE: Technische Änderungen behalten wir uns ohne vorherige Ankündigung vor.



XL PUTKI- JA POLLARIKAULUS 175-250

DESCRIPTION

XL piippukumilla saadaan halkaisijaltaan 175–250 mm olevat putket, mastot, kaapelit tai kattopollarit vietyä tiiviisti kattorakenteen läpi. Porrastettu EPDM kumitiiviste (halkaisijaltaan 75/200/225/250 mm) asennetaan XL kattoläpiviennin päälle, joka valitaan kateaineen mukaan. Joustava kumitiiviste sallii putken liikkeen tiivistäen kattomateriaaliin tehdyn läpimenon. EPDM -kumin sään- ja otsonin kesto-ominaisuudet ovat parhaat mahdolliset ja se kestää jatkuvaa lämpörasitusta + 90 °C ja lyhytaikaisesti jopa + 150 °C. EPDM -kumi kestää myös hyvin teollisuusilmastossa esiintyvät hapot ja emäkset.

Kumitiivisteen lisäksi paketti sisältää kiristimen. XL piippukumin lisäksi tarvitaan katteen mukaan valittava katon XL läpivientisarja.

Vilpe Oy Ab

Kauppatie 9, FI-65610 Mustasaari
Telephone +358 20 123 3200

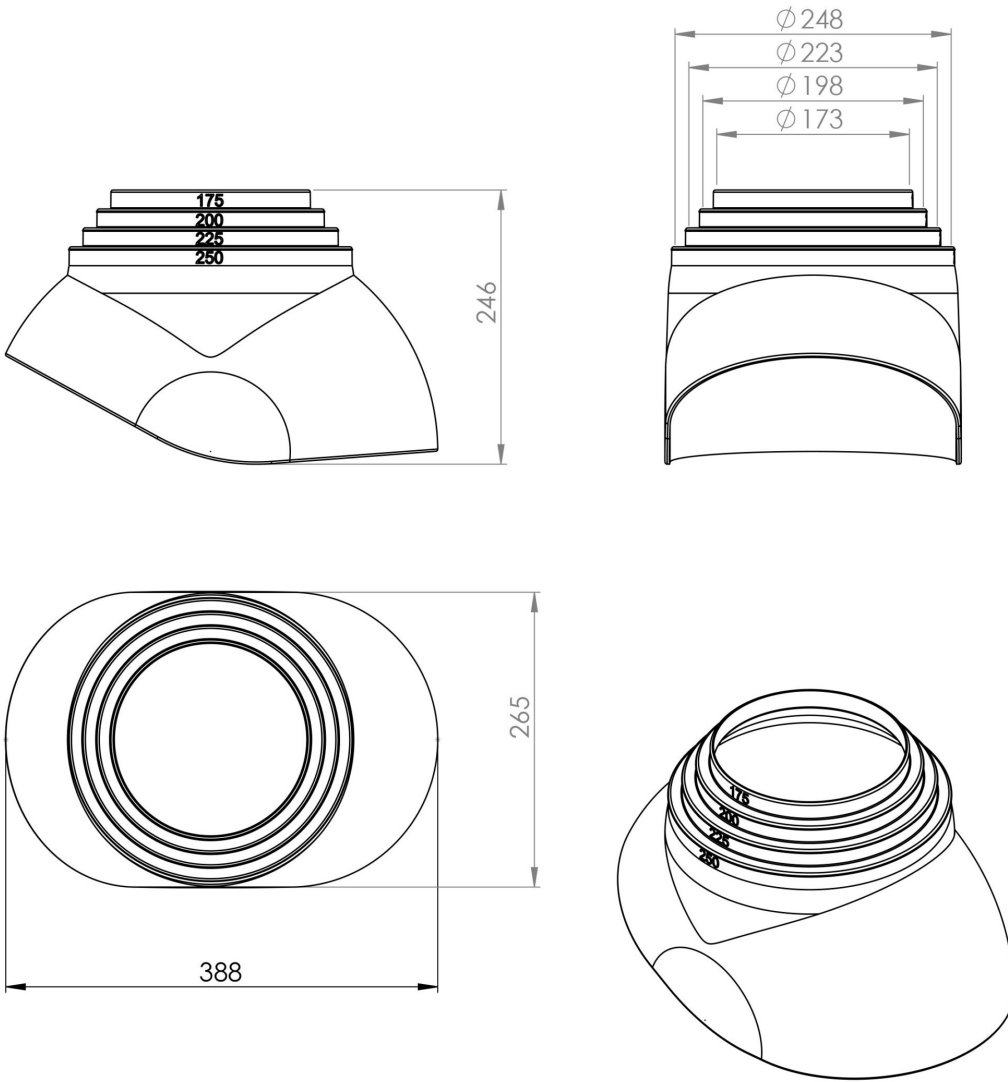
05.11.2024

Sales & Technical Support | FI +358 20 123 3233 | EN +358 20 123 3222 | RU +358 20 123 3290 | SE +46 70 511 2020 | PL +48 71 740 2623
myynti@sktuote.fi | sales@sktuote.fi

FI: Pidätämme oikeuden muutoksiin ilman ennakoilmoitusta.
SE: Vi reserverar oss för eventuella ändringar och fel i produktinformationen.
EN: We reserve the right to change these terms and conditions at any time.

RU: Мы оставляем за собой право на внесение изменений без предварительного уведомления.
PL: Zachowujemy prawo do zmian bez wcześniejszej informacji.
DE: Technische Änderungen behalten wir uns ohne vorherige Ankündigung vor.

XL PUTKI- JA POLLARIKAULUS 175-250



Vilpe Oy Ab

Kauppatie 9, FI-65610 Mustasaari
Telephone +358 20 123 3200

05.11.2024

Sales & Technical Support | FI +358 20 123 3233 | EN +358 20 123 3222 | RU +358 20 123 3290 | SE +46 70 511 2020 | PL +48 71 740 2623
myynti@sktuote.fi | sales@sktuote.fi

FI: Pidätämme oikeuden muutoksiin ilman ennakoilmoitusta.
SE: Vi reserverar oss för eventuella ändringar och fel i produktinformationen.
EN: We reserve the right to change these terms and conditions at any time.

RU: Мы оставляем за собой право на внесение изменений без предварительного уведомления.
PL: Zachowujemy prawo do zmian bez wcześniejszej informacji.
DE: Technische Änderungen behalten wir uns ohne vorherige Ankündigung vor.

XL PUTKI- JA POLLARIKAULUS 175-250



Vilpe Oy Ab

Kauppatie 9, FI-65610 Mustasaari
Telephone +358 20 123 3200

Sales & Technical Support | FI +358 20 123 3233 | EN +358 20 123 3222 | RU +358 20 123 3290 | SE +46 70 511 2020 | PL +48 71 740 2623
myynti@sktuote.fi | sales@sktuote.fi

FI: Pidätämme oikeuden muutoksiin ilman ennakkoilmoitusta.
SE: Vi reserverar oss för eventuella ändringar och fel i produktinformationen.
EN: We reserve the right to change these terms and conditions at any time.

RU: Мы оставляем за собой право на внесение изменений без предварительного уведомления.
PL: Zachowujemy prawo do zmian bez wcześniejszej informacji.
DE: Technische Änderungen behalten wir uns ohne vorherige Ankündigung vor.

05.11.2024