

SOLAR CLASSIC -LÄPIVIENTI



Color
Product number
LVI Code
EAN Code
Weight

Musta | RR33 | RAL9005
75622
5289212
6417323756226
Gross: 1.739kg, Net: 1.459kg

Käyttökohteet: Sileäpintaiset pystysaumakatteet tai jälkiasennettuna huopakatteet. Laipan alla paksu uritettu kumitiiviste. Kaapeleiden läpivienttiin tarvitset erikseen myytävän kaapeliläpivientikumin (tuotenro 75701).

Sisältö: Läpivienti, aluskaterengas, kaulus, kansi, kutistesukka, ruuvit, asennusohje/sapluunat aluskaterenkaalle ja läpiviennille. (Huopakatolle asennettaessa käytettävä tiivistysmassaa, ei sisälly pakkaukseen.)

Vilpe Oy Ab

Kauppatie 9, FI-65610 Mustasaari
Telephone +358 20 123 3200

06.11.2024

Sales & Technical Support | FI +358 20 123 3233 | EN +358 20 123 3222 | RU +358 20 123 3290 | SE +46 70 511 2020 | PL +48 71 740 2623
myynti@sktuote.fi | sales@sktuote.fi

FI: Pidätämme oikeuden muutoksiin ilman ennakoilmoitusta.
SE: Vi reserverar oss för eventuella ändringar och fel i produktinformationen.
EN: We reserve the right to change these terms and conditions at any time.

RU: Мы оставляем за собой право на внесение изменений без предварительного уведомления.
PL: Zachowujemy prawo do zmian bez wcześniejszej informacji.
DE: Technische Änderungen behalten wir uns ohne vorherige Ankündigung vor.



SOLAR CLASSIC -LÄPIVIENTI

DESCRIPTION

Solar-läpivienti on tarkoitettu aurinkokeräinten meno- ja paluuputkien, kaapeleiden ja muiden pienempien putkien läpivientiin katolle. Solar-läpivientivalikoimasta löytyy oma läpivientiratkaisu kaikille katemateriaaleille. Tavallisesta läpiviennistä poiketen, läpivientiin on valmiiksi ruuvattu kiinni liitosrengas. Solar-läpivientiin kuuluu kattoläpiviennin lisäksi kaulus, kansi, kutistesukka sekä tuotteen kiinnitykseen tarvittavat ruuvit.

Solar-läpiviennin kansi on irrotettava, mikä mahdollistaa helpon pääsyn putkiston huoltotoimenpiteisiin. Kaulus kansineen voidaan myös kääntää sivuttain 90 astetta molempiin suuntiin putkiston tarvitseman kulkusuunnan mukaisesti. Solar-läpiviennin kauluksen etuosan aukon koko putkistolle on 100 mm x 60 mm.

Classic-läpiviennin leveys on 266 mm ja pituus 350 mm.

Classic-läpivientien laipan alla on paksu uritettu kumilista, joka tiivistää läpiviennin vesitiiviiksi.

Vilpe Oy Ab

Kauppatie 9, FI-65610 Mustasaari
Telephone +358 20 123 3200

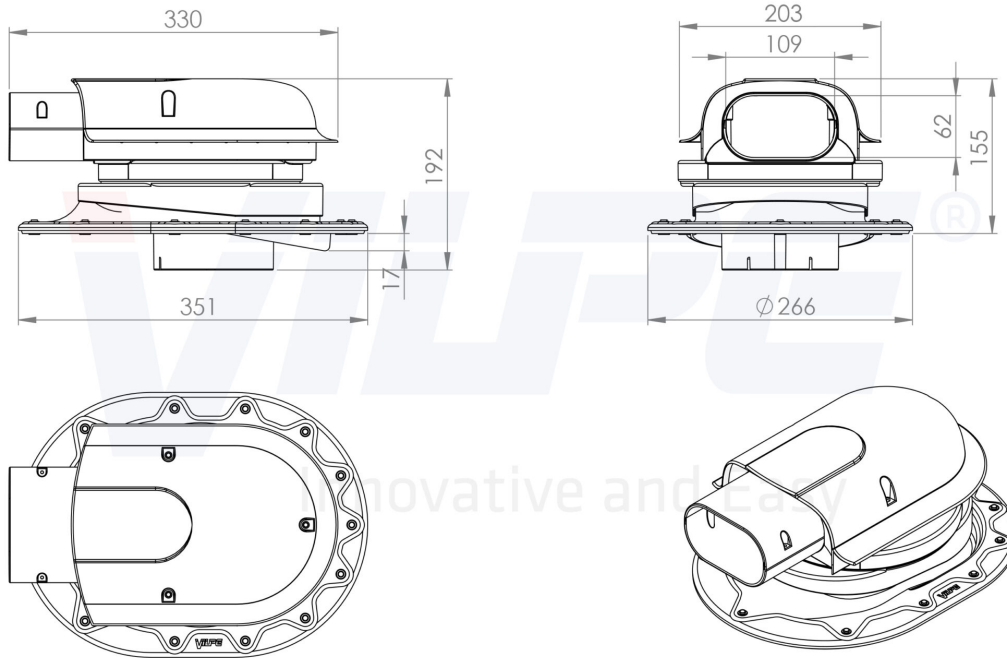
06.11.2024

Sales & Technical Support | FI +358 20 123 3233 | EN +358 20 123 3222 | RU +358 20 123 3290 | SE +46 70 511 2020 | PL +48 71 740 2623
myynti@sktuote.fi | sales@sktuote.fi

FI: Pidätämme oikeuden muutoksiin ilman ennakoilmoitusta.
SE: Vi reserverar oss för eventuella ändringar och fel i produktinformationen.
EN: We reserve the right to change these terms and conditions at any time.

RU: Мы оставляем за собой право на внесение изменений без предварительного уведомления.
PL: Zachowujemy prawo do zmian bez wcześniejszej informacji.
DE: Technische Änderungen behalten wir uns ohne vorherige Ankündigung vor.

SOLAR CLASSIC -LÄPIVIENTTI



Copyright © 2014 SK Tuote Oy. All rights reserved.

Vilpe Oy Ab

Kauppatie 9, FI-65610 Mustasaari
Telephone +358 20 123 3200

06.11.2024

Sales & Technical Support | FI +358 20 123 3233 | EN +358 20 123 3222 | RU +358 20 123 3290 | SE +46 70 511 2020 | PL +48 71 740 2623
myynti@sktuote.fi | sales@sktuote.fi

FI: Pidätämme oikeuden muutoksiin ilman ennakoimista.
SE: Vi reserverar oss för eventuella ändringar och fel i produktinformationen.
EN: We reserve the right to change these terms and conditions at any time.

RU: Мы оставляем за собой право на внесение изменений без предварительного уведомления.
PL: Zachowujemy prawo do zmian bez wcześniejszej informacji.
DE: Technische Änderungen behalten wir uns ohne vorherige Ankündigung vor.